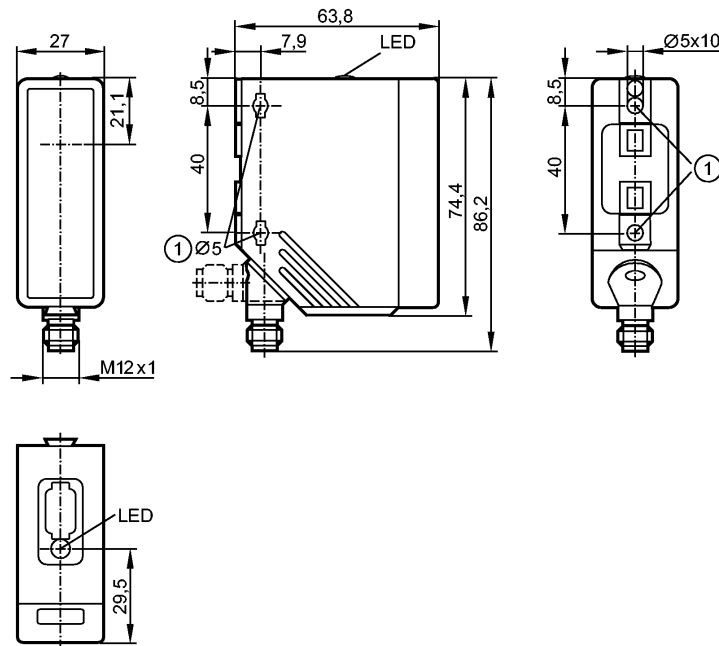


O4S500

Optische Sensoren



1: Bei Verwendung von Befestigungsschraube M5, Anzugsdrehmoment max. 2 Nm



Made in Germany

Produktmerkmale

Einweglichtschranke

Quaderförmig Kunststoff

Steckverbindung

Sender

Reichweite 80m

Elektrische Daten

Elektrische Ausführung		DC
Betriebsspannung	[V]	10...36 DC ¹⁾
Stromaufnahme	[mA]	20
Lichtart		Rotlicht 624 nm
Schutzklasse		II
Verpolungsschutz		ja

Ausgänge

Überlastfest		ja
--------------	--	----

Erfassungsbereich

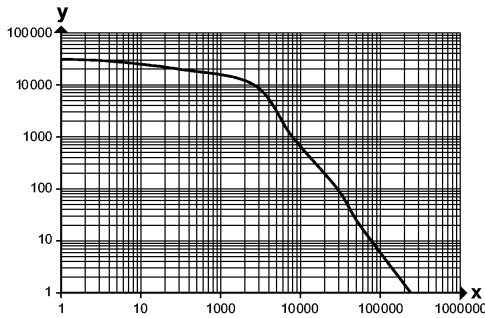
Reichweite	[m]	80
Lichtfleckdurchmesser	[mm]	2400 (bei maximaler Reichweite)

Funktionsreservekurven

x: Abstand in [mm]

y: Funktionsreservefaktor

O4S500



Umgebungsbedingungen

Umgebungstemperatur [°C]	-25...60
Schutzart	IP 67

Zulassungen / Prüfungen

EMV	EN 60947-5-2
MTTF [Jahre]	616

Mechanische Daten

Gehäusewerkstoffe	Gehäuse: PA; Frontrahmen: V4A; Bedienfeld: TPE
Optikwerkstoff	PMMA
Gewicht [kg]	0,124

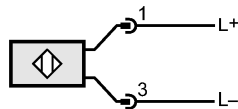
Anzeigen / Bedienelemente

Betrieb LED	grün
-------------	------

Elektrischer Anschluss

Anschluss	M12-Steckverbindung
-----------	---------------------

Anschlussbelegung



Bemerkungen

Bemerkungen	1) Betriebsspannung "supply class 2" gemäß cULus
-------------	--