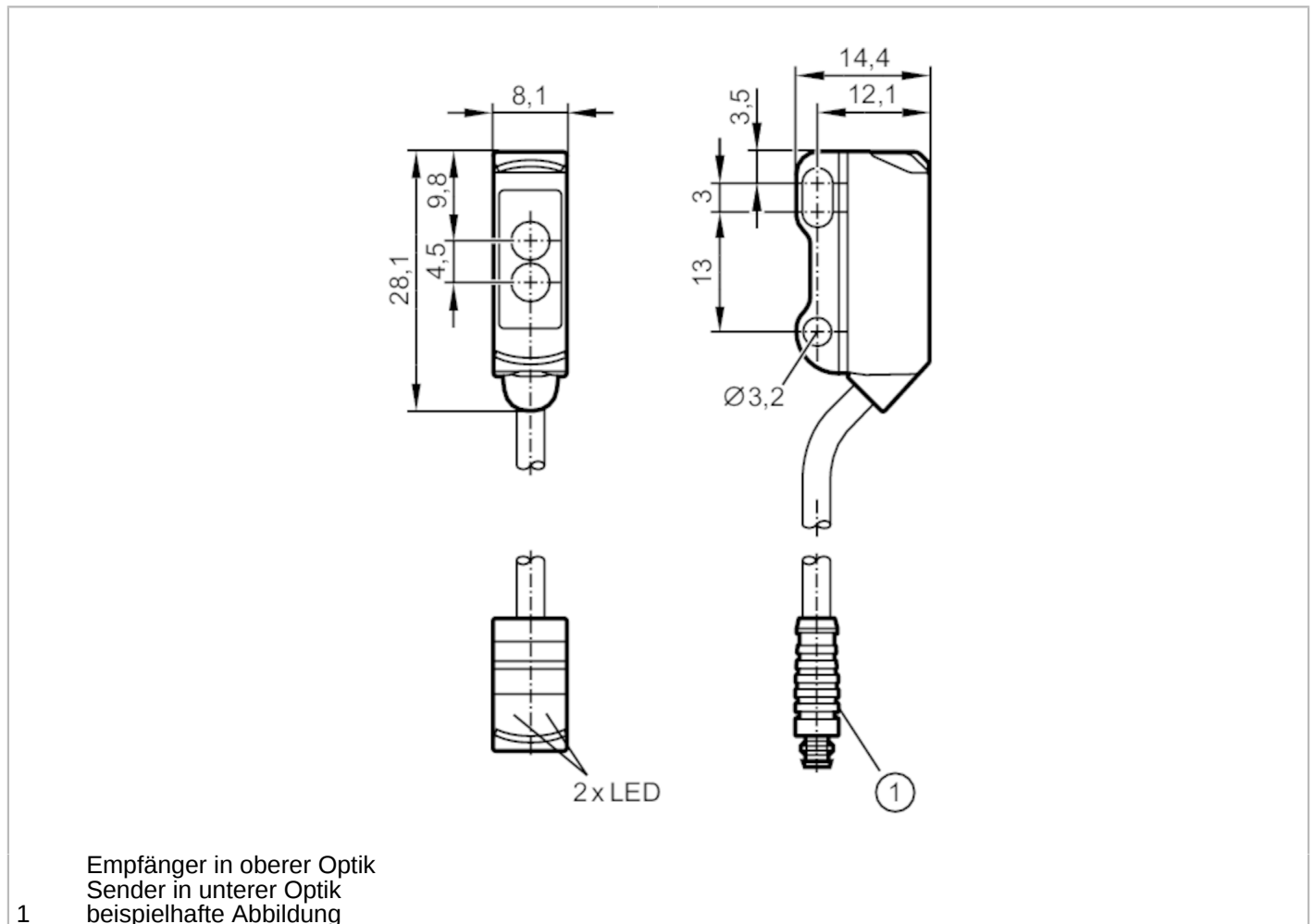




Reflexlichtschranke

O8P-DPKG/IO-Link/0,30M/AS/3P



Produktmerkmale	
Lichtart	Rotlicht
Gehäuse	Quaderförmig
Abmessungen [mm]	28,1 x 8,1 x 14,4
Einsatzbereich	
Funktionsprinzip	Reflexlichtschranke
Elektrische Daten	
Betriebsspannung [V]	10...30 DC
Stromaufnahme [mA]	20; ((24 V))
Schutzklasse	III
Verpolungsschutz	ja
Lichtart	Rotlicht
Wellenlänge [nm]	633



Reflexlichtschranke

O8P-DPKG/IO-Link/0,30M/AS/3P

Ausgänge		
Elektrische Ausführung		PNP
Ausgangsfunktion		Dunkelschaltung
Max. Spannungsabfall Schaltausgang DC	[V]	2,5
Dauerhafte Strombelastbarkeit des Schaltausgangs DC	[mA]	100
Schaltfrequenz DC	[Hz]	1000
Kurzschlusschutz		ja
Ausführung Kurzschlusschutz		getaktet
Erfassungsbereich		
Reichweite auf Tripelspiegel	[m]	0,02...1,8; (Tripelspiegel Ø 30 E20004)
Reich-/Tastweite einstellbar		ja
Max. Lichtfleckdurchmesser	[mm]	120
Lichtfleckabmessungen gelten für		bei maximaler Tastweite
Polfilter vorhanden		ja
Schnittstellen		
Kommunikationsschnittstelle		IO-Link
Übertragungstyp		COM2 (38.4 kBaud)
IO-Link Revision		1.1
SDCI-Norm		IEC 61131-9
IO-Link Device ID		786 d / 00 03 12 h
Profile		Smart Sensor: Device Identification; Device Diagnosis; Teach Channel; Binary Data Channel
SIO-Mode		ja
Benötigte Masterportklasse		A
Umgebungsbedingungen		
Umgebungstemperatur	[°C]	-25...60
Schutzart		IP 65; IP 67
Zulassungen / Prüfungen		
EMV		EN 60947-5-2
MTTF	[Jahre]	1067
Mechanische Daten		
Gewicht	[g]	21,1
Gehäuse		Quaderförmig
Abmessungen	[mm]	28,1 x 8,1 x 14,4
Werkstoffe		Gehäuse: ABS; 1.4404 (Edelstahl / 316L)
Optikwerkstoff		PMMA
Ausrichtung Optik		seitliche Optik
Anzeigen / Bedienelemente		
Anzeige	Schaltzustand	1 x LED, gelb
	Betrieb	1 x LED, grün

O8P202



Reflexlichtschranke

O8P-DPKG/IO-Link/0,30M/AS/3P

Bemerkungen

Verpackungseinheit

1 Stück

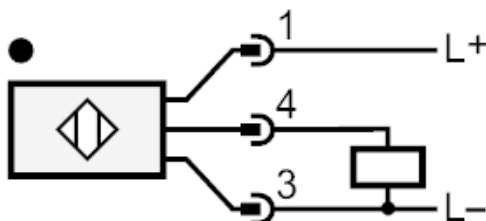
Elektrischer Anschluss

Kabel: 0,3 m, PVC, schwarz, \varnothing 2,9 mm; 3 x 0,08 mm²

Steckverbindung: 1 x M8



Anschluss



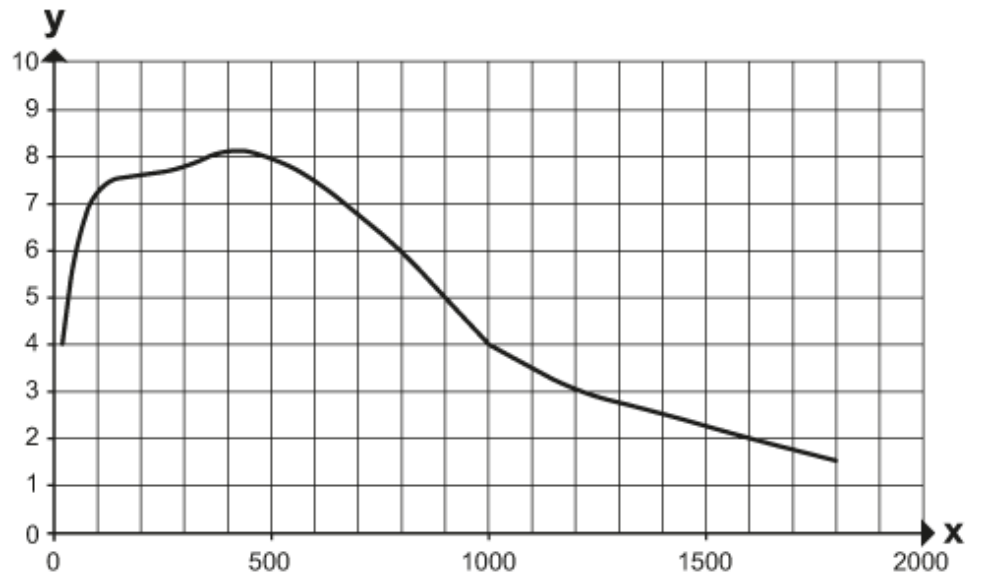


Reflexlichtschranke

O8P-DPKG/IO-Link/0,30M/AS/3P

Diagramme und Kurven

Funktionsreservekurve



x: Abstand [mm]

y: Funktionsreservefaktor