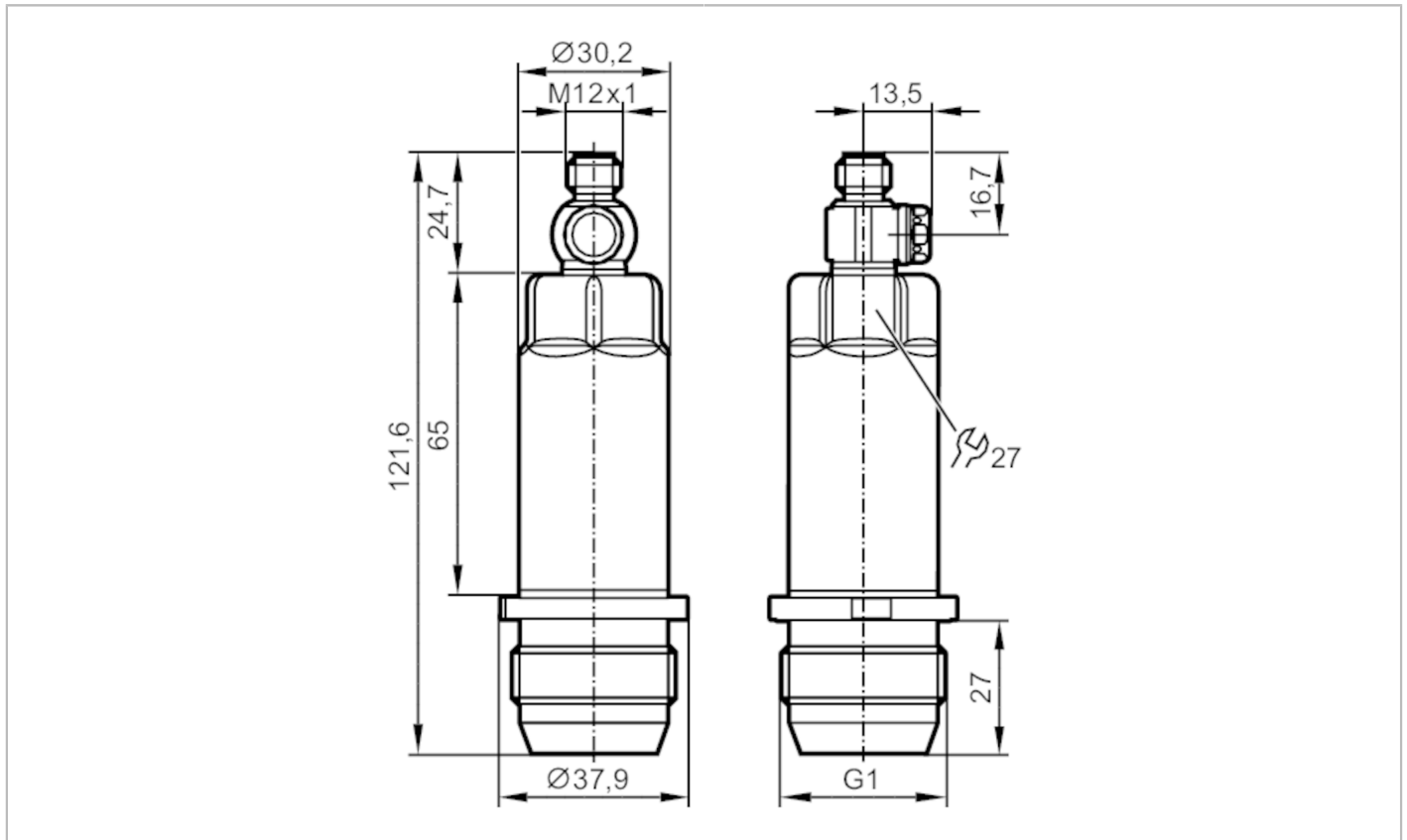


PM1608



Elektronischer Drucksensor

PM-,25BREA01-E-ZVG/US



ACS



CRN



EC 1935/2004 EHEDG Tested FCM FDA IO-Link Reg31

Produktmerkmale

Ausgangssignal	Analogsignal; IO-Link; (konfigurierbar)			
Messbereich	-0,0125...0,25 bar	-12,5...250 mbar	-0,182...3,626 psi	-1,25...25 kPa
Prozessanschluss	Gewindeanschluss G 1 Außengewinde Dichtkonus			

Einsatzbereich

Besondere Eigenschaft	Vergoldete Kontakte		
Messelement	keramisch-kapazitive Druckmesszelle		
Temperaturüberwachung	nein		
Applikation	Frontbündig für die Lebensmittel- und Getränkeindustrie		
Medien	Pastöse und feststoffhaltige Medien; Flüssige und gasförmige Medien		
Mediumtemperatur [°C]	-25...125; (150 max. 1h)		
Min. Berstdruck	30000 mbar	435 psi	3000 kPa
Druckfestigkeit	6000 mbar	84 psi	600 kPa
Vakuumfestigkeit [mbar]	-1000		
Druckart	Relativdruck		
Totraumfrei	ja		
MAWP bei Applikationen gemäß CRN [bar]	10		



Elektronischer Drucksensor

PM-,25BREA01-E-ZVG/US

Elektrische Daten					
Betriebsspannung	[V]	18...30 DC			
Min. Isolationswiderstand	[MΩ]	100; (500 V DC)			
Schutzklasse		III			
Verpolungsschutz		ja			
Watchdog integriert		ja			
2-Leiter					
Stromaufnahme	[mA]	3,5...21,5			
Bereitschaftsverzögerungszeit	[s]	1			
3-Leiter					
Stromaufnahme	[mA]	< 45			
Bereitschaftsverzögerungszeit	[s]	0,5			
Ein-/Ausgänge					
Anzahl der Ein- und Ausgänge		Anzahl der analogen Ausgänge: 1			
Ausgänge					
Gesamtzahl Ausgänge		2			
Ausgangssignal		Analogsignal; IO-Link; (konfigurierbar)			
Anzahl der analogen Ausgänge		1			
Analogausgang Strom	[mA]	4...20; (skalierbar)			
Max. Bürde	[Ω]	700; (U _b = 24 V; (U _b - 9 V) / 21.5 mA)			
Kurzschlussfest		ja			
Überlastfest		ja			
Mess-/Einstellbereich					
Messbereich		-0,0125...0,25 bar	-12,5...250 mbar	-0,182...3,626 psi	-1,25...25 kPa
Analogstartpunkt		-12,5...200 mbar		-0,182...2,9 psi	-1,25...20 kPa
Analogendpunkt		37,5...250 mbar		0,544...3,626 psi	3,75...25 kPa
In Schritten von		0,1 mbar		0,002 psi	0,01 kPa
Werkseinstellung		ASP = 0,0 bar		AEP = 250 mbar	
Genauigkeit / Abweichungen					
Wiederholgenauigkeit	[% der Spanne]	< ± 0,1; (bei Temperaturschwankungen < 10 K; Turn down 1:1)			
Kennlinienabweichung	[% der Spanne]	< ± 0,2; (Linearität einschliesslich Hysterese und Wiederholgenauigkeit, Grenzpunkteinstellung nach DIN EN IEC 62828-1)			
Linearitätsabweichung	[% der Spanne]	< ± 0,15; (Turn down 1:1)			
Hystereseabweichung	[% der Spanne]	< ± 0,15; (Turn down 1:1)			
Langzeitstabilität	[% der Spanne]	< ± 0,1; (Turn down 1:1; pro Jahr)			
Temperaturkoeffizient Nullpunkt	[% der Spanne / 10 K]	< ± 0,05; (0...70 °C)			
Temperaturkoeffizient Spanne		< ± 0,15; (0...70 °C)			

PM1608



Elektronischer Drucksensor

PM-,25BREA01-E-ZVG/US

	[% der Spanne / 10 K]					
Reaktionszeiten						
Dämpfung Analogausgang dAA	[s]	0...4				
2-Leiter						
Sprungantwortzeit Analogausgang	[ms]	30				
3-Leiter						
Sprungantwortzeit Analogausgang	[ms]	7				
Schnittstellen						
Kommunikationsschnittstelle		IO-Link				
Übertragungstyp		COM2 (38,4 kBaud)				
IO-Link Revision		1.1				
Profile		Digital Measuring Sensor (0x000A), Identification and Diagnosis (0x4000)				
SIO-Mode		nein				
Benötigte Masterportklasse		A				
Prozessdaten analog		3				
Min. Prozesszykluszeit	[ms]	3,2				
Unterstützte DeviceIDs		<table border="1"><tr><th>Betriebsart</th><th>DeviceID</th></tr><tr><td>Default</td><td>669</td></tr></table>	Betriebsart	DeviceID	Default	669
Betriebsart	DeviceID					
Default	669					
Umgebungsbedingungen						
Umgebungstemperatur	[°C]	-25...80				
Lagertemperatur	[°C]	-40...100				
Schutzart		IP 67; IP 68; IP 69K				
Zulassungen / Prüfungen						
EMV		<table border="1"><tr><td>DIN EN 61000-6-2</td><td></td></tr><tr><td>DIN EN 61000-6-3</td><td></td></tr></table>	DIN EN 61000-6-2		DIN EN 61000-6-3	
DIN EN 61000-6-2						
DIN EN 61000-6-3						
Schockfestigkeit		<table border="1"><tr><td>DIN EN 60068-2-27</td><td>50 g (11 ms)</td></tr></table>	DIN EN 60068-2-27	50 g (11 ms)		
DIN EN 60068-2-27	50 g (11 ms)					
Vibrationsfestigkeit		<table border="1"><tr><td>DIN EN 60068-2-6</td><td>20 g (10...2000 Hz)</td></tr></table>	DIN EN 60068-2-6	20 g (10...2000 Hz)		
DIN EN 60068-2-6	20 g (10...2000 Hz)					
MTTF	[Jahre]	323				
Hinweis zur Zulassung		Werkzertifikat als download unter www.factory-certificate.ifm verfügbar				
UL-Zulassung		<table border="1"><tr><td>Zulassungsnummer UL</td><td>J022</td></tr></table>	Zulassungsnummer UL	J022		
Zulassungsnummer UL	J022					
Mechanische Daten						
Gewicht	[g]	306,3				
Werkstoffe		1.4404 (Edelstahl / 316L); PBT				
Werkstoffe in Kontakt mit dem Medium		Keramik (99,9 % Al ₂ O ₃); 1.4435 (Edelstahl / 316L); Oberflächenbeschaffenheit: Ra < 0,4 / Rz 4; PTFE				
Min. Druckzyklen		100 Millionen				
Anzugsdrehmoment	[Nm]	20				
Prozessanschluss		Gewindeanschluss G 1 Außengewinde Dichtkonus				
Bemerkungen						
Verpackungseinheit		1 Stück				

PM1608



Elektronischer Drucksensor

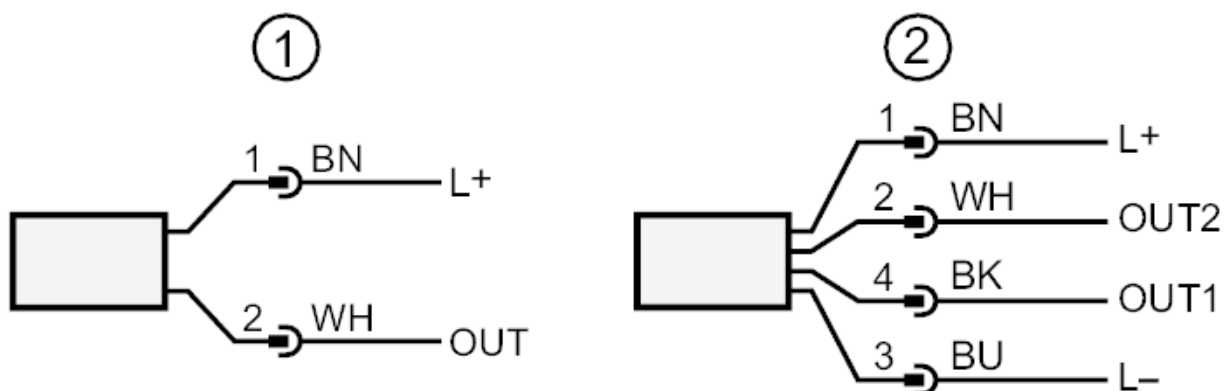
PM-,25BREA01-E-ZVG/US

Elektrischer Anschluss

Steckverbindung: 1 x M12; Kontakte: vergoldet



Anschluss



- 1 Anschluss für 2-Leiter-Betrieb (Analog)
- 2 Anschluss für 3-Leiter-Betrieb (Analog / IO-Link)
OUT1 : IO-Link
OUT2 : Analogausgang