

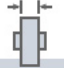
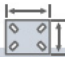
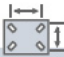





## Ficha técnica

### Rueda I-PGI 1-0397

Codigo				Tipo cojinete Eje					
1-0397	50	50	18x2	—	-	-	10	74	41



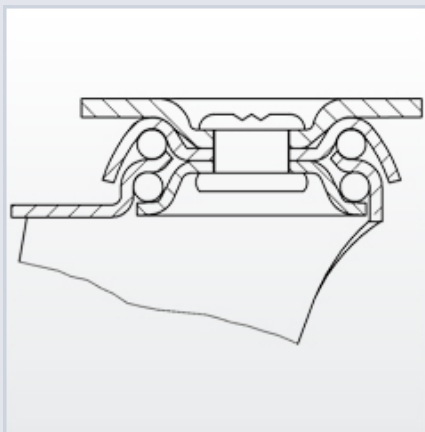
#### Características

Fabricada con chapa de acero hasta 2 m/m de espesor.  
Soporte con doble rodamiento a bolas.  
Acabado cincado.  
Fabricadas según normas europeas EN 12528.

#### Datos técnicos

**Diámetro:** 50 mm  
**Carga:** 50 kg  
**Tipo de cojinete:** Cojinete Liso  
**Ancho de Banda de rodadura:** 18x2 mm  
**Diámetro agujero pasante:** 10 mm  
**Altura total:** 74 mm  
**Radio de giro:** 41 mm

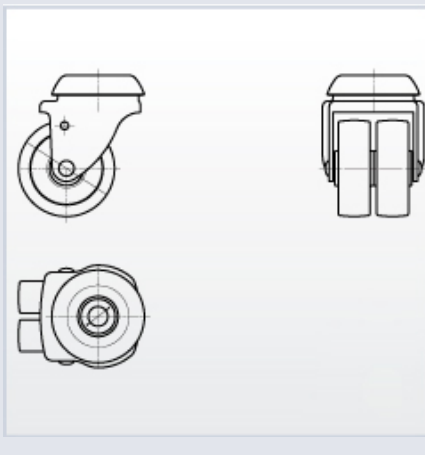
#### Archivos CAD



#### Rueda

**PGI (Goma)**  
Núcleo de poliamix y banda de goma gris  
**Rango de temperatura:** -20° ÷ +60°

#### Productos relacionados



Codigo: 1-0398