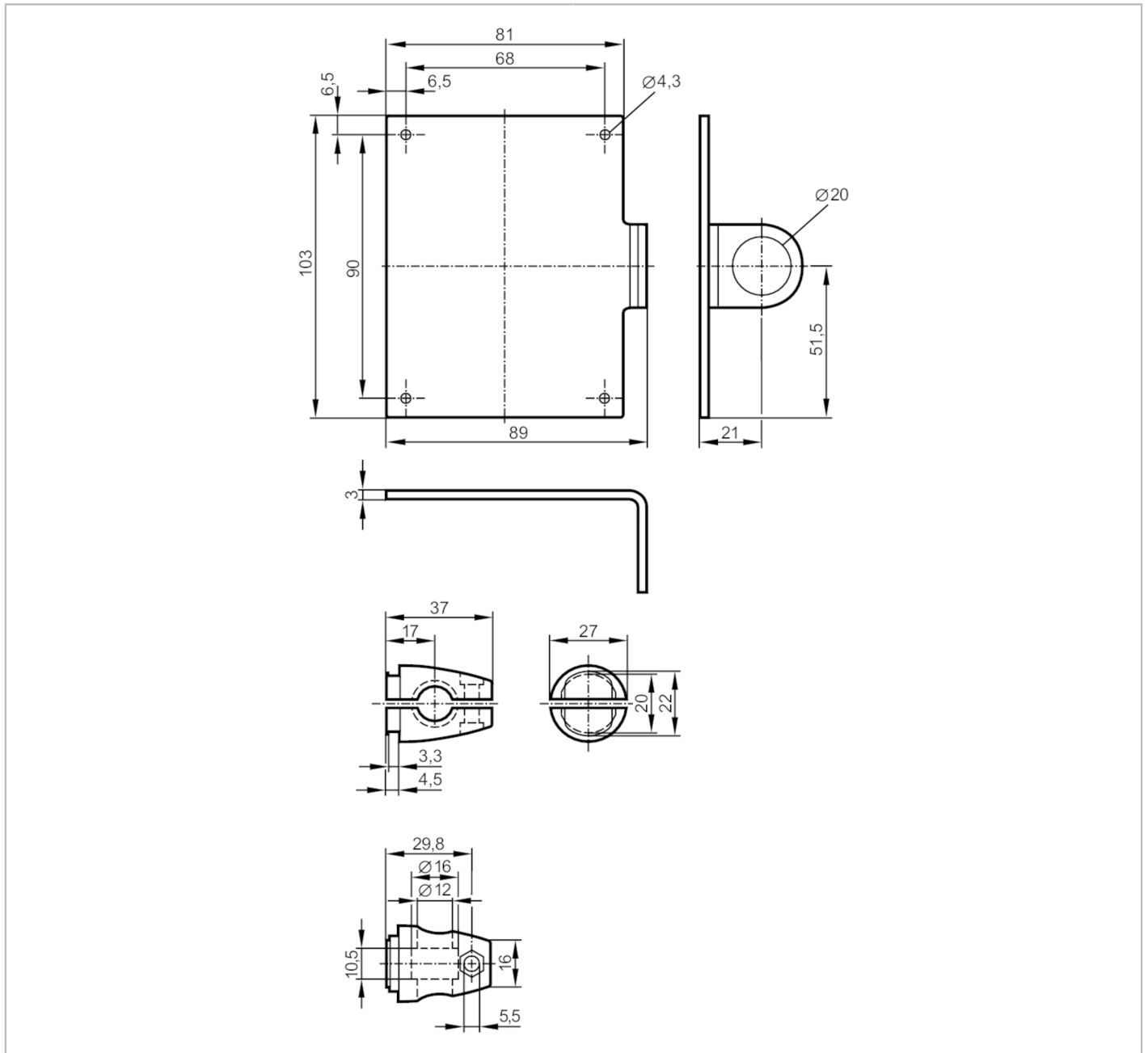


# E2D108



## Montageset für Beleuchtungseinheit

MOUNTING SET BACKLIGHT 50X50



<b>Einsatzbereich</b>	
Ausführung	Klemmzylindermontage
<b>Mechanische Daten</b>	
Gewicht [g]	314
Werkstoffe	Montageplatte: 1.4305 (Edelstahl / 303); Klemmzylinder: Edelstahl
<b>Bemerkungen</b>	
Verpackungseinheit	1 Stück