

LEUCHTMELDER, 30MM, RUND, METALL, MATT, KLAR,
FRONTRING FUER FLACHEN EINBAU,



Abbildung ähnlich

| | |
|-------------------------|--------------------------|
| Produkt-Markename | SIRIUS ACT |
| Produkt-Bezeichnung | Befehls- und Meldegeräte |
| Ausführung des Produkts | Leuchtmelder |

Betätigungselement:

| | |
|--|------------------------------------|
| Ausführung des Betätigungselements | Leuchtdrucktaster als Leuchtmelder |
| Funktionsweise des Betätigungselements | blockiert |
| Produktweiterung optional Leuchtmittel | Ja |
| Farbe | |
| • des Betätigungselements | klar |
| Material des Betätigungselements | Kunststoff |
| Form des Betätigungselements | rund |
| Außendurchmesser des Betätigungselements | 38 mm |

Frontring:

| | |
|------------------------------|-------------|
| Produktbestandteil Frontring | Ja |
| Ausführung des Frontrings | flach |
| Material des Frontrings | Metall matt |
| Farbe des Frontrings | sandgrau |

Allgemeine technische Daten:

| | |
|--|-----------------------------|
| Schutzart IP | IP66, IP67, IP69(IP69K) |
| Schutzart NEMA | NEMA 1, 2, 3, 3R, 4, 4X |
| Schockfestigkeit | Sinushalbwellen 50g / 11 ms |
| <ul style="list-style-type: none"> gemäß IEC 60068-2-27 für Bahnanwendungen gemäß DIN EN 61373 | Kategorie 1, Klasse B |
| Schwingfestigkeit | 10 ... 500 Hz: 5g |
| <ul style="list-style-type: none"> gemäß IEC 60068-2-6 für Bahnanwendungen gemäß DIN EN 61373 | Kategorie 1, Klasse B |
| Betriebsmittelkennzeichen | S |
| <ul style="list-style-type: none"> gemäß DIN EN 61346-2 gemäß DIN EN 81346-2 | S |

Umgebungsbedingungen:

| | |
|---|--------------------|
| Umgebungstemperatur | -25 ... +70 °C |
| <ul style="list-style-type: none"> während Betrieb während Lagerung | -40 ... +80 °C |
| Umweltkategorie während Betrieb gemäß IEC 60721 | 3K6, 3C3, 3S2, 3M6 |

Einbau/ Befestigung/ Abmessungen:

| | |
|-------------------------------|---------|
| Höhe | 38 mm |
| Breite | 38 mm |
| Form der Einbauöffnung | rund |
| Einbaudurchmesser | 30 mm |
| Einbauhöhe | 4,2 mm |
| Einbaubreite | 38 mm |
| Einbautiefe | 31,1 mm |

Approbationen/Zertifikate

| allgemeine Produktzulassung | Konformitätserklärung | sonstiges | Railway |
|--|---|---|-------------------------------|
|  CSA |  UL |  EG-Konf. | Bestätigungen |
| | | Bestätigungen | Bestätigungen |

Weitere Informationen

Information- and Downloadcenter (Kataloge, Broschüren,...)

<http://www.siemens.de/industrial-controls/catalogs>

Industry Mall (Online-Bestellsystem)

<https://mall.industry.siemens.com/mall/de/de/Catalog/product?mlfb=3SU10610JD700AA0>

CAX-Online-Generator

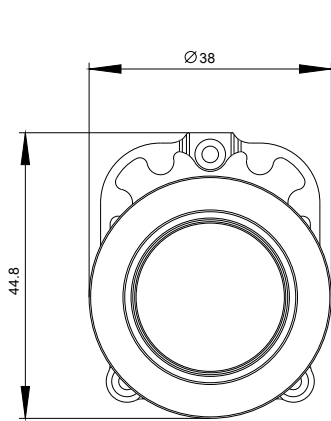
<http://support.automation.siemens.com/WW/CAXorder/default.aspx?lang=de&mlfb=3SU10610JD700AA0>

Service&Support (Handbücher, Betriebsanleitungen, Zertifikate, Kennlinien, FAQs,...)

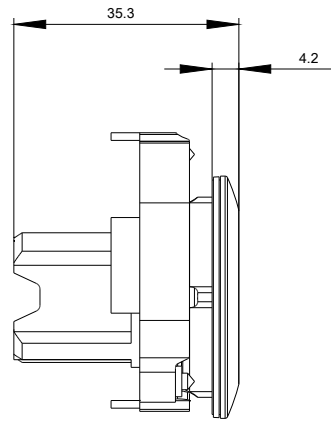
<https://support.industry.siemens.com/cs/ww/de/ps/3SU10610JD700AA0>

Bilddatenbank (Produktfotos, 2D-Maßzeichnungen, 3D-Modelle, Geräteschaltpläne, EPLAN Makros, ...)

http://www.automation.siemens.com/bilddb/cax_de.aspx?mlfb=3SU10610JD700AA0&lang=de



letzte Änderung:



29.10.2015