

Stern-Dreieck-Kombination AC-3, 90 kW/400 V AC 24 V/50/60 Hz
 Baugröße S3, Schraubanschluss elektrische und mechanische
 Verriegelung 3S+3Ö



Abbildung ähnlich

Produkt-Markename	SIRIUS
Produkt-Bezeichnung	Stern-Dreieck-Kombination
Produkttyp-Bezeichnung	3RA24
Hersteller-Artikelnummer	<ul style="list-style-type: none"> • 1 des mitgelieferten Schützes 3RT2046-1AC20 • 2 des mitgelieferten Schützes 3RT2046-1AC20 • 3 des mitgelieferten Schützes 3RT2037-1AC20 • des mitgelieferten Montagebausatzes RS 3RA2943-2C • des mitgelieferten Funktionsmodules für Stern-Dreieck-Schaltung 3RA2816-0EW20

Allgemeine technische Daten	
Baugröße des Schützes	S3
Produkterweiterung	Nein
<ul style="list-style-type: none"> • Hilfsschalter 	
Isolationsspannung	690 V
<ul style="list-style-type: none"> • bei Verschmutzungsgrad 3 Bemessungswert 	
Verschmutzungsgrad	3

Stoßspannungsfestigkeit Bemessungswert	6 kV
Schutzart IP	IP20
<ul style="list-style-type: none"> • frontseitig 	IP20
Schockfestigkeit bei Rechteckstoß	6,7g / 5 ms, 4,0g / 10 ms
<ul style="list-style-type: none"> • bei AC 	6,7g / 5 ms, 4,0g / 10 ms
Schockfestigkeit bei Sinusstoß	10,6g / 5 ms, 6,3g / 10 ms
<ul style="list-style-type: none"> • bei AC 	10,6g / 5 ms, 6,3g / 10 ms
mechanische Lebensdauer (Schaltspiele)	10 000 000
<ul style="list-style-type: none"> • des Schützes typisch • des Schützes mit aufgesetztem Hilfsschalterblock typisch 	10 000 000
Betriebsmittelkennzeichen	Q
<ul style="list-style-type: none"> • gemäß DIN EN 81346-2 	Q

Umgebungsbedingungen

Umgebungstemperatur	-25 ... +60 °C
<ul style="list-style-type: none"> • während Betrieb • während Lagerung 	-55 ... +80 °C

Hauptstromkreis

Polzahl für Hauptstromkreis	3
Anzahl der Schließer für Hauptkontakte	3
Anzahl der Öffner für Hauptkontakte	0
Betriebsspannung	690 V
<ul style="list-style-type: none"> • bei AC-3 Bemessungswert maximal 	690 V
Betriebsstrom	130 A
<ul style="list-style-type: none"> • bei AC-1 bei 400 V <ul style="list-style-type: none"> — bei Umgebungstemperatur 40 °C Bemessungswert — bei Umgebungstemperatur 60 °C Bemessungswert 	110 A
Schalzhäufigkeit	900 1/h
<ul style="list-style-type: none"> • bei AC-1 maximal • bei AC-2 maximal • bei AC-3 maximal • bei AC-4 maximal 	350 1/h 850 1/h 200 1/h

Steuerstromkreis/ Ansteuerung

Spannungsart der Steuerspeisespannung	AC
Steuerspeisespannung 1 bei AC	24 V
<ul style="list-style-type: none"> • bei 50 Hz Bemessungswert • bei 60 Hz Bemessungswert 	24 V
Arbeitsbereichsfaktor Steuerspeisespannung Bemessungswert der Magnetspule bei AC	0,8 ... 1,1
<ul style="list-style-type: none"> • bei 50 Hz 	0,8 ... 1,1

• bei 60 Hz	0,85 ... 1,1
Anzugsscheinleistung der Magnetspule bei AC	
• bei 50 Hz	348 V·A
• bei 60 Hz	296 V·A
Leistungsfaktor induktiv bei Anzugsleistung der Spule	
• bei 50 Hz	0,62
• bei 60 Hz	0,55
Haltescheinleistung der Magnetspule bei AC	
• bei 50 Hz	25 V·A
• bei 60 Hz	18 V·A
Leistungsfaktor induktiv bei Halteleistung der Spule	
• bei 50 Hz	0,35
• bei 60 Hz	0,41

Hilfsstromkreis	
Anzahl der Öffner	
• für Hilfskontakte — unverzögert schaltend	3
Anzahl der Schließer	
• für Hilfskontakte — unverzögert schaltend	3
Betriebsstrom der Hilfskontakte bei AC-12 maximal	10 A
Betriebsstrom der Hilfskontakte bei AC-15	
• bei 230 V	6 A
• bei 400 V	3 A
Betriebsstrom der Hilfskontakte bei DC-13	
• bei 24 V	10 A
• bei 60 V	2 A
• bei 110 V	1 A
• bei 220 V	0,3 A

UL/CSA Bemessungsdaten	
Kontaktbelastbarkeit der Hilfskontakte gemäß UL	A600 / Q600

Kurzschluss-Schutz	
Ausführung des Sicherungseinsatzes	
• für Kurzschlusschutz des Hauptstromkreises — bei Zuordnungsart 1 erforderlich — bei Zuordnungsart 2 erforderlich	gG NH 3NA, DIAZED 5SB, NEOZED 5SE: 250 A gG NH 3NA, DIAZED 5SB, NEOZED 5SE: 160 A
• für Kurzschlusschutz des Hilfsschalters erforderlich	Sicherung gG: 10 A

Einbau/ Befestigung/ Abmessungen	
Einbaulage	bei senkrechter Montageebene +/-180° drehbar, bei senkrechter Montageebene +/- 22,5° nach vorne und hinten kippbar

Befestigungsart	Schraub- und Schnappbefestigung auf Hutschiene 35 mm
Höhe	180 mm
Breite	220 mm
Tiefe	244 mm
einzuhaltender Abstand	
<ul style="list-style-type: none"> • bei Reihenmontage <ul style="list-style-type: none"> — vorwärts 10 mm — rückwärts 0 mm — aufwärts 10 mm — abwärts 10 mm — seitwärts 10 mm • zu geerdeten Teilen <ul style="list-style-type: none"> — vorwärts 10 mm — rückwärts 0 mm — aufwärts 10 mm — seitwärts 10 mm — abwärts 10 mm • zu spannungsführenden Teilen <ul style="list-style-type: none"> — vorwärts 10 mm — rückwärts 0 mm — aufwärts 10 mm — abwärts 10 mm — seitwärts 10 mm 	

Anschlüsse/Klemmen

Ausführung des elektrischen Anschlusses	
<ul style="list-style-type: none"> • für Hauptstromkreis Schraubanschluss • für Hilfs- und Steuerstromkreis Schraubanschluss 	
Art der anschließbaren Leiterquerschnitte	
<ul style="list-style-type: none"> • für Hauptkontakte <ul style="list-style-type: none"> — eindrätig oder mehrdrätig 2x (2,5 ... 16 mm²), 2x (10 ... 50 mm²), 1x (10 ... 70 mm²) — feindrätig mit Aderendbearbeitung 2x (2,5 ... 35 mm²), 1x (2,5 ... 50 mm²) — feindrätig ohne Aderendbearbeitung 2x (10 ... 35 mm²), 1x (10 ... 50 mm²) • bei AWG-Leitungen für Hauptkontakte 2x (10 ... 1/0), 1x (10 ... 2/0) 	
Art der anschließbaren Leiterquerschnitte	
<ul style="list-style-type: none"> • für Hilfskontakte <ul style="list-style-type: none"> — eindrätig oder mehrdrätig 2x (0,5 ... 1,5 mm²), 2x (0,75 ... 2,5 mm²) — feindrätig mit Aderendbearbeitung 2x (0,5 ... 1,5 mm²), 2x (0,75 ... 2,5 mm²) • bei AWG-Leitungen für Hilfskontakte 2x (20 ... 16), 2x (18 ... 14) 	

Sicherheitsrelevante Kenngrößen

B10-Wert	
<ul style="list-style-type: none"> • bei hoher Anforderungsrate gemäß SN 31920 1 000 000 	

Anteil gefahrbringender Ausfälle	
• bei niedriger Anforderungsrate gemäß SN 31920	40 %
• bei hoher Anforderungsrate gemäß SN 31920	73 %
Ausfallrate [FIT]	
• bei niedriger Anforderungsrate gemäß SN 31920	100 FIT
T1-Wert für Proof-Test Intervall oder Gebrauchsdauer gemäß IEC 61508	20 y

Kommunikation/ Protokoll

Produktfunktion Bus-Kommunikation	Nein
Protokoll wird unterstützt	
• AS-Interface-Protokoll	Nein

Approbationen/Zertifikate

allgemeine Produktzulassung	Konformitätserklärung	Marine / Schiffbau
------------------------------------	------------------------------	---------------------------



Marine / Schiffbau	Sonstige
---------------------------	-----------------

[Bestätigungen](#)

[Umweltbestätigung](#)



Weitere Informationen

Information- and Downloadcenter (Kataloge, Broschüren,...)

<http://www.siemens.de/industrial-controls/catalogs>

Industry Mall (Online-Bestellsystem)

<https://mall.industry.siemens.com/mall/de/de/Catalog/product?mfb=3RA2446-8XF32-1AC2>

CAX-Online-Generator

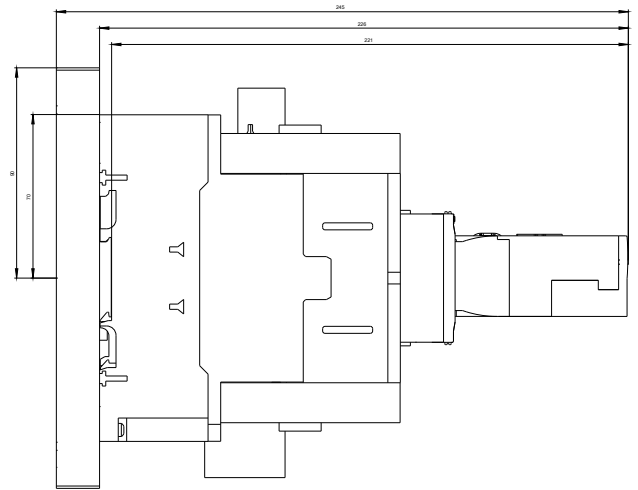
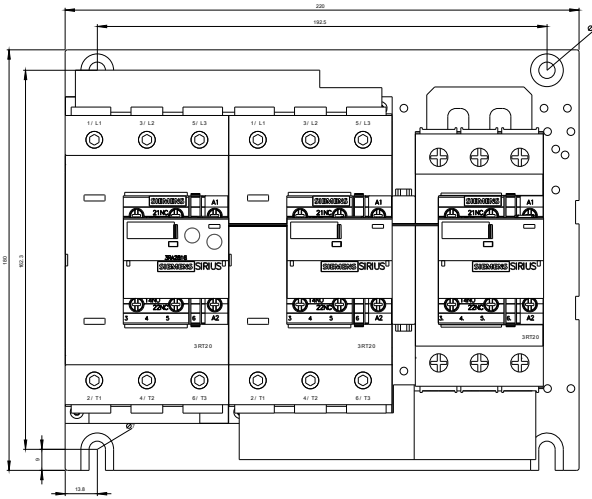
<http://support.automation.siemens.com/WW/CAXorder/default.aspx?lang=de&mfb=3RA2446-8XF32-1AC2>

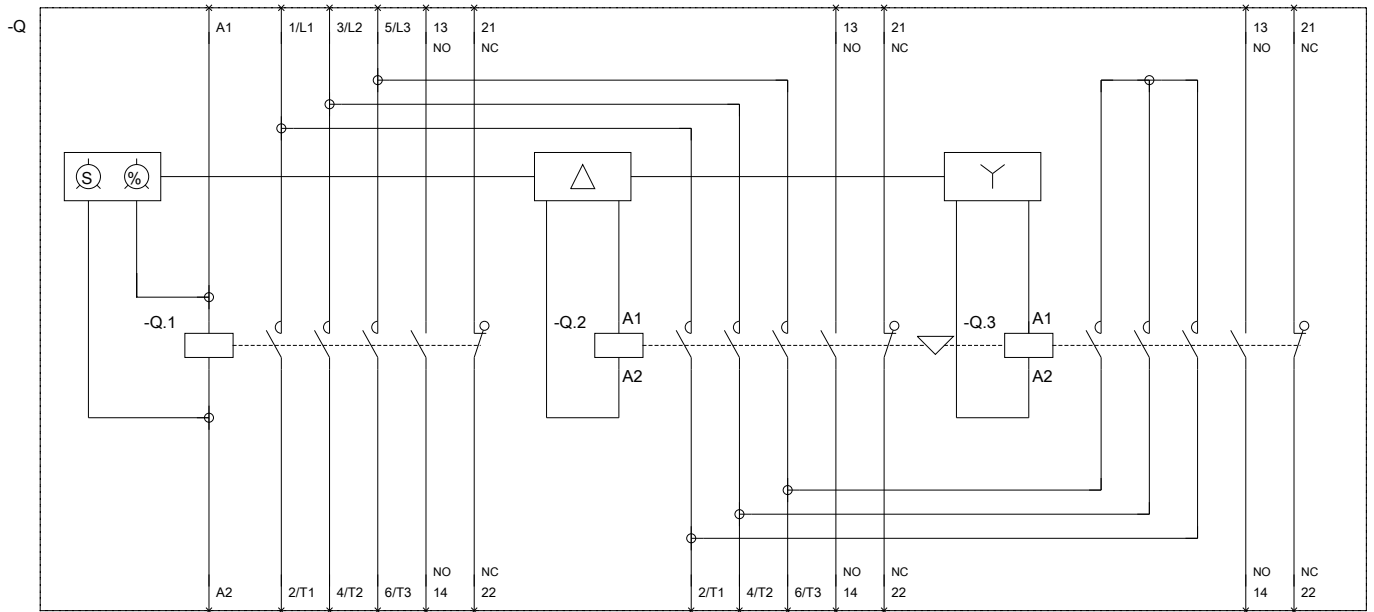
Service&Support (Handbücher, Betriebsanleitungen, Zertifikate, Kennlinien, FAQs,...)

<https://support.industry.siemens.com/cs/ww/de/ps/3RA2446-8XF32-1AC2>

Bilddatenbank (Produktfotos, 2D-Maßzeichnungen, 3D-Modelle, Geräteschaltpläne, EPLAN Makros, ...)

http://www.automation.siemens.com/bilddb/cax_de.aspx?mfb=3RA2446-8XF32-1AC2&lang=de





letzte Änderung:

16.09.2017