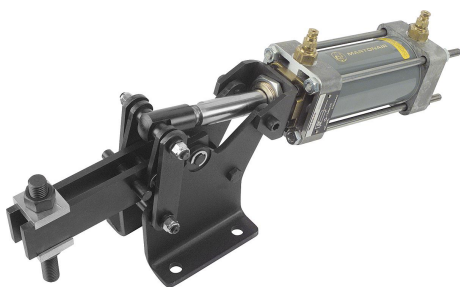


Dociskacze pneumatyczne poziome ciężkie

Opis artykułu/ilustracje produktu



Opis

Materiał:

Stal.

Wersja:

Oksydowane. Siłownik lakierowany.

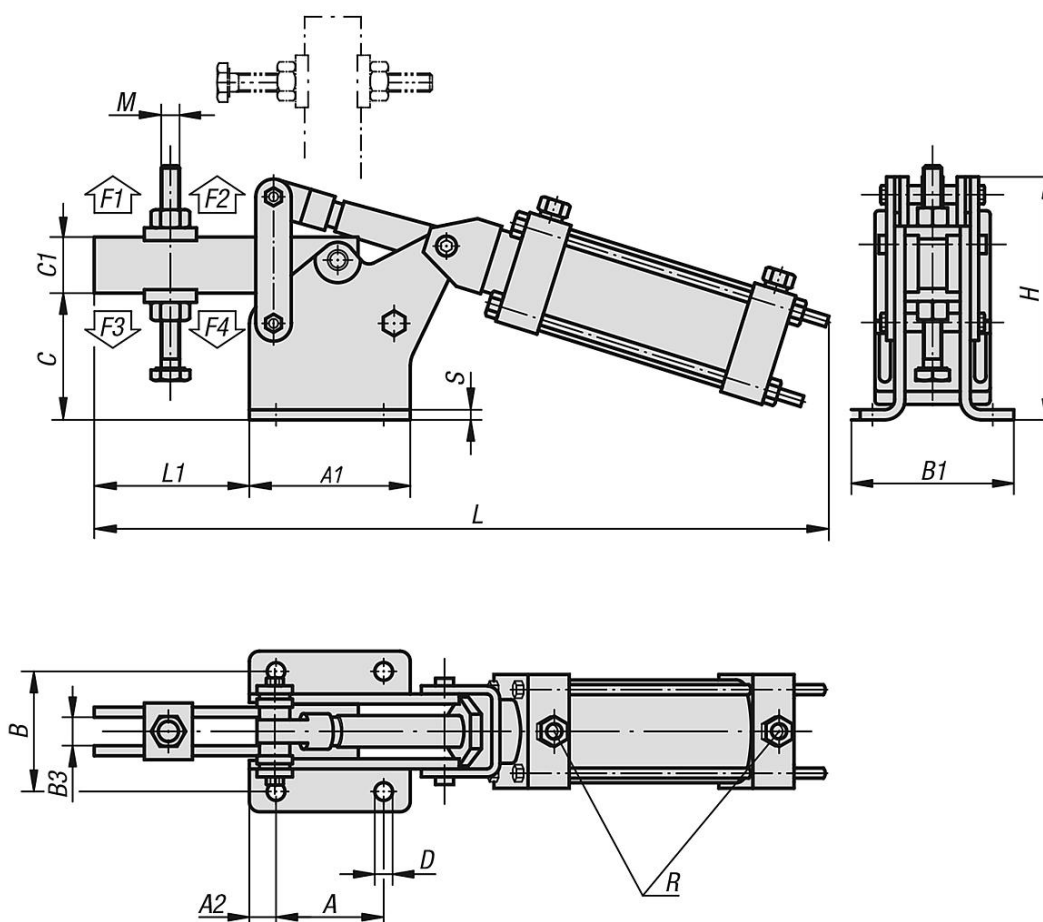
Na zapytanie:

Czujnik zbliżeniowy.

Cylinder pneumatyki:

Dwustronne działanie z obustronnie regulowanym tłumieniem drgań.

Rysunki



Przegląd artykułów

Dociskacze pneumatyczne poziome ciężkie

Nr Zamówienia	Zużycie powietrza na skok podwójny	Kąt rozwarcia ramienia wspornika	Siła trzymająca przy 6 bar F1 N	Siła trzymająca przy 6 bar F2 N	Siła zacisku przy 6 bar F3 N	Siła zacisku przy 6 bar F4 N
K0092.2000	0,76 dm ³	85°	9000	20000	6500	8000

Dociskacze pneumatyczne poziome ciężkie

Przegląd artykułów

Nr Zamówienia	A	A1	A2	B	B1	B3	C	C1	D	H	L	L1	M	S	R	Ciśnienie robocze bar	Liczba skoków na min. przy 6 barach
K0092.2000	85	128	21	95	126	19	102	45	14,2	195	592	127	M18x150	8	G 3/8	2 - 6	10