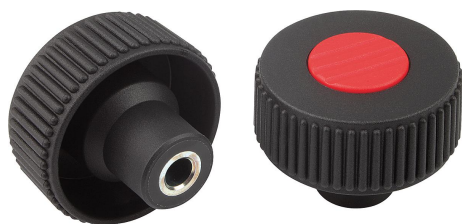


Kółka radełkowane z tuleją pasowaną, forma H

Opis artykułu/ilustracje produktu

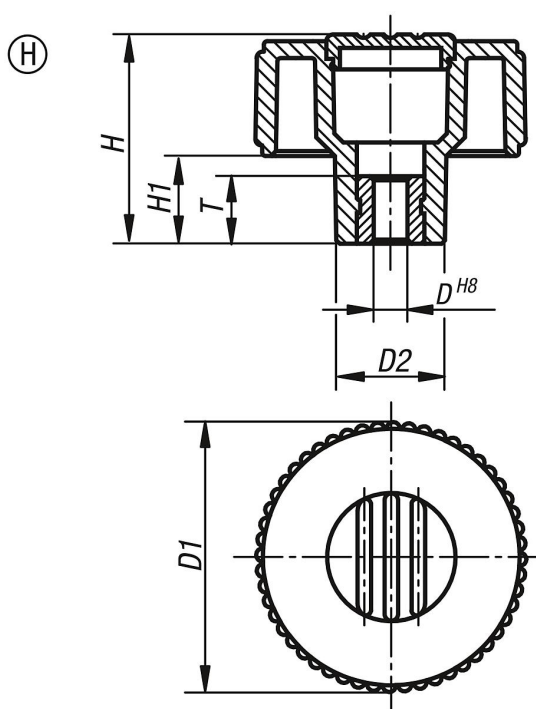


Opis

Materiał:
Termoplast czarnoszary.
Tuleja ze stali 5.8.

Wersja:
Stal pasywowana na niebiesko.

Rysunki



Przegląd artykułów

Kółka radełkowane z tuleją pasowaną, forma H

| Nr Zamówienia | Forma | Kolor pokrywy | Rozmiar | D | D1 | D2 | H | H1 | T |
|---------------|-------|----------------------------|---------|---|----|------|----|----|----|
| K0260.4106 | H | ciemnoszary RAL 7021 | 1 | 6 | 40 | 16,5 | 31 | 13 | 10 |
| K0260.41061 | H | pomarańczowy RAL 2004 | 1 | 6 | 40 | 16,5 | 31 | 13 | 10 |
| K0260.41062 | H | zielony sygnałowy RAL 6032 | 1 | 6 | 40 | 16,5 | 31 | 13 | 10 |
| K0260.41063 | H | niebieski RAL 5017 | 1 | 6 | 40 | 16,5 | 31 | 13 | 10 |
| K0260.41065 | H | jasnoszary RAL 7035 | 1 | 6 | 40 | 16,5 | 31 | 13 | 10 |
| K0260.41066 | H | czerwony RAL 3020 | 1 | 6 | 40 | 16,5 | 31 | 13 | 10 |
| K0260.41067 | H | żółty RAL 1021 | 1 | 6 | 40 | 16,5 | 31 | 13 | 10 |
| K0260.4208 | H | ciemnoszary RAL 7021 | 2 | 8 | 50 | 18 | 36 | 15 | 14 |
| K0260.42081 | H | pomarańczowy RAL 2004 | 2 | 8 | 50 | 18 | 36 | 15 | 14 |
| K0260.42082 | H | zielony sygnałowy RAL 6032 | 2 | 8 | 50 | 18 | 36 | 15 | 14 |
| K0260.42083 | H | niebieski RAL 5017 | 2 | 8 | 50 | 18 | 36 | 15 | 14 |

Kółka radełkowane z tuleją pasowaną, forma H

Przegląd artykułów

| Nr Zamówienia | Forma | Kolor pokrywy | Rozmiar | D | D1 | D2 | H | H1 | T |
|---------------|-------|----------------------------|---------|----|----|----|----|----|----|
| K0260.42085 | H | jasnoszary RAL 7035 | 2 | 8 | 50 | 18 | 36 | 15 | 14 |
| K0260.42086 | H | czerwony RAL 3020 | 2 | 8 | 50 | 18 | 36 | 15 | 14 |
| K0260.42087 | H | żółty RAL 1021 | 2 | 8 | 50 | 18 | 36 | 15 | 14 |
| K0260.4310 | H | ciemnoszary RAL 7021 | 3 | 10 | 63 | 22 | 41 | 17 | 14 |
| K0260.43101 | H | pomarańczowy RAL 2004 | 3 | 10 | 63 | 22 | 41 | 17 | 14 |
| K0260.43102 | H | zielony sygnałowy RAL 6032 | 3 | 10 | 63 | 22 | 41 | 17 | 14 |
| K0260.43103 | H | niebieski RAL 5017 | 3 | 10 | 63 | 22 | 41 | 17 | 14 |
| K0260.43105 | H | jasnoszary RAL 7035 | 3 | 10 | 63 | 22 | 41 | 17 | 14 |
| K0260.43106 | H | czerwony RAL 3020 | 3 | 10 | 63 | 22 | 41 | 17 | 14 |
| K0260.43107 | H | żółty RAL 1021 | 3 | 10 | 63 | 22 | 41 | 17 | 14 |