

Podstawki wahlwe uszczelnione o-ringiem, typ C, kulka stalowa spłaszczona, gładka

Opis artykułu/ilustracje produktu



Opis

Materiał:

Korpus – stal do ulepszenia cieplnego.

Kulka – stal narzędziowa.

Wersja:

Korpus ulepszony cieplnie. Kulka hartowana i oksydowana.

Wskazówka:

Podstawki wahlwe stosuje się do podpierania i mocowania przedmiotów surowych i obrobionych.

Ponadto mogą służyć jako zderzaki, opory i dociski w przyrządach i narzędziach.

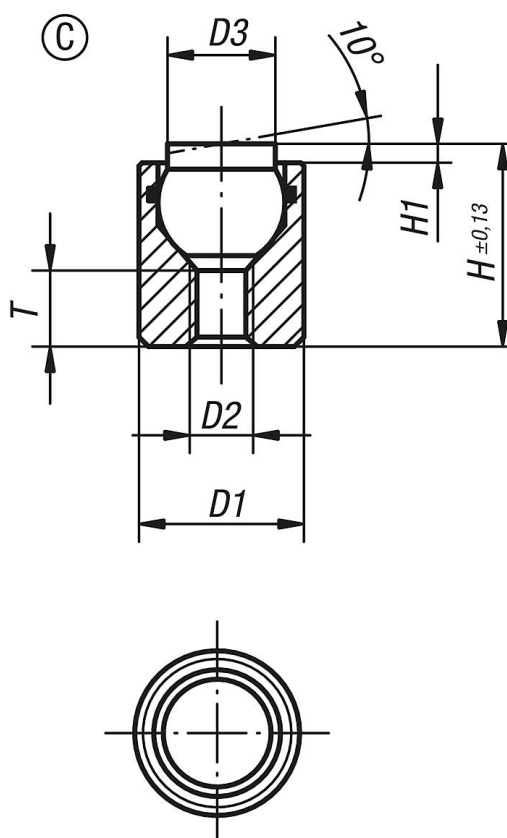
Kulka zabezpieczona przed przekręceniem.

Zalety:

Wbudowany pierścień uszczelniający „O” utrzymuje kulkę i skutecznie chroni przed wnikaniem zanieczyszczeń.

Gwarantuje to równomierne ruchy.

Rysunki



Podstawki wahliwe uszczelnione o-ringiem, typ C, kulka stalowa spłaszczona, gładka

Przeгляд artykułów

Nr Zamówienia	Forma	D1	D2	D3	H	H1	T	Ø kulki	Obciążalność maks. kN (tylko przy obciążeniu statycznym)
K0284.104X012	C	10	M4	6	12	1,5	4,5	7	12
K0284.104X025	C	10	M4	6	25	1,5	12	7	12
K0284.105X016	C	13	M5	8,5	16	1,5	5	10	20
K0284.105X025	C	13	M5	8,5	25	1,5	12	10	20