

Stopki dociskowe, typ G

Opis artykułu/ilustracje produktu



Opis

Materiał, wersja:

Forma G: talerzyk – stal do ulepszenia cieplnego, kulka – stal automatowa, utwardzona dyfuzyjnie, oksydowana.

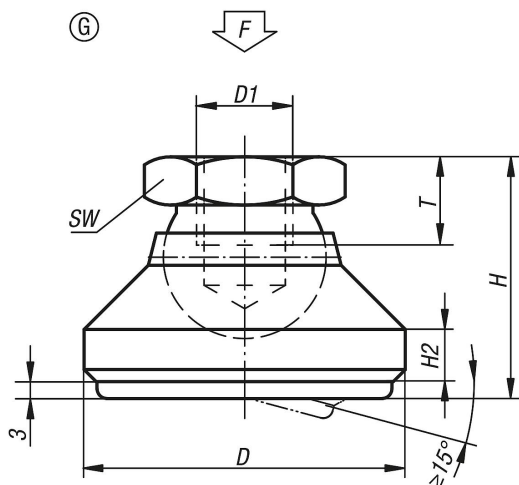
Podkładka antypoślizgowa – elastomer termoplastyczny.

Wskazówka:

Podkładka antypoślizgowa pochłania wibracje i zabezpiecza stopki dociskowe przed ślizganiem.

Podana w tabeli odporność jest wartością zalecaną, której stałe obciążenie statyczne stopiek dociskowych nie może przekroczyć.

Rysunki



Przegląd artykułów

Nr Zamówienia	Forma	D	D1	H	H2	T	SW	Obciążalność maks. kN (tylko przy obciążeniu statycznym)
K0395.410	G	32	M10	25	5	10	17	12
K0395.412	G	40	M12	29	6	12	19	17
K0395.416	G	50	M16	35	7	14	24	20
K0395.420	G	60	M20	45	8	18	30	24