

## Zawiasy ze stali nierdzewnej wyczepiane, prawe

### Opis artykułu/ilustracje produktu



### Opis

#### Materiał:

Zawias ze stali nierdzewnej 1.4401.

Oś ze stali nierdzewnej 1.4104.

#### Wersja:

Wypolerowane na wysoki połysk.

#### Wskazówka:

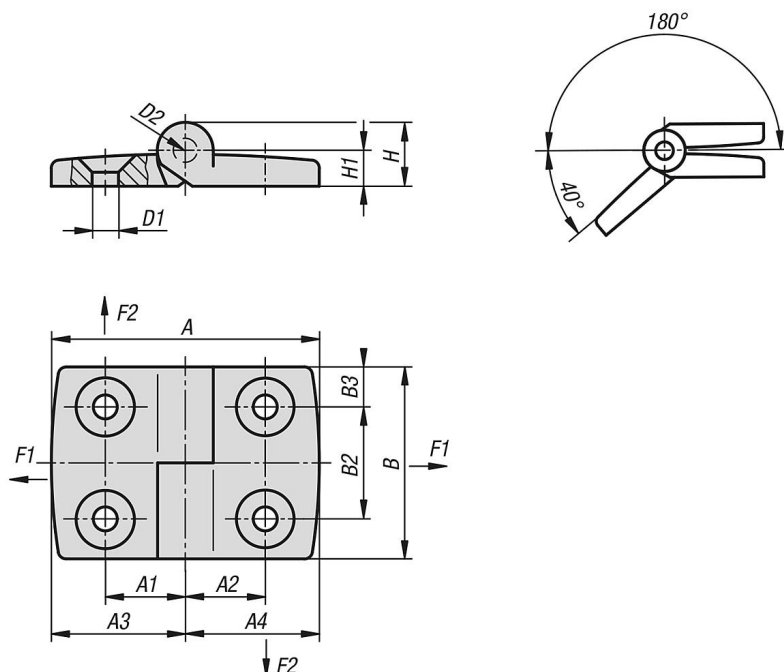
Zawiasy wyczepiane do elementów płaskich i profili aluminiowych. Oś zamknięta z boku. Śruby wpuszczane, minimalizujące osadzanie się brudu.

Podane wartości obciążenia zawiasów to niewiążące wartości orientacyjne, które nie uwzględniają współczynników bezpieczeństwa oraz podawane są przy wykluczeniu jakiegokolwiek odpowiedzialności. Podane wartości służą wyłącznie celom informacyjnym i nie stanowią wiążącej prawnie gwarancji właściwości.

Wartości obciążenia ustalono w warunkach laboratoryjnych. Każdy użytkownik musi indywidualnie ustalić, czy zawias jest odpowiedni do danego zastosowania.

Wpływ na ustalone wartości mogą mieć różne materiały, w których stosowane są zawiasy, rodzaje mocowania, warunki atmosferyczne, a także zużycie.

### Rysunki



### Przegląd artykułów

#### Zawiasy ze stali nierdzewnej, wyczepiane, prawe

**Zawiasy ze stali nierdzewnej wyczepiane, prawe****Przegląd artykułów**

Nr Zamówienia	A	A1	A2	A3	A4	B	B2	B3	D1	D2	H	H1	F1 N	F2 N
K1345.06261515	52	15	15	26	26	48	28	10	6,6	6	16	9	900	625
K1345.06301818	59	17,5	17,5	29,5	29,5	48	28	10	6,6	6	16	9	1000	710
K1345.06392323	77	22,5	22,5	38,5	38,5	48	28	10	6,6	6	16	9	1200	500
K1345.06442525	87	25	25	43,5	43,5	48	28	10	6,6	6	16	9	1200	450
K1345.06583333	115	32,5	32,5	57,5	57,5	48	28	10	6,6	6	16	9	1200	350