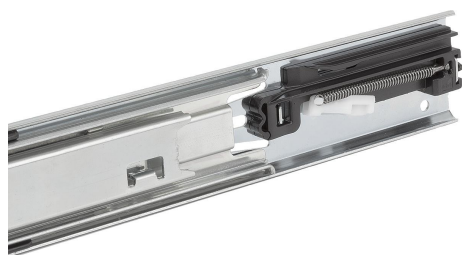
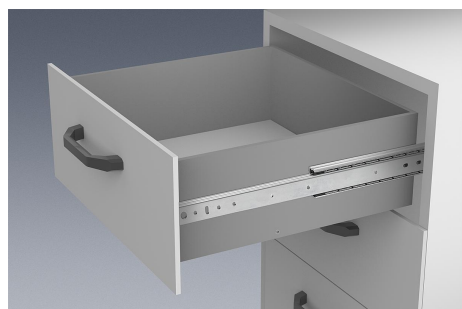


Prowadnice teleskopowe ze stali, montaż boczny, rozkładane na pełną długość, nośność maks. 40 kg

Opis artykułu/ilustracje produktu



Opis

Materiał:

Szyny ze stali.
Koszyki łożyskowe ze stali i tworzywa sztucznego.
Kule ze stali węglowej.

Wersja:

Szyny ocynkowane i pasywowane na niebiesko.
Kulki hartowane.

Wskazówka do zamówienia:

Sprzedawane parami

Wskazówka:

W przypadku prowadnic teleskopowych rozkładanych na pełną długość skok jest równy długości całkowitej, co zapewnia większą wygodę i dostęp. Blokowanie w pozycji zamkniętej. Użycie dźwigni odblokowującej umożliwia bezproblemowe wyjęcie szuflady i oddzielenie jej od prowadnicy.

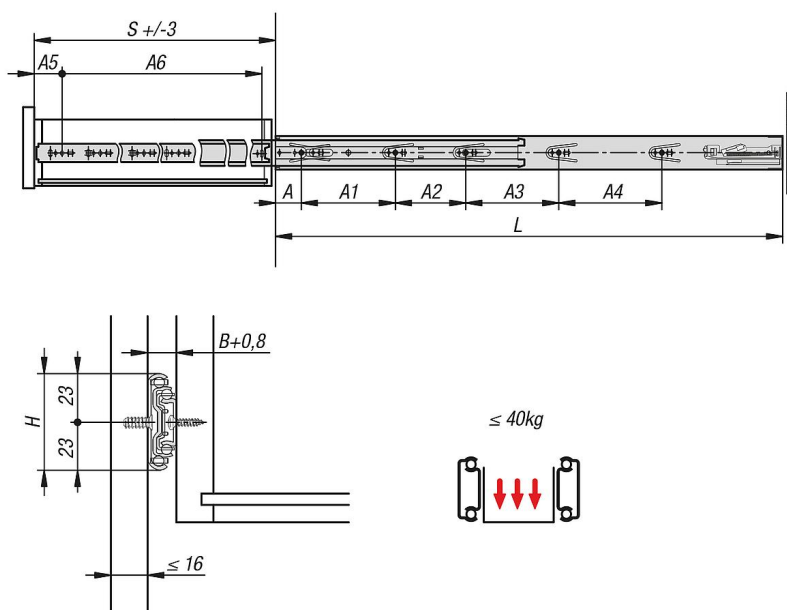
Zintegrowanie funkcji samoczynnego wsuwania sprawia, że prowadnice po popchnięciu automatycznie zsuwają się do położenia krańcowego.

Nośność dynamiczna prowadnic teleskopowych informuje o maksymalnej obciążalności pary prowadnic zamontowanych pionowo w przypadku pełnego rozsunięcia. Podana nośność dotyczy wartości maksymalnej przy 20 000 cykli.

Pamiętaj:

Obciążalność wszystkich prowadnic teleskopowych została przebadana zgodnie z DIN EN 15338, poziom 1.

Rysunki



Przegląd artykułów

Prowadnice teleskopowe ze stali, montaż boczny, rozkładane na pełną długość, nośność maks. 40 kg

Przegląd artykułów

Prowadnice teleskopowe ze stali do montażu bocznego, rozkładane na pełną długość, nośność maks. 40 kg

Nr Zamówienia	A	A1	A2	A3	A4	A5	A6	B	H	L	Skok S	Nośność na parę kg
K1575.0300	35	128	-	-	-	35	208	12,7	46	270	270	40
K1575.0350	35	128	-	-	-	35	240	12,7	46	350	350	40
K1575.0400	35	128	96	-	-	35	288	12,7	46	400	400	40
K1575.0450	35	128	96	-	-	35	320	12,7	46	450	450	40
K1575.0500	35	128	96	128	-	35	352	12,7	46	500	500	40
K1575.0550	35	128	96	128	-	35	416	12,7	46	550	550	40
K1575.0600	35	128	96	128	96	35	416	12,7	46	600	600	40
K1575.0650	35	128	96	128	128	35	544	12,7	46	650	650	40
K1575.0700	35	128	96	128	192	35	544	12,7	46	700	700	40