

Ausführung:

- Komplettpaket zum automatischem Ein- und Ausschalten der Tiefbrunnenpumpe und zusätzlichem Trockenlaufschutz
- ölgefüllter Asynchronmotor im Edelstahlgehäuse mit Thermokontakt
- Mantelstromkühlung für Dauerbetrieb liegend / aufgetaucht
- Wellenabdichtung mit hochwertiger Gleitringdichtung
- Lagerschilder aus Messing
- Pumpengehäuse und Motorwelle aus Edelstahl
- moderne, leistungsfähige Pumpenhydraulik mit Lauf- und Leiträdern aus hochwertigem Edelstahl (TME) oder verschleißfesten Kunststoffen (TM)


Einsatzgebiete:

- Wasserförderung aus tiefen Brunnen sowie Regenwasserzisternen
- Hauswasserversorgung, Gartenbewässerung
- Landwirtschaft

Lieferumfang:

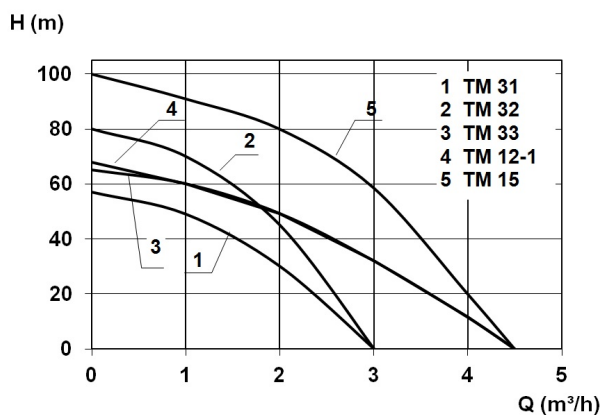
- Tiefbrunnenpumpe TM mit 20 m Kabel und mit im Schuko-Stecker integriertem Kondensator, Netzschalter sowie Motorschutz
- elektronischer Druckschalter mit Trockenlaufschutz
- 10 m Edelstahlseil mit 4 Seilklemmen (Ausführung mit schwimmender Entnahme: 4 m Kunststoffseil und Pumpenauflagerung)
- Rückschlagventil

Produktvorteile:

- kompletter Lieferumfang für Automatikbetrieb
- Trockenlaufschutz für zusätzlichen Schutz der Pumpe im Lieferumfang enthalten
- Mantelstromkühlung für Dauerbetrieb liegend / aufgetaucht

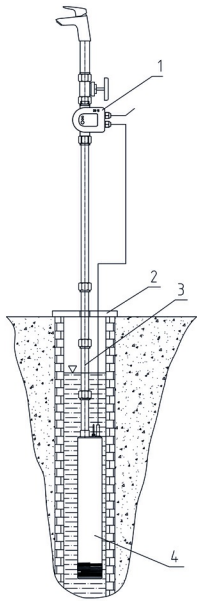
Technische Daten:

Art.-Nr.	U [V]	P ₁ [W]	P ₂ [W]	I _n [A]	n [min ⁻¹]	Q _{max} [m ³ /h]	H _{max} [m]	DA	Gewicht [kg]
11943	230	1.200	800	5,2	2800	4,5	68,0	1" AG	15

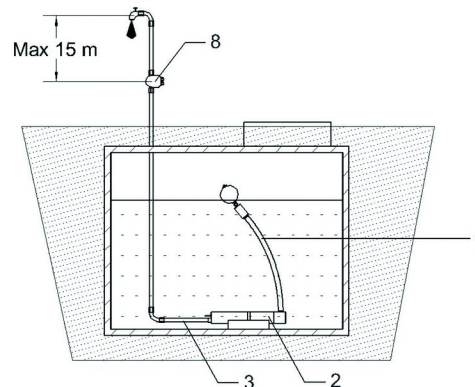
Kennlinie:

Werkstoffe:

Dichtung Pumpe:	Gleitringdichtung
Werkstoff Pumpengehäuse:	Edelstahl 1.4301

Einbauzeichnung:



- | | |
|-----------------|--------------------|
| 1 Druckschalter | 3 Druckrohrleitung |
| 2 Brunnenkopf | 4 Pumpe |



- | | |
|-------------------------|---------------------------------------|
| 1 schwimmende Entnahme | 3 Druckrohrleitung |
| 2 Pumpe mit Auflagerung | 8 Druckschalter mit Trockenlaufschutz |