



Geopress-Übergangsbogen 45° mit SC-Contur

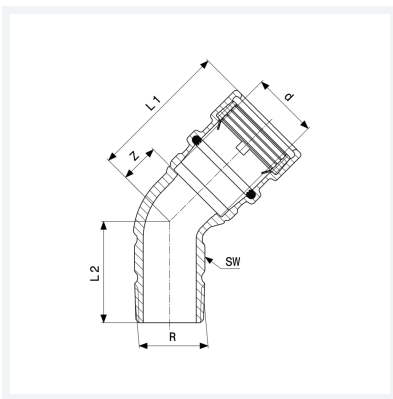
- Pressanschluss, R-Gewinde

Ausstattung

Dichtelement EPDM, Mehrkant

Modell 9626.2TW

Artikel 768 126



Eigenschaften

Rohraußendurchmesser	d	50
Außengewinde kegelig	R	1½
Z-Maß	Z	24 mm
Länge 1	L1	84 mm
Länge 2	L2	59 mm
Schlüsselweite	SW	47 mm
Gewicht	730 g	
Volumen	1243,2 cm ³	
Werkstoff	Rotguss	