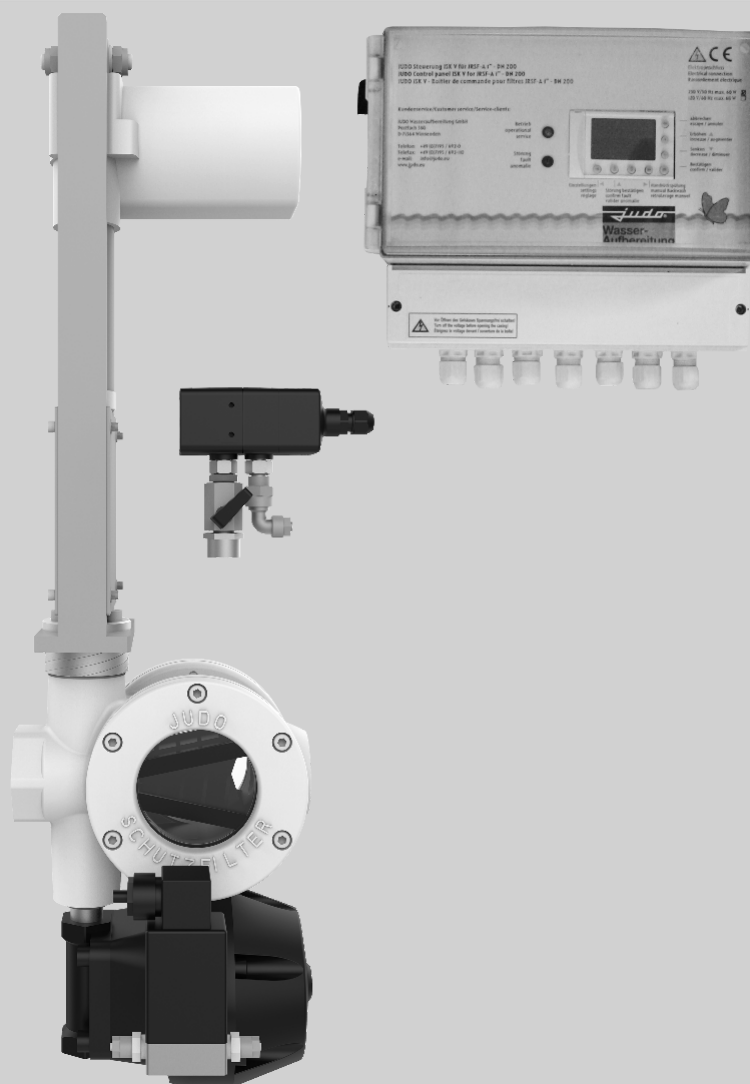


# PRODUKTDATENBLATT

## JUDO JRSF-ATP 1¼" 320 µm potenzialfrei Automatik-Rückspül-Schutzfilter (zeit- und differenzdruckgesteuert)



### Einsatzzweck

Zur Filtration von feinkörnigen und festen Verunreinigungen im Wasser, die als Belüftungselemente Korrosionen in wasserführenden Rohrleitungen auslösen und zu Funktionsstörungen an Kontroll- und Regelorganen führen können.

### Lieferumfang

Gehäuse aus hochwertigem Grauguss (PN 10); Gewindeanschluss nach DIN EN 10226-1 BSPT; innen und außen korrosionsbeständig mit Kunststoff beschichtet; Schaugläser beiderseits; zwei Filterkammern mit je einem Dauerfiltereinsatz (Filter-/ Stützgewebe aus Edelstahl); Mehrwegeventil mit Linearantrieb zur automatischen Ansteuerung der Betriebs- und Rückspülstellungen; Differenzdruckschalter; Membranspülventil mit angebaurem Vorsteuer-Elektromagnetventil (Steuermedium Wasser oder Druckluft 4 bar - 7 bar); SPS-Steuerung mit potenzialfreier Stör- und Rückspülmeldung; Spannungsversorgung (230 V/50 Hz) über Anschlusskabel (ca. 1,4 m) mit Stecker. Steuerungsart: Automatische differenzdruckgesteuerte Rückspülung (über einstellbaren Differenzdruckschalter) mit Zeitvorrangschaltung über Wochenschaltuhren oder Intervall sowie manuell auslösbare Rückspülung.



### Piktogramme

### Produktvorteile

- **Zuverlässiger Schutz**  
gegen Schmutzeintrag
- **Rückspülen statt ausspülen**
- **Automatisch, gründlich, rein**  
mit automatischer, zeit- und differenzdruckgesteuerter Rückspülung und separater Steuerung
- **Praktisch**  
ohne Unterbrechung der Wasserversorgung bei der Rückspülung
- **Ressourcenschonend und kostensparend**  
vermeidet Abfälle durch Filterkerzen-Wechsel und ist wassersparend durch eine effektive und kurze

Rückspülung

- **Robust**  
Gehäuse aus hochwertigem Grauguss
- **Mit Sondermaschenweiten 30 µm, 320 µm, 500 µm und 1000 µm erhältlich**
- **Silikonfreie Ausführung erhältlich**

**Modell** JRSF-ATP 1¼" 320 µm potenzialfrei

**Leistungsdaten**

Nenndurchfluss bei 0,2 bar Druckverlust	6 m³/h
Nenndurchfluss bei 0,5 bar Druckverlust	10 m³/h

**Anschlussdaten**

Rohranschluss	1¼" Innengewinde
Spannungsversorgung	Schuko-stecker, 230 V / 50 Hz

**Umgebungsdaten**

Betriebsdruck max.	10 bar
Steuermedium	Druckluft oder Wasser
Steuerdruck min.	4 bar
Steuerdruck max.	7 bar
Wassertemperatur max.	30 °C
Umgebungstemperatur max.	30 °C

**Maße und Gewichte**

Maschenweite	320 µm
Maschenweite	0,32 mm
Einbaulänge	190 mm

**Sonstige Angaben**

EAN-NUMMER



**Bestellnummer** 8310066

# WunschWasser in Perfektion. Seit 1936.



**JUDO Wasseraufbereitung GmbH**  
Postfach 380  
D-71351 Winnenden  
Tel. 07195 692 - 0  
Fax 07195 692 - 110  
E-Mail: [info@judo.eu](mailto:info@judo.eu)  
[www.judo.eu](http://www.judo.eu)

**JUDO Wasseraufbereitung GmbH**  
Josef-Sandhofer-Straße 15  
A-2000 Stockerau  
Tel. 02266 64078  
Fax 02266 64079  
E-Mail: [info@judo-online.at](mailto:info@judo-online.at)  
[www.judo.eu](http://www.judo.eu)

**JUDO Wasseraufbereitung AG**  
Industriestrasse 15 · CH-4410 Liestal  
Tel. 061 9064050  
Fax 061 9064059  
E-Mail: [info@judo-online.ch](mailto:info@judo-online.ch)  
[www.judo-online.ch](http://www.judo-online.ch)