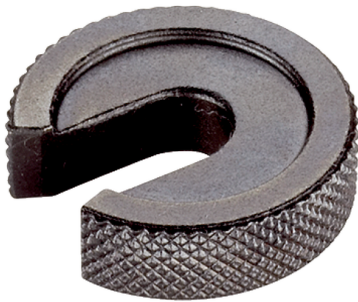


Vorsteckscheiben • DIN 6372

22290.0020



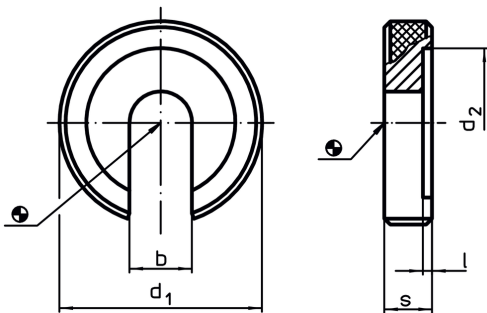
Produktbeschreibung

Die Vorsteckscheiben (Schlitzscheiben) sind nach DIN 6372 gefertigt. Zur besseren Handhabung verfügen Vorsteckscheiben ringsum über eine Rändelung.

Werkstoff

- Vergütungsstahl, vergütet, brüniert

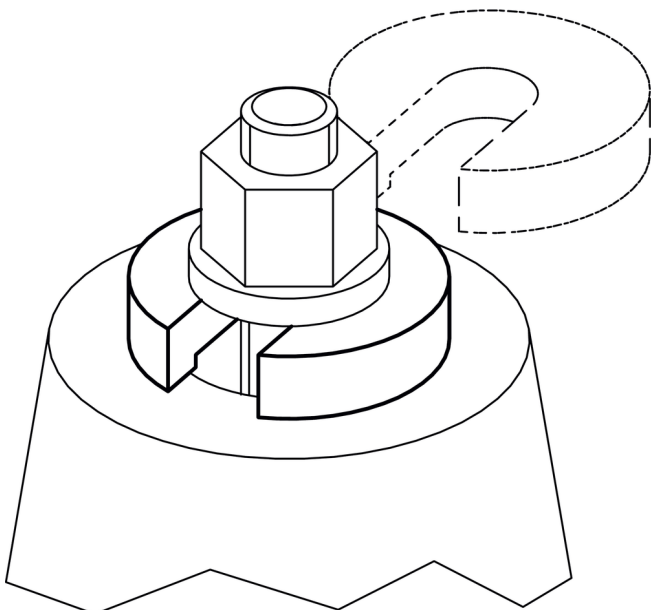
Maßzeichnung



Bestellinformationen

Nenngröße [mm]	Abmessungen					[g]	Art.-Nr.
	b	d ₁	d ₂ [mm]	l	s		
20	21	64	45	2	14	241	22290.0020

Anwendungsbeispiel



Compliance

RoHS-konform

Konform gemäß Richtlinie 2011/65/EU und Richtlinie 2015/863.

Enthält keine SVHC-Stoffe

Keine SVHC Substanzen mit mehr als 0,1% w/w enthalten – SVHC Liste Stand 14.06.2023.

Enthält Proposition 65 Stoffe



Nickel kann bei Exposition zu Krebs führen.

<https://www.P65Warnings.ca.gov/>

Frei von Konfliktmineralien

Dieses Produkt enthält keine als "Konfliktmineralien" bezeichneten Stoffe wie Tantal, Zinn, Gold oder Wolfram aus der demokratischen Republik Kongo oder angrenzender Länder.