

## Kugellrollen • mit Stahlblechgehäuse

22750.0032



### Produktbeschreibung

Kugellrollen sind Bausteine in Fördersystemen, Zuführungen, an Bearbeitungs- und Verpackungseinrichtungen. Es können beispielsweise Teile leicht verschoben, gedreht und gelenkt werden.

Ab  $d_1 = 36$  besitzen sie eine ölgetränkte Filzdichtung, die gegen Verschmutzung schützt.

### Werkstoff

#### Deckel

- Stahl, galvanisch verzinkt

#### Gehäuse

- Stahl, galvanisch verzinkt

#### Kugel

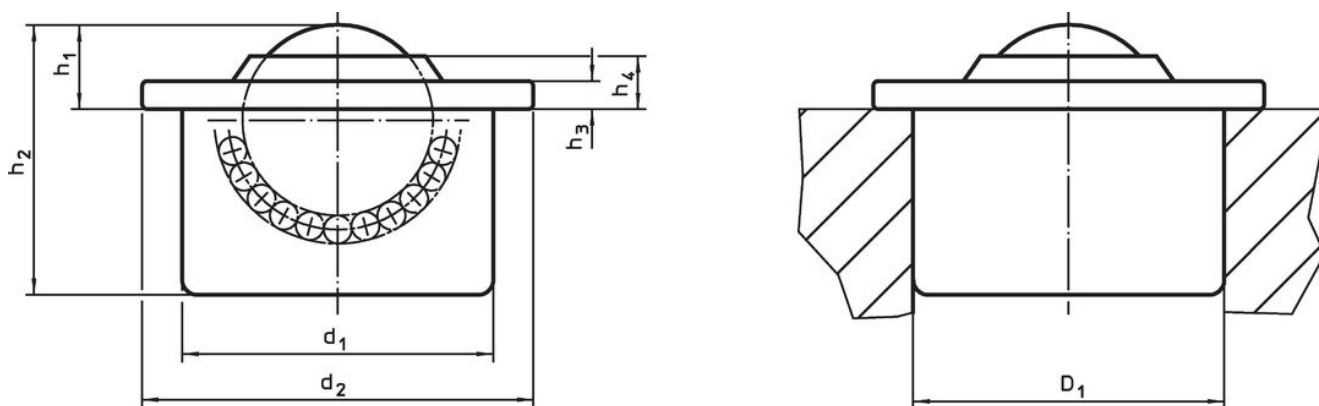
- Rostfreier Stahl

### Weiterführende Informationen

#### Weitere Produkte

- Toleranzringe

### Maßzeichnung

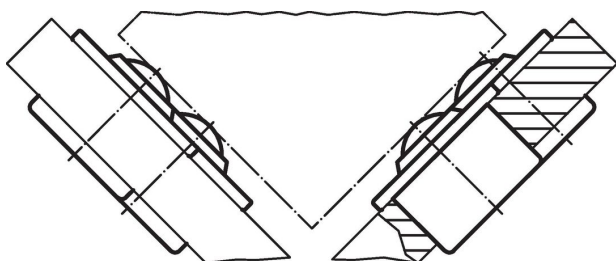


### Bestellinformationen

$d_1$ $\pm 0,08$	Kugeldurchmesser	$d_2$	Abmessungen				Aufnahmebohrung $D_1$ <sup>1)</sup> +0,05 [mm]	dynamische Tragzahl C [N]	[g]	Art.-Nr.
			$h_1$ $\pm 0,3$ [mm]	$h_2$	$h_3$	$h_4$				
alle Teile verzinkt, Kugel aus rostfreiem Stahl										
45	30	55	13,8	37,5	3,7	7,9	44,85	1900	273	22750.0032

<sup>1)</sup> Richtwerte für 2 mm Stahlblech / 5 mm Aluminium (Festsitz)

### Anwendungsbeispiel





## Compliance

### RoHS-konform

Konform gemäß Richtlinie 2011/65/EU und Richtlinie 2015/863.

### Enthält keine SVHC-Stoffe

Keine SVHC Substanzen mit mehr als 0,1% w/w enthalten – SVHC Liste Stand 23.01.2024.

### Enthält keine Proposition 65 Stoffe

Keine Stoffe der Proposition 65 enthalten.

<https://www.P65Warnings.ca.gov/>

### Frei von Konfliktmineralien

Dieses Produkt enthält keine als "Konfliktmineralien" bezeichneten Stoffe wie Tantal, Zinn, Gold oder Wolfram aus der demokratischen Republik Kongo oder angrenzender Länder.