

Pomoli a fungo

24540.0025



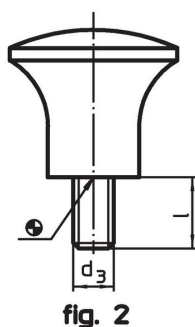
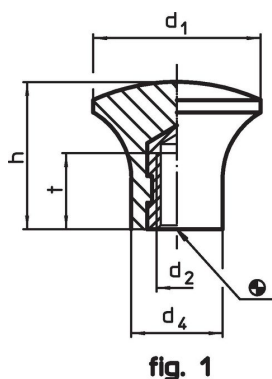
Descrizione prodotto

Materiale

Manopola a fungo
• Termoplastica (PF 31), nera

Bussola
• Ottone

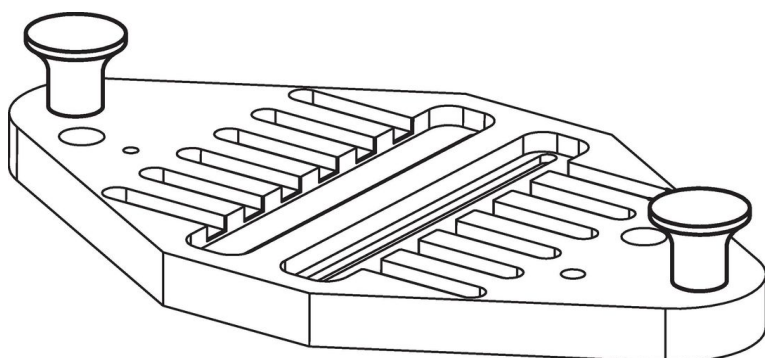
Disegno



Caratteristiche

| Dimensioni | | | | | max. [°C] | [g] | Codice |
|-----------------------------|----------------|------------------------|----|----|--------------|-----|------------|
| d ₁ | d ₂ | d ₄ [mm] | h | t | | | |
| Con foro filettato – Fig. 1 | | | | | | | |
| 25 | M6 | 14 | 21 | 11 | 110 | 11 | 24540.0025 |

Esempio di applicazione



Conformità

Conforme alla normativa RoHS

Contiene piombo - conforme alle eccezioni 6a / 6b / 6c.

Contiene sostanze SVHC >0,1% p/p

Contiene piombo - elenco SVHC [REACH] aggiornato al 14.06.2023.

Contiene sostanze della Proposition 65



L'esposizione al piombo può causare cancro e danni riproduttivi
<https://www.P65Warnings.ca.gov/>

Privo di minerali di conflitto

Questo prodotto non contiene sostanze designate come "minerali da conflitto" come tantalio, stagno, oro o tungsteno della Repubblica Democratica del Congo o dei paesi limitrofi.