

Odbojniki gumowe • kształt ściętego stożka

25150.0825



Opis produktu

Stosowane jako odbojnik, stopka, itp.
Twardość $55 \pm 5^\circ$ shore A. Inne twardości ($40 \pm 5^\circ$ Shore A i $70 \pm 5^\circ$ Shore'a) na zapytanie.

Material

Podkładka

- Stal cynkowana galwanicznie, pasywowana

Korpus

- NBR

Śruba

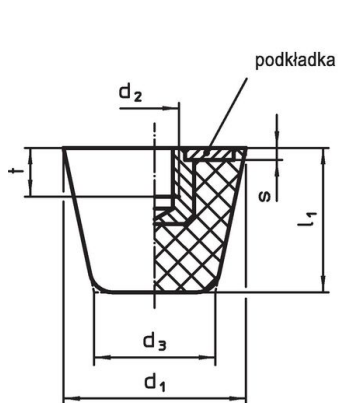
- Stal cynkowana galwanicznie, pasywowana

Więcej informacji

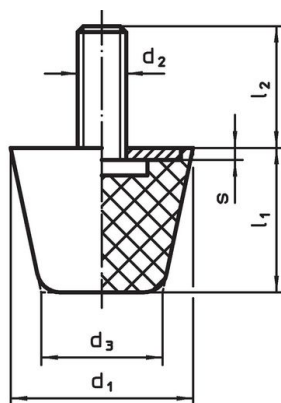
Inne produkty

- Stopy podporowe, Tłumiące drgania
- Odbojniki silikonowe, kształt ściętego stożka

Rysunek



rysunek 1



rysunek 2

Informacje do zamówienia

| Wymiary | | | | | | Siła sprężyny R ~ [N/mm] | Obciążalność maks. [N] | Droga sprężynowania ~ [mm] | Temperatura | | Ciężar [g] | Nr art. |
|----------------------------|----------------|----------------|----------------|----------------|---|--------------------------------|---------------------------|----------------------------------|-------------|-------|---------------|------------|
| d ₁ | d ₂ | l ₂ | d ₃ | l ₁ | s | | | | min. | maks. | | |
| ze śrubą – rysunek 2, Stal | | | | | | | | | | | | |
| 25 | M6 | 8 | 16,5 | 20,5 | 2 | 82 | 430 | 5,25 | -30 | 80 | 16 | 25150.0825 |

Zgodność

Zgodny z RoHS

Zawiera ołów - zgodny z wyjątkami 6a /6b /6c

Zawiera substancje SVHC > 0,1% mas.

Zawiera ołów – lista SVHC [REACH] z dnia 14.06.2023

Zawiera substancje z Propozycja 65



Kontakt z ołowiem może powodować raka i bezpłodność
<https://www.P65Warnings.ca.gov/>

Wolny od minerałów konfliktu

Ten produkt nie zawiera żadnych substancji oznaczonych jako „minerały konfliktu”, takich jak tantal, cyna, złoto lub wolfram z Demokratycznej Republiki Konga lub krajów sąsiednich.