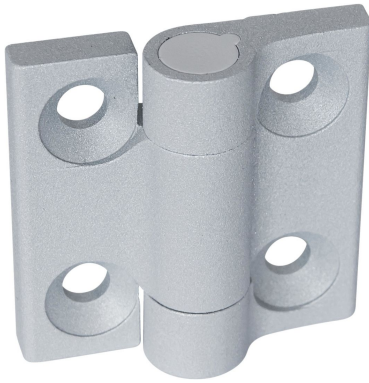


Cerniere • pressofusione di zinco, con posizioni di indicizzazione

25164.0005



Descrizione prodotto

Cerniere in pressofusione di zinco con posizioni di indicizzazione per la porta e coperture in posizioni fisse. Evita indesiderate chiusure o aperture automatiche. Questo è un vantaggio, ad esempio, quando si riempiono macchine e impianti o durante la manutenzione e le riparazioni. La versione con le posizioni di indicizzazione -3° e 117° (foto 2) assicura anche che la porta o il coperchio preme leggermente contro il telaio con il -3° quando è chiuso. Queste cerniere in pressofusione di zinco sono caratterizzate dal loro design semplice e senza tempo.

Materiale

Corpo

- Zinco pressofuso, plastificato argento opaco, simile a RAL 9006

Asse

- Acciaio inox 1.4305

Molla

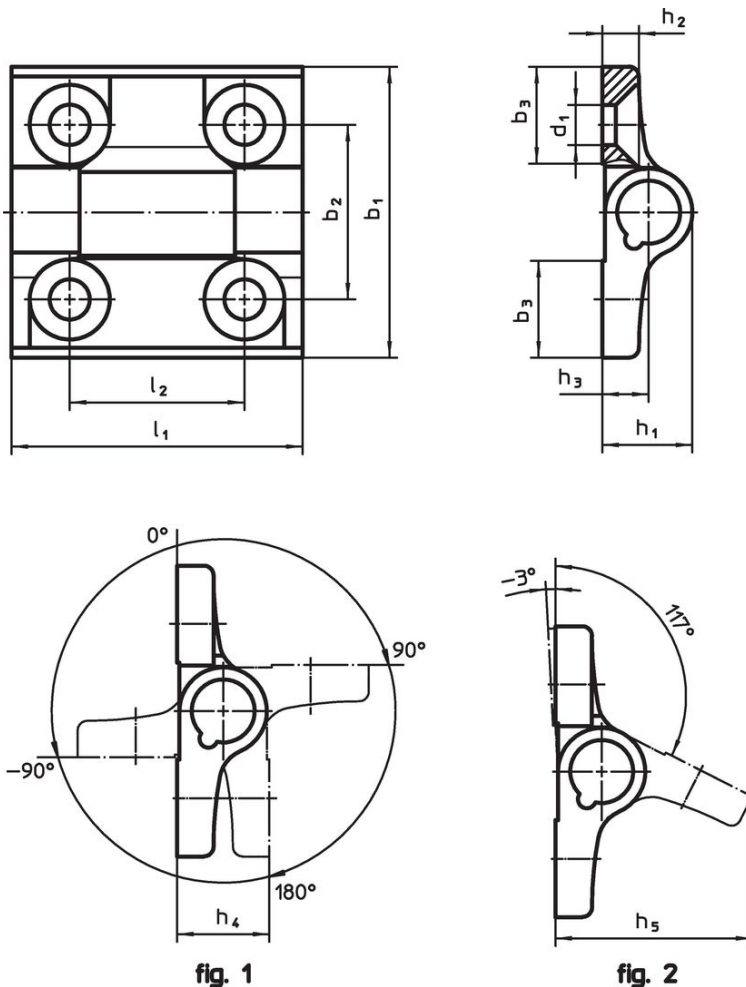
- Acciaio per molle

Maggiori informazioni


Altri prodotti

- Piastre distanziali, per cerniere
- Piastre filettate, per cerniere

Disegno



Caratteristiche

| Dimensioni | | | | | | | | | | | max. [°C] |  [g] | Codice |
|--|----------------|----------------|----------------|----------------|----------------|----------------|----------------|----------------|----------------|----------------|--------------|--|------------|
| b ₁ | l ₁ | b ₂ | b ₃ | d ₁ | h ₁ | h ₂ | h ₃ | h ₄ | h ₅ | l ₂ | | | |
| Posizioni di indicizzazione -90°, 0°, 90° e 180° – Fig. 1, Zinco pressofuso, argento | | | | | | | | | | | | | |
| 60 | 60 | 36 | 20 | 8,3 | 18,5 | 7,5 | 9,5 | 19 | 40,5 | 36 | 80 | 152 | 25164.0005 |

Conformità

Conforme alla normativa RoHS

Contiene piombo - conforme alle eccezioni 6a / 6b / 6c.

Contiene sostanze SVHC >0,1% p/p

Contiene piombo - elenco SVHC [REACH] aggiornato al 14.06.2023.

Contiene sostanze della Proposition 65

L'esposizione al piombo può causare cancro e danni riproduttivi
<https://www.P65Warnings.ca.gov/>

Privo di minerali di conflitto

Questo prodotto non contiene sostanze designate come "minerali da conflitto" come tantalio, stagno, oro o tungsteno della Repubblica Democratica del Congo o dei paesi limitrofi.