

### Fasswendezange Typ FW-N

- zum vertikalen oder horizontalen Heben und Transportieren von 200-l-Sicken- und Spannringfässern
- Anheben, Drehen und Entleeren von Fässern
- Spannhebel zum sicheren Einspannen des Fasses
- das Fass kann sowohl in vertikaler als auch in horizontaler Stellung arretiert werden
- Drehbereich: >360°
- mit robuster Pulverbeschichtung in blau (RAL 5010)

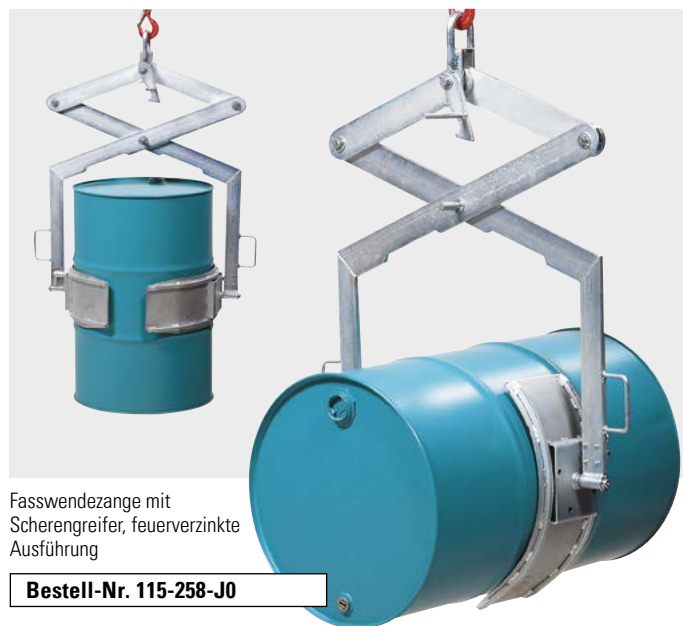


pulverbeschichtet in blau (RAL 5010)

**Bestell-Nr. 164-392-J0**

### Fasswendezange Typ HW

- mit Scherengreifer - zum vertikalen oder horizontalen Heben und Transportieren von 200-l-Sicken- und Spannringfässern
- beim Anheben wird das Fass sicher umschlossen und gehalten
- zur Sicherung sind die Klemmböden mit Gummibelägen ausgerüstet
- Die Fässer können zum Abfüllen oder Entleeren im Greifer gewendet werden.
- Drehbereich: >360°
- Traglast: 300 kg



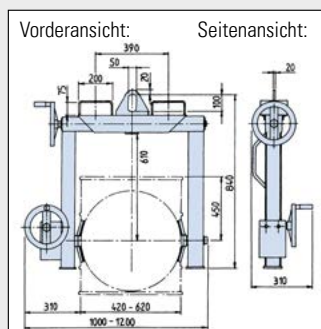
Fasswendezange mit Scherengreifer, feuerverzinkte Ausführung

**Bestell-Nr. 115-258-J0**

### Fasswendezange

- Anheben, Drehen, Entleeren von Fässern
- die Fässer können aus jeder Lage aufgenommen werden
- zum Transport und Wenden/Kippen von eigenstabilen Stahlrollreifen- oder Sickenfässern
- geeignet für Fass-Ø: 400 bis 620 mm
- mittels des selbsthemmenden Schneckengetriebes können Fässer in die gewünschte Position gebracht werden
- Problemlos auch für Schüttgüter einsetzbar
- Drehbereich: >360°
- hochwertige Lackierung in blau

**i für den Stapler- oder Kraneinsatz geeignet**



**Bestell-Nr. 115-250-J0**

