

Multifunktionsanzeiger K-M850



MULTIFUNKTIONSANZEIGER
multitek K-M850



LCD –Anzeige
Anschluss an Stromwandler
Impulsausgang
RS485 Modbus RTU

Der *multitek* K-M850 ist ein Multifunktionsinstrument für ein-, zwei- oder dreiphasige Netze. Auf der Vorderseite des Instruments befindet sich eine Tastatur mit 4 Tasten welche eine einfache Programmierung und eine schnelle Anzeige der gewünschten Parameter erlaubt.

Anzeige:

- Spannung L-L und L-N
- Ströme L₁ L₂ L₃ und Nullleiterstrom
- Frequenz
- Wirkleistung
- Blindleistung
- Scheinleistung
- Wirkenergie
- Blindenergie
- Leistungsfaktor
- Σ Momentanwerte Strom
- Σ Momentanwerte Wirkleistung
- Σ Momentanwerte Scheinleistung
- Σ Maximalwerte Strom
- Σ Maximalwerte Wirkleistung
- Σ Maximalwerte Scheinleistung



Optionen:

1. RS485 Schnittstelle (Modbus oder BACnet) Baud Rate: 4800 | 9600 | 19200 | 38400 | 57600 | 76800 | 115200 bps
2. Impulsausgang, Halbleiterrelais (100V/150mA) – für die Energiewerte
3. DC – Hilfsspannung (19 – 69V DC)
4. Stromwandlerübersetzung .../1A
5. Gesamtklirrfaktor (THD) für U und I

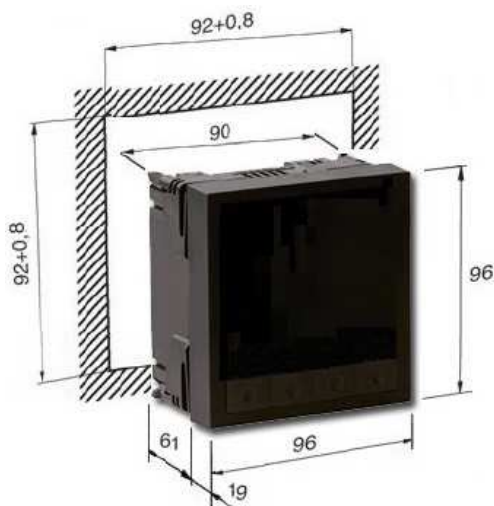
Netzart: Der K-M850 kann im Wechselstrom- sowie im Drehstromnetz betrieben werden. Folgende Anschlussarten sind möglich:

1. Wechselstrom
2. Wechselstrom, 3-Leiter
3. 3-Leiter Drehstromnetz, gleichbelastet (1 Stromwandler)
4. 4-Leiter Drehstromnetz, gleichbelastet (1 Stromwandler)
5. 3-Leiter Drehstromnetz, ungleichbelastet (2 Stromwandler) | (L1-L3)
6. 4-Leiter Drehstromnetz, ungleichbelastet (3 Stromwandler)

Beleuchtung / Anzeige:

Die Helligkeit der Hintergrundbeleuchtung ist in 8 Stufen einstellbar. Die Farbe (blau / grün oder weiß) der Hintergrundbeleuchtung ist am Instrument wählbar.

Abmessungen:

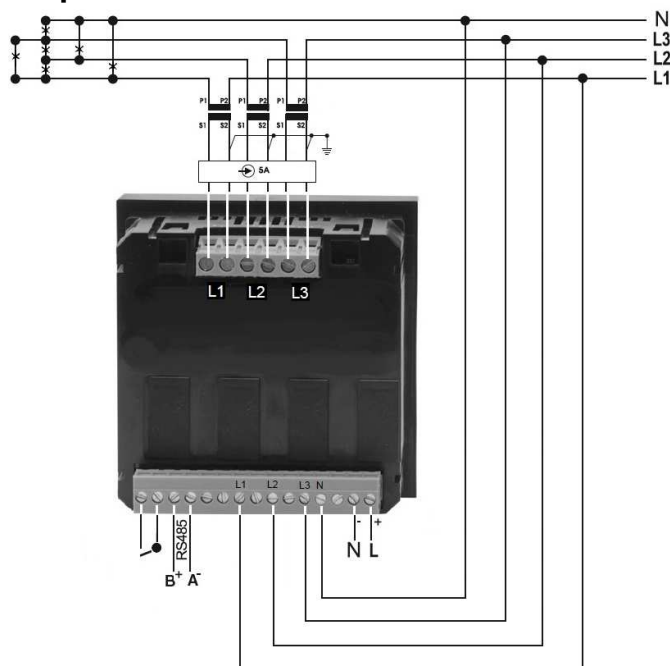


Einbautiefe mit
Anschlussklemmen = 61mm

Allgemeine Technische Daten

Spannung	28V...330V L-N 48V...600V L-L 800V AC Dauerüberlastung	
Strom	0,5 bis 6A über Stromwandler .../5A AC Überlast: 10 I _n für 1 Sekunde Last: 0,5VA je Phase	(Option: .../1A AC)
Hilfsspannung (Aux)	100 bis 440V AC 45 /65Hz. Last <10VA 100 bis 420V DC	(Option: 19 – 69V DC)
Genauigkeit	Strom (I) : 0,5% für I Spannung(U) : 0,5% für U Leistung (P) : 1% für P Leistungsfaktor: 1% Frequenz : 0,1 Hz Energie : IEC1036, Klasse 1	
Schnittstelle RS485	Protokoll: MODBUS RTU oder BACnet Parität: ungerade (odd) / gerade (even) / (no parity)	
Impulsausgang	Halbleiterrelais für Energiewerte (Wh oder VARh) Relaistyp NO, 100V / 150mA Impulslänge programmierbar (von 0-200ms)	
Umgebungsbedingungen	Betriebstemperatur: -20 bis +70°C Lagertemperatur : -30 bis +80°C Feuchtigkeit : 0 bis 95% ohne Kondensation	
Speicher	EEPROM-Speicher (Einstellungen bleiben nach Abschalten der Hilfsspannung erhalten).	
Anschlüsse	eine feste Klemmleiste für die Ströme (6mm ²) eine Plug-In Klemmleiste für die Spannungen (2,5mm ²)	
Abmessungen	96x96x61mm (Schalttafelauausschnitt 92,8x92,8mm)	
Vorschriften	Elektromagnetische Verträglichkeit (EMV) - IEC 61000-4 (-2 -3 -4 -5 -6 -11) CAT III, Verschmutzungsgrad 2, nach EN61010-1:2001 Schutzgrad: nach EN60529, frontseitig IP52, Klemmen IP20	
UL-Zulassung	Nr. 337752-1	

Anschlussplan



Sekundärseite der Stromwandler muß geerdet sein

Code Netzart

1ph	Wechselstrom
1ph 3W	Wechselstrom, 3-Leiter
3ph 3W	3-Leiter Drehstromnetz, ungleichbelastet
3ph 4W	4-Leiter Drehstromnetz, ungleichbelastet
3ph 3W BAL	3-Leiter Drehstromnetz, gleichbelastet
3ph 4W BAL	4-Leiter Drehstromnetz, gleichbelastet

Je nach Netzart erfolgt der Anschluss wie folgt:

Spannung				Strom		
L1	L2	L3	N	L1	L2	L3
V	---	---	V	V	---	---
V	V	---	V	V	V	---
V	V	V	---	V	---	V
V	V	V	V	V	V	V
V	V	V	---	V	---	---
V	---	---	V	V	---	---