

# Gelenkköpfe mit Gleitlagerung Außengewinde, Stahl, DIN ISO 12240-1 nachschmierbar

Artikelbeschreibung/Produktabbildungen



## Beschreibung

### Werkstoff:

Gehäuse Größe (D) 5 - 12 Automatenstahl gedreht, ab Größe (D) 14 Vergütungsstahl geschmiedet. Gelenkkugel Wälzagerstahl gehärtet, geschliffen und poliert. Lagerschale Automatenstahl mit Schmiernippel.

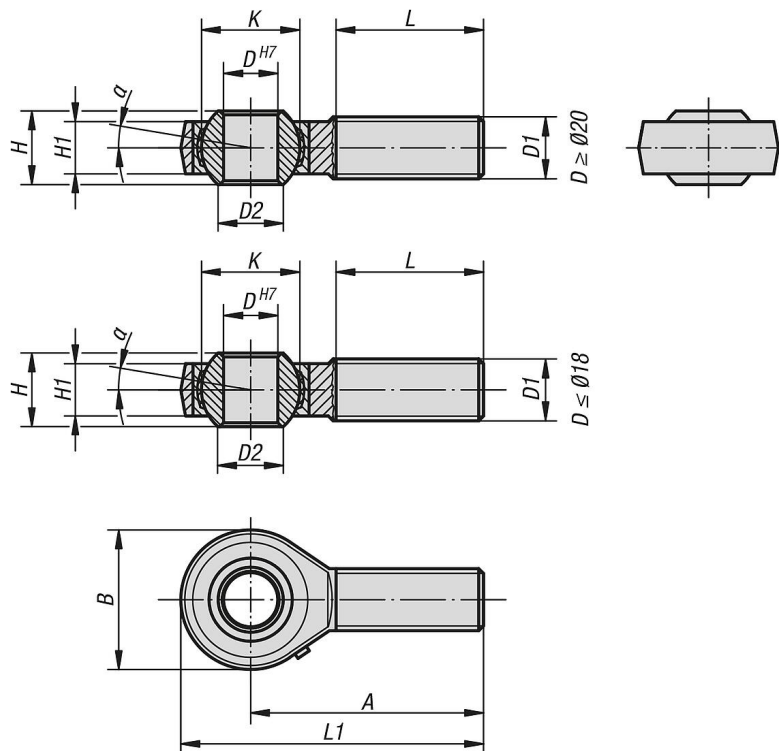
### Ausführung:

verzinkt.

### Hinweis:

Die Gleitlagerung der Gelenkköpfe ist nachschmierbar. Die Anschlussmaße entsprechen DIN 648 Formreihe KA.

## Zeichnungen



## Artikelübersicht

### Gelenkköpfe mit Gleitlagerung Außengewinde, Stahl, DIN ISO 12240-1 nachschmierbar

Bestellnummer	Material Grundkörper	Ausführung 2	A	B	D	D1	D2	H	H1	K	L	L1	$\alpha$	Tragzahlen dynamisch kN	Tragzahlen statisch kN
K2085.05	Automatenstahl	Rechtsgewinde	33	16	5	M5x0,8	7,7	8	6	11,11	20	41	13	3,25	5,7
K2085.06	Automatenstahl	Rechtsgewinde	36	18	6	M6x1,0	8,96	9	6,75	12,7	22	45	13	4,3	7,2
K2085.08	Automatenstahl	Rechtsgewinde	42	22	8	M8x1,25	10,4	12	9	15,875	25	53	14	7,2	11,6
K2085.10	Automatenstahl	Rechtsgewinde	48	26	10	M10x1,5	12,9	14	10,5	19,05	29	61	13	10	14,5
K2085.12	Automatenstahl	Rechtsgewinde	54	30	12	M12x1,75	15,4	16	12	22,225	33	69	13	13,4	17
K2085.14	Vergütungsstahl	Rechtsgewinde	60	34	14	M14x2,0	16,9	19	13,5	25,4	36	77	16	17	24
K2085.16	Vergütungsstahl	Rechtsgewinde	66	40	16	M16x2,0	19,4	21	15	28,575	40	86	15	21,6	28,5
K2085.18	Vergütungsstahl	Rechtsgewinde	72	44	18	M18x1,5	21,9	23	16,5	31,75	44	94	15	26	42,5

# Gelenkköpfe mit Gleitlagerung Außengewinde, Stahl, DIN ISO 12240-1 nachschrämbbar

## Artikelübersicht

Bestellnummer	Material Grundkörper	Ausführung 2	A	B	D	D1	D2	H	H1	K	L	L1	α	Tragzahlen dynamisch kN	Tragzahlen statisch kN
K2085.20	Vergütungsstahl	Rechtsgewinde	78	50	20	M20x1,5	24,4	25	18	34,925	47	103	14	31,5	52,5
K2085.22	Vergütungsstahl	Rechtsgewinde	84	54	22	M22x1,5	25,8	28	20	38,10	51	11	15	38	57
K2085.25	Vergütungsstahl	Rechtsgewinde	94	60	25	M24x2,0	29,6	31	22	42,86	57	124	15	47,5	68
K2085.30	Vergütungsstahl	Rechtsgewinde	110	70	30	M30x2,0	34,8	37	25	50,8	66	145	17	64	88
K2085.051	Automatenstahl	Linksgewinde	33	16	5	M5x0,8	7,7	8	6	11,11	20	41	13	3,25	5,7
K2085.061	Automatenstahl	Linksgewinde	36	18	6	M6x1,0	8,96	9	6,75	12,7	22	45	13	4,3	7,2
K2085.081	Automatenstahl	Linksgewinde	42	22	8	M8x1,25	10,4	12	9	15,875	25	53	14	7,2	11,6
K2085.101	Automatenstahl	Linksgewinde	48	26	10	M10x1,5	12,9	14	10,5	19,05	29	61	13	10	14,5
K2085.121	Automatenstahl	Linksgewinde	54	30	12	M12x1,75	15,4	16	12	22,225	33	69	13	13,4	17
K2085.141	Vergütungsstahl	Linksgewinde	60	34	14	M14x2,0	16,9	19	13,5	25,4	36	77	16	17	24
K2085.161	Vergütungsstahl	Linksgewinde	66	40	16	M16x2,0	19,4	21	15	28,575	40	86	15	21,6	28,5
K2085.181	Vergütungsstahl	Linksgewinde	72	44	18	M18x1,5	21,9	23	16,5	31,75	44	94	15	26	42,5
K2085.201	Vergütungsstahl	Linksgewinde	78	50	20	M20x1,5	24,4	25	18	34,925	47	103	14	31,5	52,5
K2085.221	Vergütungsstahl	Linksgewinde	84	54	22	M22x1,5	25,8	28	20	38,10	51	11	15	38	57
K2085.251	Vergütungsstahl	Linksgewinde	94	60	25	M24x2,0	29,6	31	22	42,86	57	124	15	47,5	68
K2085.301	Vergütungsstahl	Linksgewinde	110	70	30	M30x2,0	34,8	37	25	50,8	66	145	17	64	88