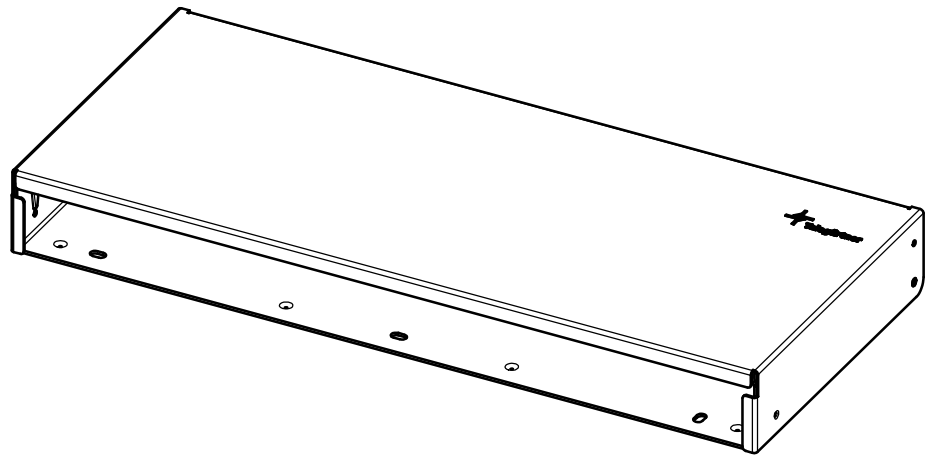
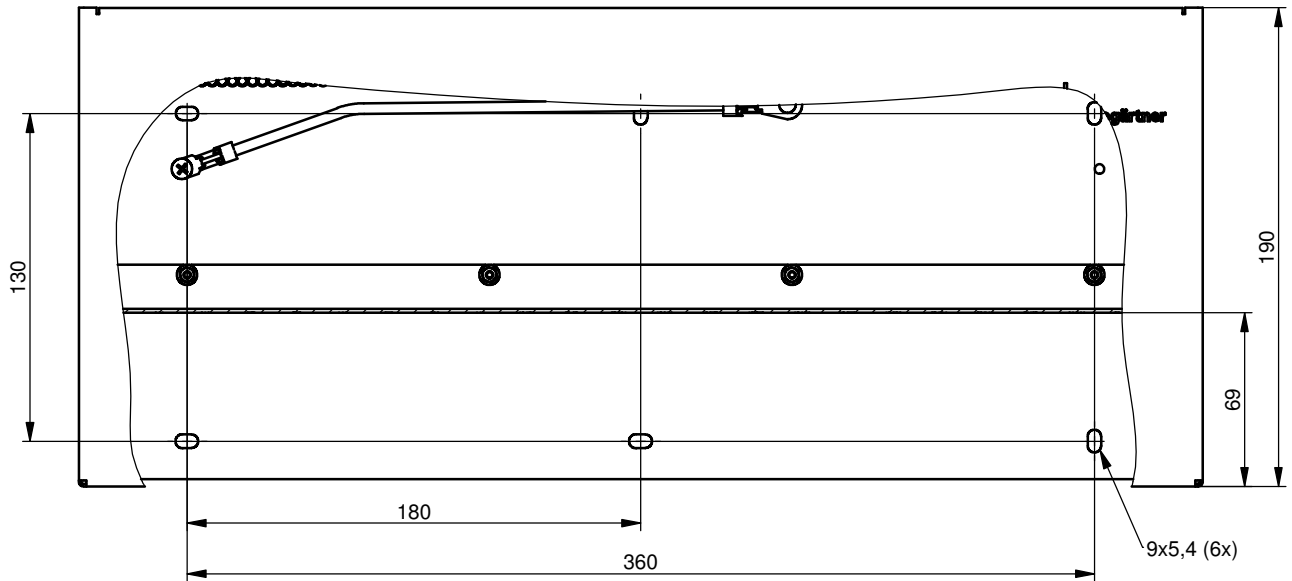


MPD24 AMJ/UMJ, ohne Module MPD24 AMJ/UMJ, w/o modules



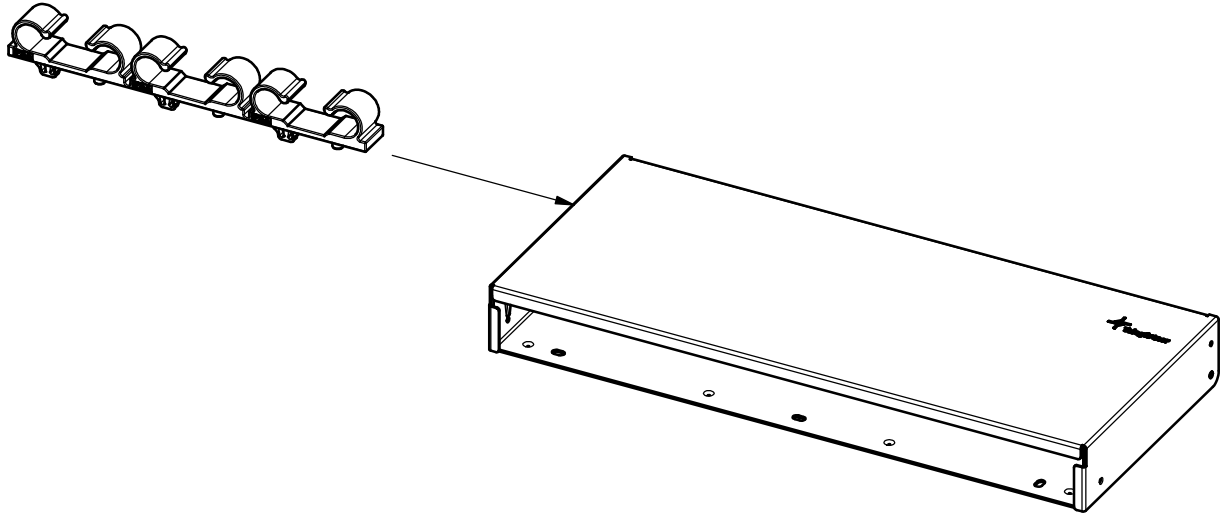
Datenblatt / data sheet H02025A0260b - Blatt /sheet1 von / of 2 - SK/HA 23.07.2014 © by Telegärtner

Bestell-Nr. Order Nr.	Bezeichnung Description	Barcode: EAN 13	Farbe Colour	RAL
H02025A0260	MPD24 AMJ/UMJ, inkl. Kabelabfangung, ohne Module MPD24 AMJ/UMJ, cable strain relief, w/o modules	4018359445942	verzinkt / zinc plated weiß / white	--- RAL 9010

Verpackung	Packing
1 Stück im Karton mit 24 Kabelbindern und Montageanleitung	1 piece in a box with 24 cable ties and assembly instructions
Verpackungsmaß	60 x 470 x 200 mm Packing dimension

MPD24 AMJ/UMJ, ohne Module MPD24 AMJ/UMJ, w/o modules

Optional



Bestell-Nr. Order Nr.	Bezeichnung Description	Farbe Colour	RAL	Verpackung Packing
H01011A0048	Kabelführungs-Set Cable guide set	schwarz black	RAL 9005	4 Stück in PE-Beutel 4 pieces in PE-bag

Technische Daten / Technical Data

Technische Daten / Technical Data		
Mechanische Eigenschaften		Mechanical Characteristics
Werkstoffe		Materials
Gehäusegrundplatte	Stahlblech / sheet steel verzinkt / zinc plated	Housing base plate
Gehäusedeckel	Stahlblech, verzinkt / sheet steel, zinc plated lackiert / varnished RAL 9010	Housing cover
Modulträger	Stahlblech, verzinkt sheet steel, zinc plated	Module carrier
Bürstenleiste	PVC, PA 6	Brush strip
Kabelbinder	PA UL94 V2	Cable tie
Kabelführung	PA 6	Cable guide
Erdungskabel AWG 11 mit Kabelschuh	E-Cu-Litze mit weich PVC Isolierung E-Cu-braid with flexible PVC insulation Cu verzinkt / tin plated	Ground cable AWG 11 with terminal
EG Richtlinie 2011/65/EU (RoHS)	RoHS-konform / RoHS-compliant	Directive 2011/65/EU (RoHS)
Umweltanforderungen		Environmental Requirements
Klimatisch und chemisch		Climatical and chemical
Umgebungstemperatur	-40°C bis / to +70°C	Ambient temperature