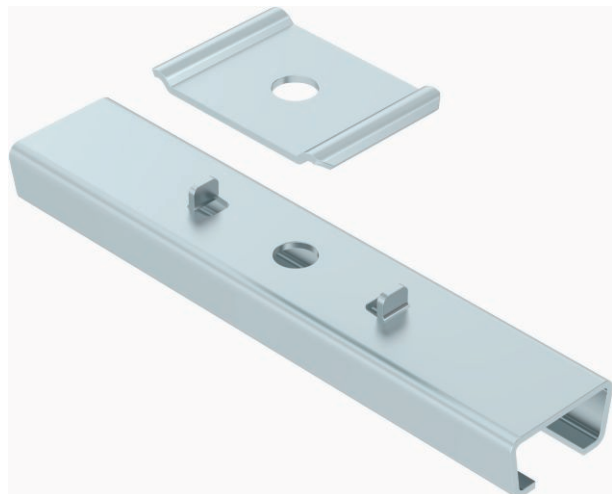


Technisch specificatieblad

Ophangbeugel draadgoot

Art.-Nr. 6015400



Middenophangbeugel inclusief klemstuk voor draadgootophanging.



St	Staal
FS	sendzimir verzinkt

Stamgegevens

Bestelnr.	6015400
Type	GMS 170 FS
Omschrijving 1	Centrale ophangbeugel
Omschrijving 2	voor draadgoot, met klemstuk
Dimensie	B170mm
Materiaal	staal
Materiaal-afk.	St
Oppervlak	sendzimir verzinkt
Oppervlak volgens DIN	DIN EN 10346
Oppervlak afk.	FS
Kleinste verkoopseenheid	25,00 Stuk
Gewicht	20,00 kg/100 st.

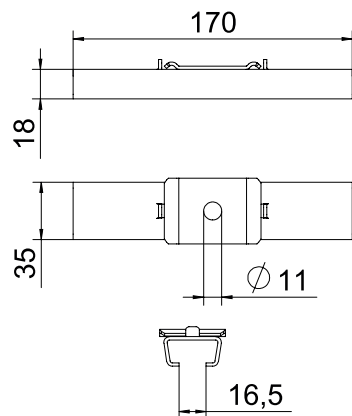
Technisch specificatieblad

Ophangbeugel draadgoot

Art.-Nr. 6015400



Technische gegevens



Lengte	35,00 mm
Breedte	170,00 mm
Zijhoogte	18,00 mm
Afmeting B	170,00 mm
Uitvoering	ingehangen
Geschikt voor functiebehoud	<input type="checkbox"/>
Verstelbaar	<input type="checkbox"/>

toel. belasting

Technisch specificatieblad

Ophangbeugel draadgoot

Art.-Nr. 6015400



Technische
gegevens

toel. belasting