

1

2

3

4

A

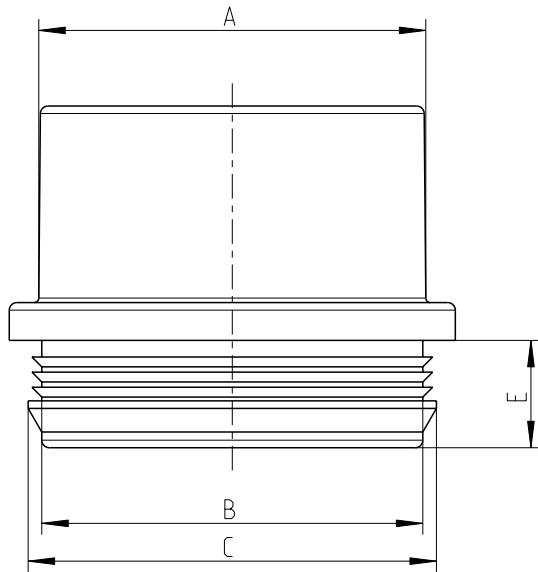
B

C

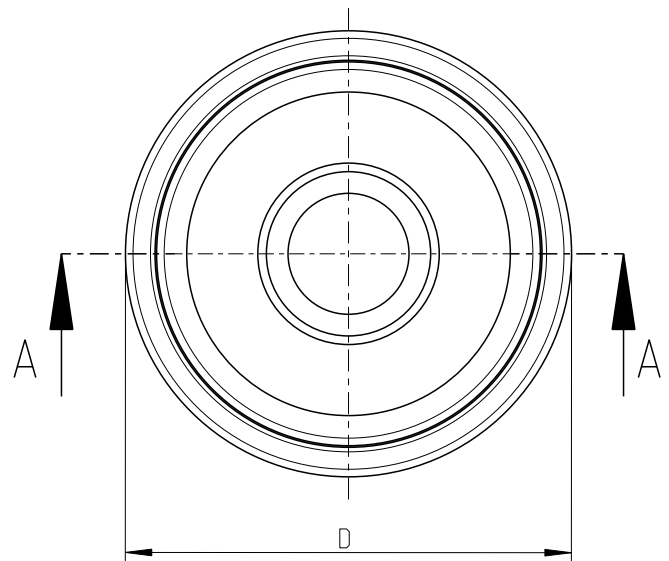
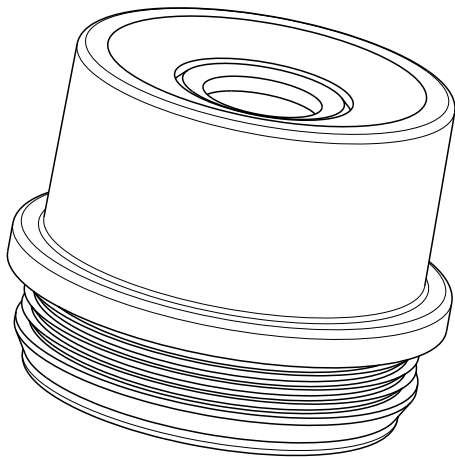
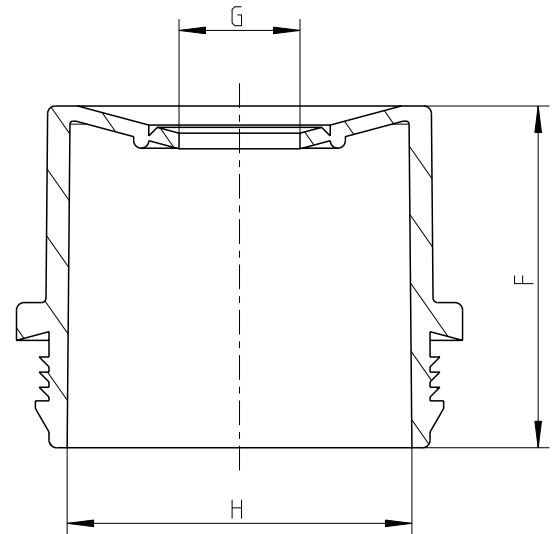
D

E

F



A-A



AST-M40	∅40.5	∅40	∅42	∅46.5	7.6	25.6	∅15	∅35.5
AST-M32	∅32.7	∅32	∅33.5	∅36.5	7.1	25.1	∅12	∅29.4
AST-M25	∅25.6	∅25	∅13.5	∅29.5	7.1	22.6	∅8	∅22.8
AST-M20	∅21	∅20	∅22	∅24.5	7	22.5	∅7	∅18.2
AST-M16	∅16.2	∅16	∅18	∅20.5	7	22.5	∅5	∅14.2
Type	A	B	C	D	E	F	G	H

Fehlende Bemaßungen können dem DXF entnommen werden
missing dimensions are provided in the dxf

Schutzvermerk ISO 16016 beachten. Refer to protection notice ISO 16016.

Maßstab: 2:1



Maßblatt/ Dimension sheet

Anbaustutzen/ Attachment bushes

M-AST-m

A4



0 Freigabe

(Dateiname Modell) M-AST-M (Dateiname Zeichnung) M-AST-M