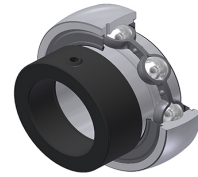


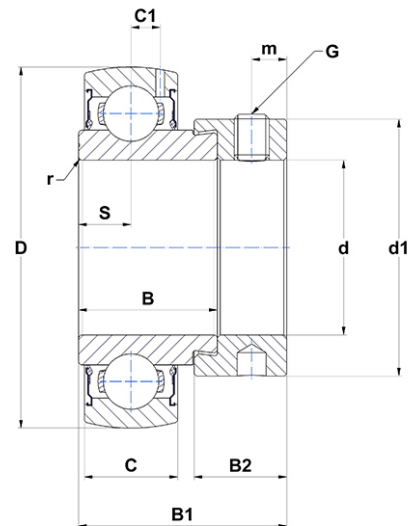
## Technisches Datenblatt PDF ES203G2



### Lagereinsätze

Sphärischer Außendurchmesser, Befestigung durch Exzentrerspannring, Einfache Lippendichtung, für Anwendungen bei niedrigen Temperaturen

Technische Eigenschaften	
B	19,10 mm
B1	28,60 mm
B2	13,50 mm
C	12 mm
C1	3,60 mm
d	17 mm
d1	27,20 mm
D	40 mm
G	M6x1
m	5 mm
r	0.6
S	6,50 mm
SW	3 mm



m.ncatalog.fo.featuresotherperformance	
C	9,55 kN
C0	4,78 kN
T min.	-20 °C
T max.	100 °C

Andere Merkmale	
Gewicht	0,13 kg
Empfohlenes Anzugsmoment für Befestigungsschraube	5,50 Nm