

Technisches Datenblatt PDF

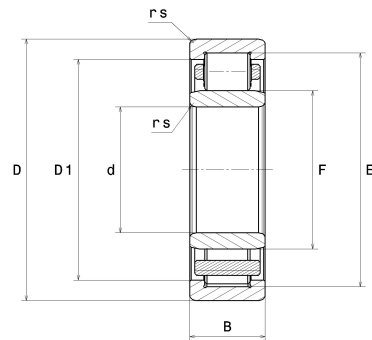
NU205EG15J30



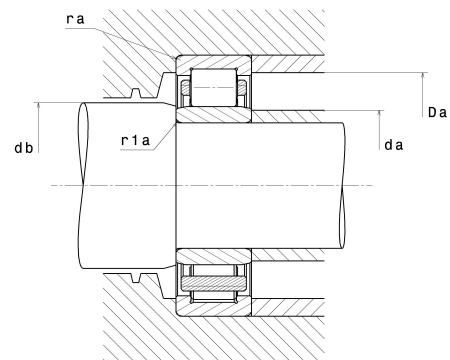
Einreihige Zylinderrollenlager

Einreihiges Zylinderrollenlager, Zerlegbar, Polyamidkäfig

Technische Eigenschaften	
d	25 mm
D	52 mm
B	15 mm
E	46,50 mm
F	31,50 mm
D1	43,80 mm
rs min	1 mm
r1s min	0,60 mm
Radiallagerluftklasse	C3
Masse (ohne HJ Ring)	0,14 kg
Marke	SNR



Produktleistung	
Dynamische Tragzahl, C	28,50 kN
Statische Tragzahl, C0	26,70 kN
Ermüdungsgrenzbelastung, Cu	3,25 kN
Nref	12 000 Tr/min
Nlim	17 000 Tr/min
Min Betriebstemperatur, Tmin	-20 °C
Max Betriebstemperatur, Tmax	120 °C
Käfig charakteristische Frequenz, FTF	0,40 Hz
Wälzkörper charakteristische Frequenz, BPFO	5,01 Hz
Außenring charakteristische Frequenz, BPFI	5,25 Hz
Innenring charakteristische Frequenz, BPFI	7,75 Hz



Definitionsempfehlungen der Umgebungsteile	
da min	29 mm
da max	31 mm
Da max	47 mm
ra max	1 mm
r1a max	0,60 mm

Berechnungskoeffizienten

Dynamisch äquivalente Belastung

$P = Fr$

Statisch äquivalente Belastung

$P_0 = Fr$