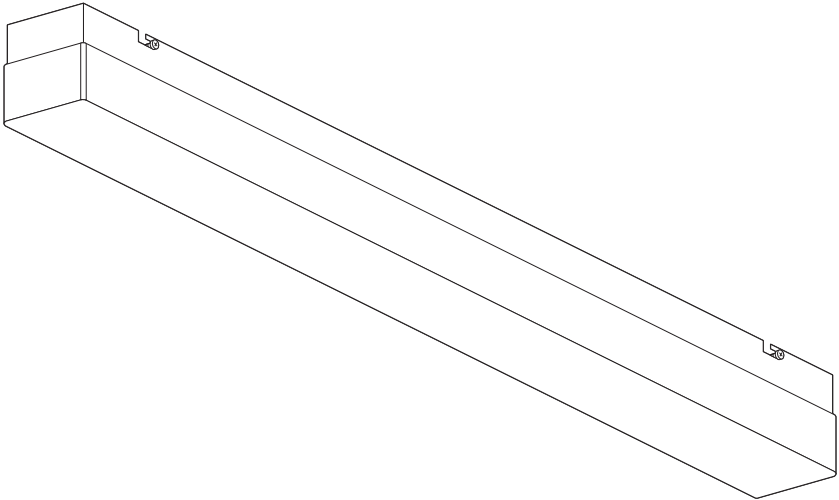
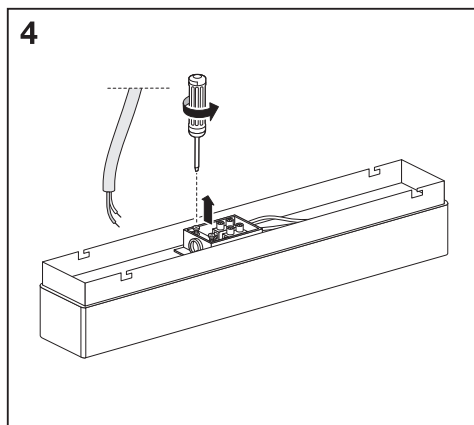
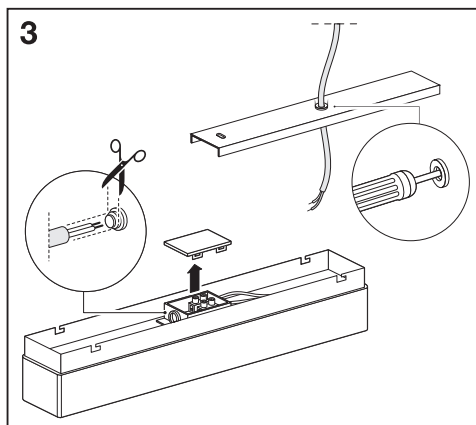
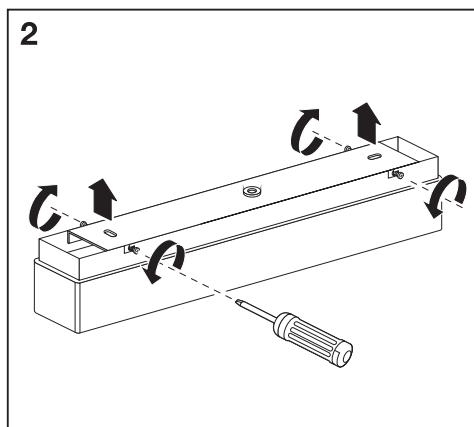
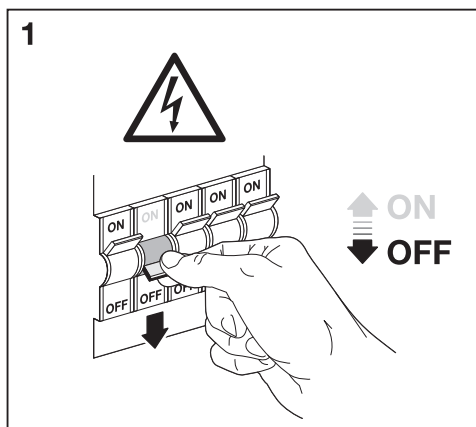
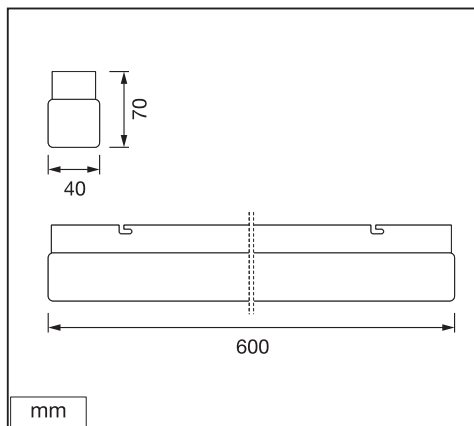
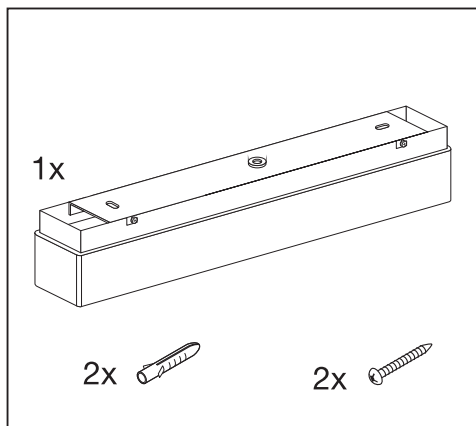
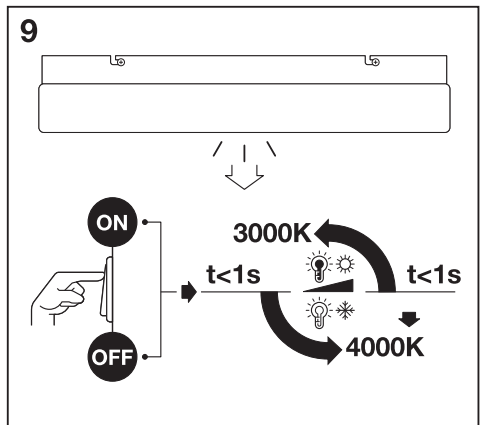
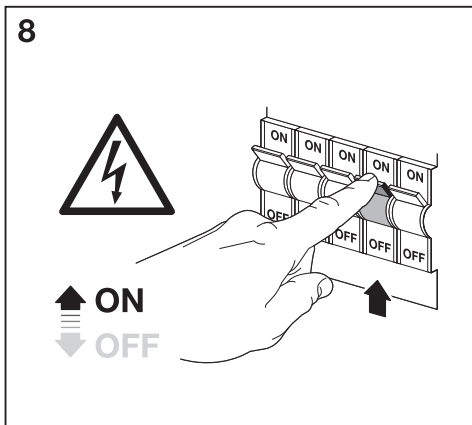
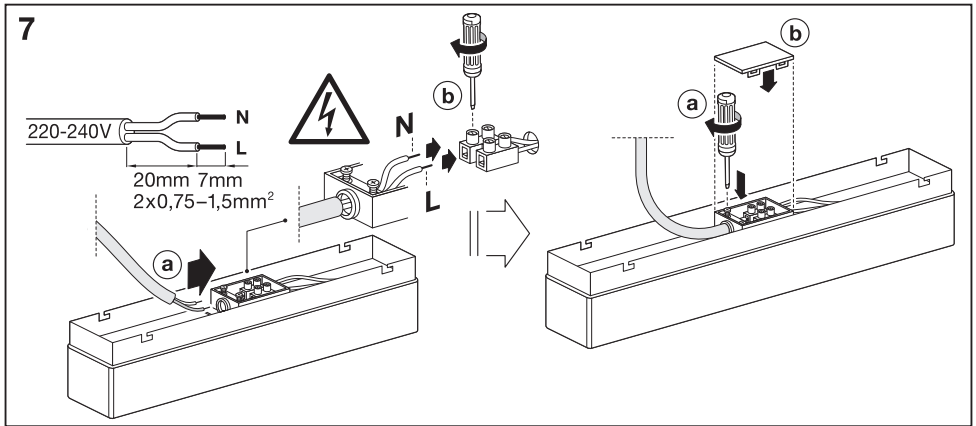
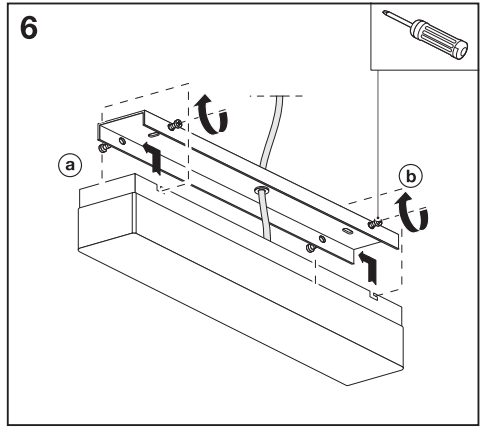
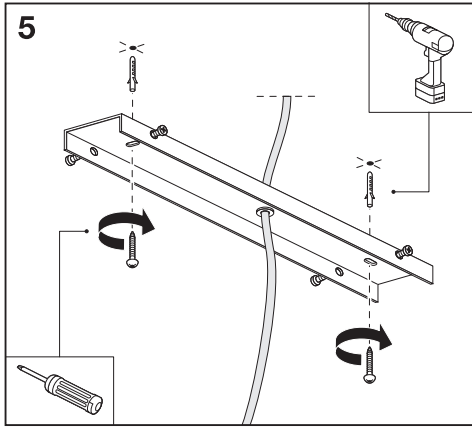


LED SQUARE

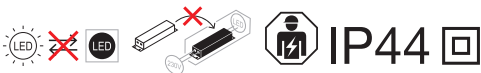


	EAN	W	lm Light Source	lm Output	K	IP	V~	mA	Hz	PF	Ra	▽(°)	🖱️
LED SQUARE 14WIP44 930-940CLICK-CCT	4058075399624	14	1430	1250	3000/ 4000	44	220- 240	82	50/60	>0.7	≥90	180	15000





	EAN	This product contains a light source of energy efficiency class	Contained Light Source
LED SQUARE 14WIP44 930-940CLICK-CCT	4058075399624	F	



FR

Cet appareil et ses accessoires se recyclent

À DÉPOSER EN MAGASIN

À DÉPOSER EN DÉCHÈTERIE

OU

Points de collecte sur www.quefairedemesdechets.fr

C10449057
G11145069
28.06.2022



LEDVANCE GmbH
Steinerne Furt 62
86167 Augsburg, Germany
www.ledvance.com