



## Aquatec® Sorrento

en	Bathtub Swivel Seat User Manual .....	3
de	Schwenksitz für die Badewanne Gebrauchsanweisung .....	5
fr	Siège pivotant pour baignoire Manuel d'utilisation .....	9
it	Sedile girevole per vasca Manuale d'uso .....	12
es	Asiento giratorio para bañera Manual del usuario .....	15
pt	Assento de banheira rebatível Manual de utilização .....	18
nl	Draaibare badkuipzitting Gebruiksaanwijzing .....	21
sv	Vridbar badkarssits Bruksanvisning .....	24
no	Svingstol for badekar Bruksanvisning .....	27
fi	Kylpyammeen kääntöistuim Käyttöohje .....	30



This manual MUST be given to the user of the product.  
BEFORE using this product, this manual MUST be read and saved for future reference.



**Yes, you can.®**

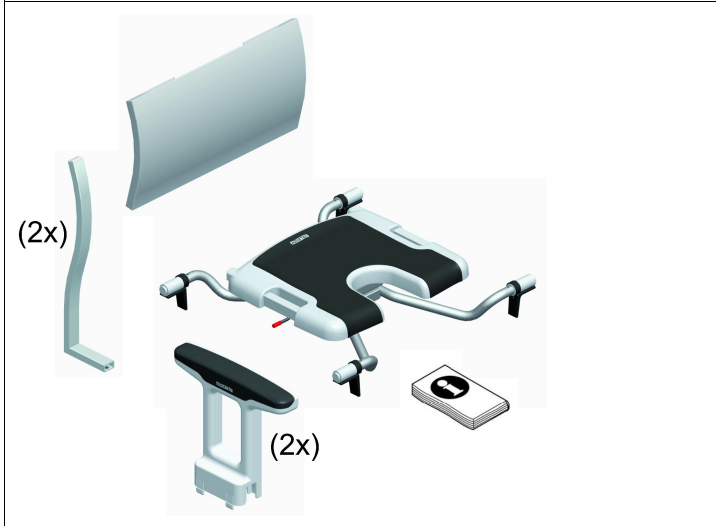


Fig. 1

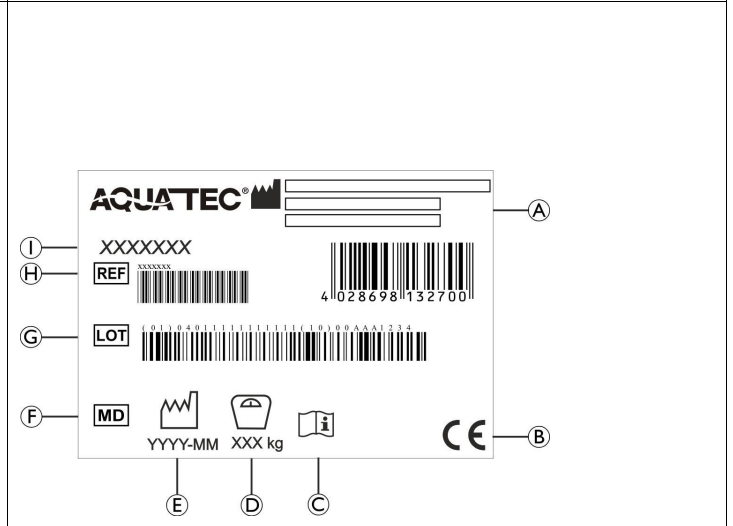


Fig. 2

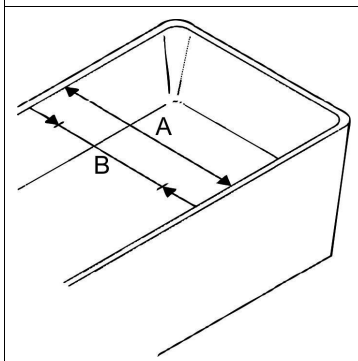


Fig. 3

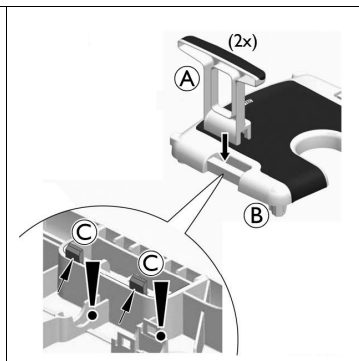


Fig. 4

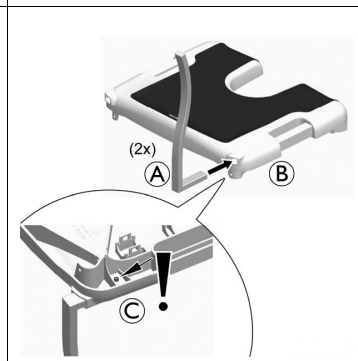


Fig. 5

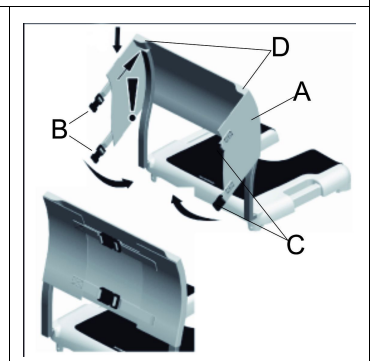


Fig. 6

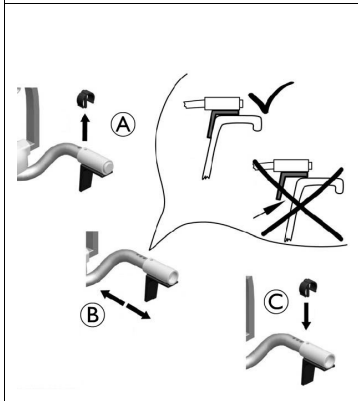


Fig. 7

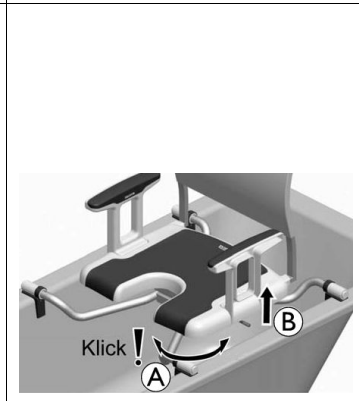


Fig. 8

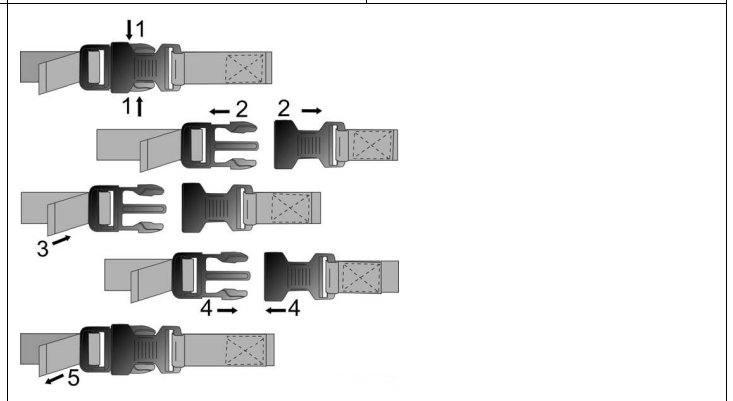


Fig. 9

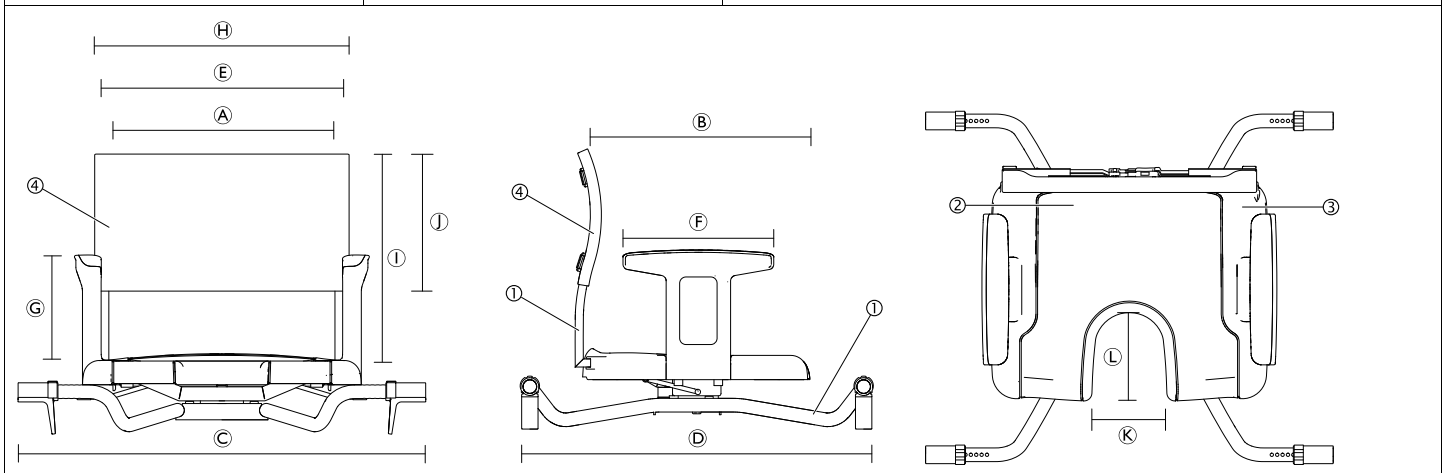


Fig. 10

## 1 Introduction

This user manual contains important information about the handling of the product. To ensure safety when using the product, read the user manual carefully and follow the safety instructions.

Invacare reserves the right to alter product specifications without further notice.

Before reading this document, make sure you have the latest version. You find the latest version as a PDF on the Invacare website.

If you find that the font size in the printed document is difficult to read, you can download the PDF version from the website. The PDF can then be scaled on screen to a font size that is more comfortable for you.

In case of a serious incident with the product, you should inform the manufacturer and the competent authority in your country.

## 2 Warranty Information

We provide a manufacturer's warranty for the product in accordance with our General Terms and Conditions of Business in the respective countries.

Warranty claims can only be made through the provider from whom the product was obtained.

## 3 Compliance

Quality is fundamental to the company's operation, working within the disciplines of ISO 13485.

This product features the CE mark, in compliance with the Medical Device Regulation 2017/745 Class I. The launch date of this product is stated in the CE declaration of conformity.

We are continuously working towards ensuring that the company's impact on the environment, locally and globally, is reduced to a minimum.

We only use REACH compliant materials and components.

### 3.1 Product-specific Standards

The product has been tested and conforms to EN 12182 (Assistive products for persons with disability) and related standards. For further information about local standards and regulations, contact your local Invacare representative. See addresses at the end of this document.

## 4 Service Life

The expected service life of this product is three years when used daily and in accordance with the safety instructions, maintenance intervals and correct use, stated in this manual. The effective service life can vary according to frequency and intensity of use.

## 5 Limitation of Liability

Invacare accepts no liability for damage arising from:

- Non-compliance with the user manual
- Incorrect use
- Natural wear and tear
- Incorrect assembly or set-up by the purchaser or a third party
- Technical modifications
- Unauthorised modifications and/or use of unsuitable spare parts

## 6 Safety

### 6.1 Safety Information



#### WARNING!

##### Risk of Serious Injury or Damage

Improper use of this product may cause injury or damage.

- If you are unable to understand the warnings, cautions or instructions, contact a health care professional or provider before attempting to use this equipment.
- Do not use this product or any available optional equipment without first completely reading and understanding these instructions and any additional instructional material such as user manual, service manual or instruction sheet supplied with this product or optional equipment.



#### WARNING!

##### Risk of Falling

- Do not use if defective.
- Do not make any unauthorized alterations or modifications to the product.
- Do not move or displace the product under load or during use.
- Do not grip at the removable parts to relocate the seat.
- Do not stand on this product.
- Do not use or store the product outdoors.
- Make sure that the swivel seat feet positioned to securely fit against the inner wall of the bathtub.



#### WARNING!

- Before first use, clean the product thoroughly.
- Before every use, check the product for damage and ensure that it is securely assembled.



#### CAUTION!

##### Risk of Injury

Non-original or wrong parts may affect the function and safety of the product.

- Only use original parts for the product in use.
- Due to regional differences, refer to your local Invacare catalog or website for available options or contact your Invacare distributor. See addresses at the end of this document.

### 6.2 Labels and Symbols on the Product (Fig. 2)

Ⓐ	Manufacturer	Ⓕ	Medical Device
Ⓑ	European Conformity	Ⓖ	Lot number
Ⓒ	Read user manual	Ⓗ	Reference number
Ⓓ	Maximum user weight	Ⓘ	Product designation
Ⓔ	Production date		



The identification label is attached to the underside of the seat plate.

## 7 Scope of Delivery (Fig. 1)

- Seat plate with legs
- Armrest (2x)

- Backrest
- Backrest holder (2x)
- User manual

## 8 Product Description

Aquatec Sorrento bath tub swivel seat is a bathtub seat. The seat can be rotated and it is supported by four feet to be placed on the bathtub's edges.

## 9 Intended Use

This product is intended to be used as a shower aid.

Users are any adults and adolescents with restricted or limited mobility (e.g.: legs and/or hips). If used without an assistant, the users must be able to keep their own balance.

### Indication

Restricted or limited mobility (e.g.: legs and/or hips) or having balance issues to stand up or walk due to transitional or permanent disabilities

There are no contraindications known when using the product as intended.

The maximum user weight is 130 kg.

## 10 Assembly and Setup (Fig. 4 - 9)



**CAUTION!**  
**Risk of Entrapment**  
– Take care during assembly.

### Fitting the Armrests (Fig. 4)

1. Drop armrests **A** into seat plate **B** on both sides, see Fig 4.



**WARNING!**  
**Risk of Injury**  
– Ensure that both catches **C** in each armrest audibly engage on the underside of the seat plate, see Fig 4.



**CAUTION!**  
**Risk of Entrapment**  
– Do not put your fingers in open holes at the armrest and below the seat.

### Fitting the Backrest (Fig. 5 - 6)

1. Push backrest frame **A** into the rear openings of seat plate **B** on both sides, see Fig 5.



**WARNING!**  
**Risk of Injury**  
– Ensure that both catches **C** of the backrest frame audibly engage on the underside of the seat plate, see Fig 5.

2. Pull down backrest cover **A** over both sides of the backrest frame, see Fig 6.



**WARNING!**  
**Risk of Injury**  
– Ensure that the ends of the backrest frame are properly located in the recesses **D** on the right and left of the backrest cover, see Fig 6.

3. Close the backrest bands by pushing latches **C** into buckles **B**, see Fig 6.



**WARNING!**  
**Risk of Injury**  
– Make sure that all buckles are securely closed.

4. Tighten the backrest bands, see Fig. 9.



Tighten or slacken the bands to adjust the firmness of the backrest cover.

### Placing the Swivel Seat on the Bathtub (Fig. 7 - 8)

1. Remove the safety clips **A** on both sides, see Fig 7.
2. Slide the feet **B** inwards.
3. Place the swivel seat with the feet facing towards the bottom of the bathtub.
4. Slide all feet **B** equally to the inner edge of the bathtub until their maximum extend.



**WARNING!**  
– Make sure that the swivel seat feet are positioned to securely fit against the inner wall of the bathtub. (Fig. 7)

5. Secure all four feet by installing the safety clips **C** on both sides.
6. The swivelling mechanism is released by pulling up the lever. The seat can now be swivelled by 360°. (Fig. 8)

The chair is disassembled in reverse order to assembly.

## 11 Maintenance

### 11.1 General Maintenance Information

This product is maintenance-free, provided that the cleaning and disinfection instructions are adhered to.

### 11.2 Cleaning and Disinfection

#### General Safety Information



**CAUTION!**  
**Risk of Contamination**  
– Take precautions for yourself and use appropriate protective equipment.



**IMPORTANT!**  
Wrong fluids or methods can harm or damage the product.  
– All cleaning agents and disinfectants used must be effective, compatible with one another and must protect the materials they are used to clean.  
– Never use corrosive fluids (alkalines, acid etc.) or abrasive cleaning agents. We recommend an ordinary household cleaning agent such as dishwashing liquid, if not specified otherwise in the cleaning instructions.  
– Never use a solvent (cellulose thinner, acetone etc.) that changes the structure of the plastic or dissolves the attached labels.  
– Always make sure that the product is completely dried before taking it into use again.



For cleaning and disinfection in clinical or long-term care environments, follow your in-house procedures.

## Cleaning Intervals

**!** **IMPORTANT!**  
Regular cleaning and disinfection enhances smooth operation, increases the service life and prevents contamination.  
Clean and disinfect the product  
– regularly while it is in use,  
– before and after any service procedure,  
– when it has been in contact with any body fluids,  
– before using it for a new user.

## Cleaning Instruction

1. Use water and a mild, non-abrasive cleaner to clean the product.
2. Dry with a cloth.

## Cleaning in a Clinical Environment

**i** In addition to cleaning as described above we recommend cleaning the product prior to the use by another patient, after ending of the period of use or on a regular basis (depending on which occurs first) at

- 90 °C for 1 minute
- 85 °C for 3 minutes
- 80 °C for 10 minutes

**!** **CAUTION!**  
**Risk of Burning Skin**  
– Allow the product to cool after cleaning.

## Cleaning the Backrest Cover

1. Remove the backrest cover.
2. Machine-wash the cover at max. 60 °C using a mild detergent.

**!** **IMPORTANT!**  
**Risk of Damage**  
– Washing at higher temperatures can cause damage.  
– Do not tumble dry.

**!** **IMPORTANT!**  
Excessive cleaning can damage the textile.

## Disinfection Instructions

Method: Follow the application notes for the used disinfectant and wipe-disinfect all accessible surfaces.

Disinfectant: Ordinary household disinfectant.

Drying: Allow the product to air-dry.

## 12 Disposal

Be environmentally responsible and recycle this product through your recycling facility at its end of life.

Disassemble the product and its components, so the different materials can be separated and recycled individually.

The disposal and recycling of used products and packaging must comply with the laws and regulations for waste handling in each country. Contact your local waste management company for information.

## 13 Reconditioning

This product is suitable for reuse. To recondition the product for a new user, carry out the following actions:

- Inspection

- Cleaning and disinfection

For detailed information, see *11 Maintenance, page 4*.

Make sure that the user manual is handed over with the product.

If any damage or malfunction is detected, do not reuse the product.

## 14 Technical Data (Fig. 10)

Ⓐ	400 mm	Ⓖ	195 mm
Ⓑ	400 mm	Ⓕ	500 mm
Ⓒ	710 - 760 mm	Ⓖ	380 mm
Ⓓ	560 mm	Ⓖ	280 mm
Ⓔ	450 mm	Ⓖ	140 mm
Ⓕ	280 mm	Ⓖ	170 mm
<b>Weight</b>	6 kg		

<b>Max. user weight</b>	130 kg
-------------------------	--------

### Materials

①	AL	③	PP
②	TPE	④	Nylon / PVC coated

All product components are corrosion resistant and do not contain natural rubber latex.

## 15 Environmental Parameters

### Operating Conditions

Ambient temperature	10 - 40 °C
Relative humidity	15% - 93%, non-condensing

### Storage and Shipping Conditions

Ambient temperature	0 - 40 °C
Relative humidity	30% - 75%, non-condensing

de

## 1 Einleitung

Diese Gebrauchsanweisung enthält wichtige Informationen zur Handhabung des Produkts. Lesen Sie die Gebrauchsanweisung sorgfältig durch und befolgen Sie die Sicherheitsanweisungen, damit eine sichere Verwendung des Produkts gewährleistet ist.

Invacare behält sich das Recht vor, Produktspezifikationen ohne vorherige Ankündigung abzuändern.

Vergewissern Sie sich vor dem Lesen dieses Dokuments, dass Sie die aktuelle Fassung haben. Die jeweils aktuelle Fassung können Sie als PDF-Datei von der Invacare-Website herunterladen.

Wenn die gedruckte Ausführung des Dokuments für Sie aufgrund der Schriftgröße schwer zu lesen ist, können Sie die entsprechende PDF-Version von der Invacare-Website herunterladen. Sie können das PDF-Dokument dann auf dem Bildschirm so anzeigen, dass die Schriftgröße für Sie angenehmer ist.

Bei einem ernsthaften Vorfall mit dem Produkt informieren Sie bitte den Hersteller und die zuständige Behörde in Ihrem Land.

## 2 Garantieinformationen

Wir gewähren für das Produkt eine Herstellergarantie gemäß unseren Allgemeinen Geschäftsbedingungen für das entsprechende Land.

Garantieansprüche können nur über den Händler geltend gemacht werden, von dem das Produkt bezogen wurde.

## 3 Konformität

Qualität ist für das Unternehmen entscheidend. Alle Abläufe sind an den Anforderungen von ISO 13485 ausgerichtet.

Dieses Produkt ist mit dem CE-Kennzeichen versehen und erfüllt die europäische Verordnung 2017/745 über Medizinprodukte der Klasse I. Das Markteinführungsdatum des Produkts ist in der CE-Konformitätserklärung aufgeführt.

Wir setzen uns kontinuierlich dafür ein, die Umwelt durch unsere Unternehmenstätigkeit sowohl direkt vor Ort als auch weltweit möglichst wenig zu beeinträchtigen.

Wir verwenden ausschließlich REACH-konforme Materialien und Bauteile.

### 3.1 Produktspezifische Normen

Dieses Produkt wurde getestet und entspricht der Norm DIN EN 12182 (Technische Hilfen für behinderte Menschen) sowie den einschlägigen Normen. Weitere Informationen zu lokalen Normen und Vorschriften erhalten Sie bei Ihrem Invacare-Vertreter vor Ort. Die entsprechenden Adressen finden Sie am Ende dieses Dokuments.

## 4 Nutzungsdauer

Die Nutzungsdauer dieses Produkts beträgt drei Jahre, vorausgesetzt, es wird täglich und in Übereinstimmung mit den in dieser Gebrauchsanweisung aufgeführten Sicherheitshinweisen, Wartungsintervallen und korrekten Verfahrensweisen verwendet. Die tatsächliche Haltbarkeitsdauer kann abhängig von Häufigkeit und Intensität der Verwendung variieren.

## 5 Beschränkung der Haftung

Invacare übernimmt keine Haftung für Schäden aufgrund von:

- Nichteinhaltung der Gebrauchsanweisung
- falscher Verwendung
- normalem Verschleiß
- falscher Montage oder Einrichtung durch den Käufer oder einen Dritten
- technischen Änderungen
- unbefugten Änderungen bzw. Einsatz nicht geeigneter Ersatzteile

## 6 Sicherheit

### 6.1 Sicherheitsinformationen



#### WARNUNG!

##### Gefahr von schweren Verletzungen oder Sachschäden

Die unsachgemäße Verwendung dieses Produkts kann zu Verletzungen oder Sachschäden führen.

- Falls Ihnen die Warnungen, Sicherheitshinweise und Anweisungen unverständlich sind, wenden Sie sich an einen Arzt oder den Anbieter, bevor Sie das Produkt verwenden.
- Verwenden Sie dieses Produkt oder optionales Zubehör erst, nachdem Sie diese Anweisungen und mögliches zusätzliches Anweisungsmaterial – wie die zum Produkt oder optionalen Zubehör gehörende(n) Gebrauchsanweisung, Servicehandbücher oder Merkblätter – vollständig gelesen und verstanden haben.



#### WARNUNG!

##### Fallrisiko

- Defekte Produkte nicht verwenden.
- Keine unbefugten Änderungen am Produkt vornehmen.
- Produkt bei Gebrauch oder unter Belastung nicht bewegen.
- Den Sitz zum Umstellen nicht an den abnehmbaren Teilen greifen.
- Nicht auf dieses Produkt stellen.
- Das Produkt nicht im Freien verwenden oder lagern.
- Sicherstellen, dass die schwenkbaren Füße des Sitzes so eingestellt sind, dass sie eng an der Innenwand der Badewanne anliegen.



#### WARNUNG!

- Das Produkt vor der ersten Verwendung gründlich reinigen.
- Das Produkt vor jeder Verwendung auf Schäden überprüfen und sicherstellen, dass es ordnungsgemäß zusammengebaut ist.



#### VORSICHT!

##### Verletzungsgefahr


Teile, die nicht in Original-Qualität vorliegen, oder falsche Teile können die Funktion und Sicherheit des Produkts beeinträchtigen.

- Für das verwendete Produkt ausschließlich Originalteile verwenden.
- Aufgrund regionaler Unterschiede ziehen Sie den Invacare-Katalog oder die Invacare-Website für Ihr Land zurate, um sich über verfügbare Optionen zu informieren, oder wenden Sie sich an Ihren Invacare-Anbieter. Die entsprechenden Adressen finden Sie am Ende dieses Dokuments.

### 6.2 Etiketten und Symbole am Produkt (Abb. 2)

(A)	Hersteller	(F)	Medizinprodukt
(B)	CE-Kennzeichnung	(G)	Chargennummer
(C)	Gebrauchsanweisung lesen	(H)	Referenznummer

Ⓓ	Maximales Benutzergewicht	①	Produktbezeichnung
Ⓔ	Produktionsdatum		

 Das Typenschild ist an der Unterseite der Sitzplatte angebracht.

## 7 Lieferumfang (Abb. 1)

- Sitzplatte mit Beinen
- Armlehne (2 x)
- Rückenlehne
- Rückenlehnenhalterung (2x)
- Gebrauchsanweisung

## 8 Produktbeschreibung

Der Badewannenschwenksitz Aquatec Sorrento ist ein Sitz für die Badewanne. Der Sitz ist drehbar und wird von vier Füßen gestützt, die am Badewannenrand angesetzt werden.

## 9 Anwendungszweck

Dieses Produkt ist zur Verwendung als Duschhilfe vorgesehen.

Zum vorgesehenen Benutzerkreis zählen Erwachsene und Jugendliche mit Mobilitätseinschränkungen (z. B: Beine und/oder Hüften). Bei Verwendung ohne Begleitperson müssen Benutzer in der Lage sein, das Gleichgewicht zu halten.

### Indikation

Mobilitätseinschränkungen (z. B.: Beine und/oder Hüften) oder Gleichgewichtsprobleme beim Aufstehen oder Gehen aufgrund vorübergehender oder dauerhafter Behinderungen

Bei bestimmungsgemäßem Gebrauch dieses Produkts sind keine Gegenanzeigen bekannt.

Das maximal zulässige Benutzergewicht beträgt 130 kg.

## 10 Montage und Einrichtung (Abb. 4 – 9)



### VORSICHT! Einklemmgefahr

– Vorsicht bei der Montage.

### Montage der Armlehnen (Abb. 4)

1. Setzen Sie die Armlehnen Ⓐ auf beiden Seiten in die Sitzplatte Ⓑ ein, siehe Abb. 4.



### WARNUNG! Verletzungsgefahr

– Stellen Sie sicher, dass in beiden Armlehnen jeweils beide Verriegelungen © an der Unterseite der Sitzplatte hörbar einrasten, siehe Abb. 4.



### VORSICHT! Einklemmgefahr

– Stecken Sie Ihre Finger nicht in die offenen Löcher an den Armlehnen und unterhalb der Sitzplatte.

### Montage der Rückenlehne (Abb. 5 – 6)

1. Drücken Sie den Rückenlehnrahmen Ⓐ auf beiden Seiten in die Öffnungen hinten an der Sitzplatte Ⓑ, siehe Abb. 5.



### WARNUNG! Verletzungsgefahr

– Stellen Sie sicher, dass beide Verriegelungen © des Rückenlehnrahmens an der Unterseite der Sitzplatte hörbar einrasten, siehe Abb. 5.

2. Ziehen Sie den Rückenlehnbezug Ⓐ über beide Seiten des Rückenlehnrahmens nach unten, siehe Abb. 6.



### WARNUNG! Verletzungsgefahr

– Achten Sie darauf, dass die Enden des Rückenlehnrahmens korrekt in den Aussparungen Ⓓ auf der rechten und linken Seite des Rückenlehnbezugs sitzen, siehe Abb. 6.

3. Schließen Sie die Rückenlehnriemen, indem Sie die Riemenzungen © durch die Schnallen Ⓑ führen, siehe Abb. 6.



### WARNUNG! Verletzungsgefahr

– Achten Sie darauf, dass alle Schnallen ordnungsgemäß geschlossen sind.

4. Ziehen Sie die Rückenlehnbänder fest (Abb. 9).



Ziehen Sie die Riemen fest oder lockern Sie sie, um die Festigkeit des Rückenlehnbezugs anzupassen.

### Auflegen des Schwenksitzes auf den Badewannenrand (Abb. 7 – 8)

1. Entfernen Sie die Sicherungsklemmen Ⓐ auf beiden Seiten (siehe Abb. 7).
2. Schieben Sie den Fuß Ⓑ nach innen.
3. Setzen Sie den Schwenksitz mit zum Badewannenboden gerichteten Füßen auf den Badewannenrand auf.
4. Schieben Sie alle Füße Ⓑ gleichmäßig so weit wie möglich gegen die Innenwand der Badewanne.



### WARNUNG!

– Stellen Sie sicher, dass die schwenkbaren Füße des Sitzes so eingestellt sind, dass sie eng an der Innenwand der Badewanne anliegen. (Abb. 7)

5. Sichern Sie alle vier Füße auf beiden Seiten mit Sicherungsklemmen ©.
6. Der Schwenkmechanismus wird durch Hochziehen des Hebels ausgelöst. Der Sitz kann jetzt um 360 ° gedreht werden. (Abb. 8)

Die Demontage des Stuhls erfolgt in umgekehrter Reihenfolge der Montage.

## 11 Instandhaltung

### 11.1 Allgemeine Hinweise zur Instandhaltung

Für dieses Produkt ist keine Wartung erforderlich, wenn die unten aufgeführten Reinigungs- und Desinfektionsanweisungen beachtet werden.

### 11.2 Reinigung und Desinfektion

#### Allgemeine Sicherheitsinformationen




### VORSICHT! Kontaminationsgefahr

– Vorkehrungen für sich selbst treffen und geeignete Schutzausrüstung verwenden.

**! WICHTIG!**  
 Falsche Reinigungsmethoden oder -flüssigkeiten können zu einer Beschädigung des Produkts führen.

- Alle verwendeten Reinigungs- und Desinfektionsmittel müssen wirksam und miteinander kompatibel sein sowie das Material schützen, das mit ihnen gereinigt wird.
- Keinesfalls korrodierende Flüssigkeiten (Laugen, Säuren usw.) oder scheuernde Reinigungsmittel verwenden. Wenn in den Reinigungsanweisungen nichts anderes angegeben ist, empfehlen wir ein handelsübliches Haushaltsreinigungsmittel (z. B. Geschirrspülmittel).
- Niemals Lösungsmittel (Nitroverdünnung, Aceton usw.) verwenden, die die Struktur des Kunststoffes verändern oder die angebrachten Etiketten angreifen.
- Immer sicherstellen, dass das Produkt absolut trocken ist, bevor es wieder in Gebrauch genommen wird.

 Zur Reinigung und Desinfektion in Langzeitpflegeumgebungen oder klinischen Umgebungen die internen Verfahren beachten.

**Reinigungsintervalle**


**! WICHTIG!**  
 Regelmäßige Reinigung und Desinfektion sorgen für einen reibungslosen Betrieb, verlängern die Nutzungsdauer und verhindern Verunreinigungen. Reinigen und desinfizieren Sie das Produkt

- regelmäßig, sofern es verwendet wird
- vor und nach jeder Wartung
- nach Kontakt mit Körperflüssigkeiten
- vor Benutzung durch einen neuen Patienten

**Reinigungsanweisung**

1. Reinigen Sie das Produkt mit Wasser und einem milden, nicht scheuernden Reiniger.
2. Mit einem Tuch abtrocknen.

**Reinigung in einem klinischen Umfeld**

 Zusätzlich zu der oben beschriebenen Reinigung empfehlen wir, das Produkt vor dem Gebrauch durch einen anderen Patienten, nach der Anwendungsperiode oder regelmäßig (je nachdem, was früher eintritt) bei

- 90 °C für 1 Minute
- 85 °C für 3 Minuten
- 80 °C für 10 Minuten

 **VORSICHT!**  
**Gefahr von Hautverbrennungen**  
 – Lassen Sie das Produkt nach dem Reinigen abkühlen.

**Reinigung des Rückenlehnenbezugs**

1. Nehmen Sie den Rückenlehnenbezug ab.
2. Waschen Sie den Rückenlehnenbezug bei max. 60 °C mit einem milden Waschmittel in der Waschmaschine.

**! WICHTIG!**  
**Gefahr von Sachschäden**  
 – Waschen bei höheren Temperaturen kann Beschädigungen zur Folge haben.  
 – Nicht im Wäschetrockner trocknen.

**! WICHTIG!**  
 Übermäßige Reinigung kann den Stoff schädigen.

**Desinfektionsanweisungen**

Methode: Befolgen Sie die Anwendungshinweise des verwendeten Desinfektionsmittels und desinfizieren Sie alle zugänglichen Flächen.

Desinfektionsmittel: Haushaltsübliches Desinfektionsmittel

Trocknen: Das Produkt an der Luft trocknen lassen.

**12 Entsorgung**

Handeln Sie umweltbewusst, und lassen Sie dieses Produkt nach dem Ende seiner Lebensdauer über eine lokale Müllverwertungsanlage recyceln.

Demontieren Sie das Produkt und seine Bauteile, damit die verschiedenen Materialien einzeln getrennt und recycelt werden können.

Die Entsorgung und das Recycling von gebrauchten Produkten und Verpackungen müssen in Übereinstimmung mit den einschlägigen Gesetzen und Vorschriften des jeweiligen Landes zur Abfallentsorgung erfolgen. Wenden Sie sich an Ihr Abfallentsorgungsunternehmen, wenn Sie weitere Informationen wünschen.

**13 Wiederaufbereitung**

Dieses Produkt ist für die wiederholte Verwendung geeignet. Um das Produkt für einen neuen Benutzer wiederaufzubereiten, sind die folgenden Maßnahmen zu ergreifen:

- Prüfung
- Reinigung und Desinfektion

Detaillierte Informationen siehe *11 Instandhaltung, Seite 7*.

Stellen Sie sicher, dass die Gebrauchsanweisung zusammen mit dem Produkt übergeben wird.

Das Produkt darf nicht wiederholt verwendet werden, wenn es beschädigt ist oder Funktionsstörungen vorliegen.

**14 Technische Daten (Abb. 10)**

Ⓐ	400 mm	Ⓔ	195 mm
Ⓑ	400 mm	Ⓕ	500 mm
Ⓒ	710–760 mm	Ⓖ	380 mm
Ⓓ	560 mm	Ⓙ	280 mm
Ⓔ	450 mm	Ⓚ	140 mm
Ⓕ	280 mm	Ⓛ	170 mm
<b>Gewicht</b>	6 kg		

<b>Max. Benutzergewicht</b>	130 kg
-----------------------------	--------

<b>Materialien</b>			
①	AL-Powermodule	③	PP
②	TPE	④	Nylon/PVC-beschichtet

Alle Komponenten des Produkts sind korrosionsbeständig und enthalten kein Naturkautschuklatex.



## 15 Umweltparameter

Betriebsbedingungen	
Umgebungstemperatur	10 – 40 °C
Relative Luftfeuchtigkeit	15 % – 93 %, nicht kondensierend
Transport- und Lagerbedingungen	
Umgebungstemperatur	0 – 40 °C
Relative Luftfeuchtigkeit	30 % bis 75 %, nicht kondensierend

fr

### 1 Introduction

Le présent manuel d'utilisation contient des informations importantes sur la manipulation du produit. Pour garantir une utilisation en toute sécurité du produit, lisez attentivement le manuel d'utilisation et respectez les instructions de sécurité.

Invacare se réserve le droit de modifier les caractéristiques des produits sans préavis.

Avant de lire ce document, assurez-vous de disposer de la version la plus récente. Cette version est disponible au format PDF sur le site Internet d'Invacare.

Si la taille des caractères de la version imprimée du document vous semble trop difficile à lire, vous pouvez télécharger la version PDF sur le site Internet. Vous pourrez alors ajuster la taille des caractères à l'écran pour améliorer votre confort visuel.

En cas d'incident grave avec le produit, vous devez en informer le fabricant et l'autorité compétente de votre pays.

### 2 Informations de garantie

Nous fournissons une garantie fabricant pour le produit, conformément à nos conditions générales de vente en vigueur dans les différents pays.

Les réclamations au titre de la garantie ne peuvent être adressées qu'au fournisseur auprès duquel le produit a été obtenu.

### 3 Conformité

La qualité est un élément fondamental du fonctionnement de notre entreprise, qui travaille conformément à la norme ISO 13485.

Ce produit porte le label CE et est conforme à la Réglementation sur les dispositifs médicaux de classe I 2017/745. La date de lancement de ce produit est indiquée dans la déclaration de conformité CE.

Nous nous efforçons en permanence de réduire au minimum notre impact sur l'environnement, à l'échelle locale et mondiale.

Nous n'utilisons que des matériaux et composants conformes au règlement REACH.

#### 3.1 Normes spécifiques au produit

Ce produit a été testé et reconnu conforme à la norme EN 12182 (Produits d'assistance pour personnes handicapées) et à toutes les normes associées. Pour des informations complémentaires sur les normes et réglementations locales, contactez un représentant Invacare. Reportez-vous aux adresses indiquées à la fin du présent document.

### 4 Durée de vie

La durée de vie attendue de ce produit est de trois ans lorsqu'il est utilisé quotidiennement et dans le respect des consignes de sécurité, des intervalles de maintenance et avec une utilisation correcte, comme indiqué dans le présent manuel. La durée de vie effective peut varier en fonction de la fréquence et de l'intensité de l'utilisation.

### 5 Limitation de responsabilité

Invacare décline toute responsabilité en cas de dommage lié à :

- un non respect du manuel d'utilisation,
- une utilisation incorrecte,
- l'usure normale,
- un assemblage ou montage incorrect par l'acheteur ou des tiers,
- des modifications techniques,
- des modifications non autorisées et/ou l'utilisation de pièces de rechange inadaptées.

### 6 Sécurité

#### 6.1 Informations de sécurité



##### AVERTISSEMENT !

##### Risque de dommage matériel ou de blessure grave

Une utilisation inadéquate de ce produit est susceptible d'entraîner des blessures ou des dommages matériels.

- Si vous ne comprenez pas les avertissements, mises en garde ou instructions, contactez un professionnel de santé ou un fournisseur avant d'essayer d'utiliser cet équipement.
- N'utilisez pas ce produit ni tout autre équipement disponible en option sans avoir lu et compris entièrement les présentes instructions et toute autre documentation d'instructions supplémentaire, telle que le manuel d'utilisation, les manuels de maintenance ou fiches d'instructions fournis avec ce produit ou l'équipement en option.



##### AVERTISSEMENT !

##### Risque de chute

- N'utilisez pas le produit s'il est défectueux.
- N'effectuez aucune modification ou transformation non autorisées du produit.
- Ne déplacez pas le produit lorsqu'il est chargé ou en cours d'utilisation.
- Ne saisissez pas le siège par les pièces amovibles pour le déplacer.
- Ne vous mettez pas debout sur le produit.
- Le produit ne doit pas être utilisé ni stocké à l'extérieur.
- Vérifiez que les pieds du siège pivotant sont positionnés pour s'adapter correctement à la paroi interne de la baignoire.



##### AVERTISSEMENT !

- Avant la première utilisation, nettoyez soigneusement le produit.
- Avant chaque utilisation, assurez-vous que le produit n'est pas endommagé et qu'il est correctement monté.

**ATTENTION !****Risque de blessure**

Des pièces non adaptées ou qui ne sont pas d'origine peuvent affecter le fonctionnement et la sécurité du produit.

- Utilisez uniquement les pièces d'origine du produit utilisé.
- En raison de différences régionales, vous devez vous reporter au site Internet ou au catalogue Invacare de votre pays pour connaître les options disponibles ; vous pouvez également contacter votre distributeur Invacare. Reportez-vous aux adresses indiquées à la fin du présent document.

## 6.2 Étiquettes et symboles figurant sur le produit (Fig. 2)

(A)	Fabricant	(F)	Dispositif médical
(B)	Conformité européenne	(G)	Numéro de lot
(C)	Consultez le manuel d'utilisation	(H)	Numéro de référence
(D)	Poids maximal de l'utilisateur	(I)	Désignation du produit
(E)	Date de production		



L'autocollant d'identification est fixé sur la face intérieure de la plaque d'assise.

## 7 Contenu (Fig. 1)

- Plaque d'assise avec pieds
- Accoudoir (x2)
- Dossier
- Support de dossier (x2)
- Manuel d'utilisation

## 8 Description du produit

Le siège pivotant de la baignoire Aquatec Sorrento est un siège de baignoire. Le siège peut pivoter et il est soutenu par quatre pieds qui doivent être placés sur les bords de la baignoire.

## 9 Utilisation prévue

Ce produit est destiné à être utilisé comme aide à la douche.

Les utilisateurs sont des adultes et des adolescents dont les mouvements sont restreints ou limités (par ex. : jambes et/ou hanches). Sans l'aide d'une tierce-personne, les utilisateurs doivent être en mesure de garder leur équilibre.

### Indication

Mouvements restreints ou limités (par ex. : jambes et/ou hanches) ou problèmes d'équilibre pour se lever ou marcher en raison d'un handicap transitoire ou permanent

Il n'existe aucune contre-indication connue, lorsque le produit est utilisé comme prévu.

Le poids maximal de l'utilisateur est de 130 kg.

## 10 Montage et mise en place (Fig. 4 à 9)

**ATTENTION !****Risque de coincement**

- Procédez avec précaution lors du montage.

### Fixation des accoudoirs (Fig. 4)

1. Introduisez les accoudoirs (A) de chaque côté de la plaque d'assise (B), voir fig. 4.

**AVERTISSEMENT !****Risque de blessure**

- Veillez à bien entendre les deux butées d'arrêt (C) de chaque accoudoir s'engager dans la partie inférieure de la plaque d'assise, voir fig. 4.

**ATTENTION !****Risque de coincement**

- Ne placez pas les doigts dans les trous ouverts de l'accoudoir et sous l'assise.

### Fixation du dossier (Fig. 5 et 6)

1. Poussez le cadre du dossier (A) dans chacune des ouvertures arrière de la plaque d'assise (B), voir fig. 5.

**AVERTISSEMENT !****Risque de blessure**

- Veillez à bien entendre les deux butées d'arrêt (C) du cadre du dossier s'engager dans la partie inférieure de la plaque d'assise, voir fig. 5.

2. Installez la toile du dossier (A) des deux côtés du cadre du dossier, voir fig. 6.

**AVERTISSEMENT !****Risque de blessure**

- Veillez à ce que les extrémités du cadre du dossier soient correctement positionnées dans les encoches (D) à droite et à gauche de la toile du dossier, voir fig. 6.

3. Fermez les lanières du dossier en enfonçant les loquets (C) dans les boucles (B), voir fig. 6.

**AVERTISSEMENT !****Risque de blessure**

- Assurez-vous que toutes les boucles sont correctement fermées.

4. Serrez les lanières du dossier, voir fig. 9.



Serrez ou relâchez les lanières pour ajuster la résistance de la toile du dossier.

### Installation du siège pivotant sur la baignoire (Fig. 7 et 8)

1. Retirez les clips de sécurité (A) des deux côtés, voir fig. 7.
2. Faites glisser les pieds (B) vers l'intérieur.
3. Placez le siège pivotant avec les pieds orientés vers le bas de la baignoire.
4. Faites glisser tous les pieds (B) pour qu'ils soient tous à égale distance du bord intérieur de la baignoire jusqu'à ce que leur extension maximale.

**AVERTISSEMENT !**

- Vérifiez que les pieds du siège pivotant sont positionnés pour s'adapter correctement à la paroi interne de la baignoire. (Fig. 7)

5. Fixez les quatre pieds en installant les clips de sécurité (C) des deux côtés.
6. Le mécanisme de pivotement est libéré en tirant le levier vers le haut. Le siège peut maintenant être pivoté à 360 degrés. (Fig. 8)

Le démontage de la chaise s'effectue dans l'ordre inverse du montage.

## 11 Maintenance

### 11.1 Informations de maintenance générales

Aucune maintenance de ce produit n'est nécessaire si les instructions de nettoyage et de désinfection sont respectées.

### 11.2 Nettoyage et désinfection

#### Informations de sécurité générales



#### **ATTENTION !** **Risque de contamination**

- Prenez toutes les précautions nécessaires pour vous protéger et portez un équipement de protection adéquat.



#### **IMPORTANT !**

- Des méthodes ou des liquides inappropriés risqueraient de blesser quelqu'un ou d'endommager le produit.
- Tous les désinfectants et agents de nettoyage utilisés doivent être efficaces, compatibles entre eux et protéger les surfaces qu'ils sont censés nettoyer.
  - N'utilisez jamais d'agents de nettoyage corrosifs (alcalins, acides, etc.) ou abrasifs. Nous recommandons d'utiliser un agent de nettoyage ménager ordinaire, comme du liquide vaisselle, sauf indication contraire dans les instructions de nettoyage.
  - N'utilisez jamais de solvant (diluant cellulosique, acétone, etc.) qui modifie la structure du plastique ou dissout les étiquettes apposées.
  - Procédez à un séchage complet du produit avant toute nouvelle utilisation.



Pour le nettoyage et la désinfection en environnement clinique ou de soins à long terme, suivez les procédures internes.

#### Fréquence de nettoyage



#### **IMPORTANT !**

Une désinfection et un nettoyage régulier garantissent un bon fonctionnement, augmentent la durée de vie et permettent d'éviter toute contamination.

- Nettoyez et désinfectez le produit
- régulièrement lors de son utilisation,
  - avant et après toute procédure d'entretien,
  - lorsqu'il a été en contact avec des fluides corporels, quels qu'ils soient,
  - avant de l'utiliser pour un nouvel utilisateur.

#### Consignes de nettoyage

1. Pour nettoyer le produit, utilisez de l'eau et un produit nettoyant doux et non abrasif.
2. Essuyez la chaise de douche avec un chiffon.

#### Nettoyage dans un environnement clinique



En plus du nettoyage décrit ci-dessus, nous recommandons de nettoyer le produit avant qu'il soit utilisé par un autre patient, à la fin d'une période d'utilisation ou de façon régulière (au premier des deux termes atteint) à

- 90 °C pendant 1 minute
- 85 °C pendant 3 minutes
- 80 °C pendant 10 minutes



#### **ATTENTION !**

#### **Risque de brûlure de la peau**

- Laissez le produit sécher entièrement après le nettoyage.

#### Nettoyage de la toile de dossier

1. Retirez la toile de dossier.
2. Lavez la toile en machine à une température maximale de 60 °C et avec un détergent doux.



#### **IMPORTANT !**

#### **Risque de dommage matériel**

- Le lavage à des températures supérieures peut provoquer des dommages.
- Pas de sèche-linge.



#### **IMPORTANT !**

Un nettoyage excessif peut endommager le textile.

#### Instructions de désinfection

Méthode : suivez les consignes d'application du désinfectant utilisé et essuyez toutes les surfaces accessibles pour les désinfecter.

Désinfectant : désinfectant ordinaire à usage domestique.

Séchage : Laissez sécher le produit à l'air.

## 12 Mise au rebut

Préservez l'environnement en faisant recycler ce produit en fin de vie dans un centre de recyclage.

Désassemblez le produit et ses composants afin que les différents matériaux puissent être séparés et recyclés individuellement.

La mise au rebut et le recyclage des produits usagés et de l'emballage doivent respecter la législation et les règlements relatifs à la gestion des déchets de chaque pays. Contactez votre organisme local de traitement des déchets pour plus d'informations.

## 13 Reconditionnement

Ce produit peut être réutilisé. Pour reconditionner le produit en vue de son utilisation par un nouvel utilisateur, il convient d'effectuer les opérations suivantes :

- Inspection
- Nettoyage et désinfection

Reportez-vous à la section *11 Maintenance, page 11* pour plus d'informations.

Assurez-vous de remettre le manuel d'utilisation avec le produit.

Si un dommage ou un dysfonctionnement est détecté, le produit ne doit pas être réutilisé.

## 14 Caractéristiques techniques (Fig. 10)

(A)	400 mm	(G)	195 mm
(B)	400 mm	(H)	500 mm
(C)	710 - 760 mm	(I)	380 mm
(D)	560 mm	(J)	280 mm
(E)	450 mm	(K)	140 mm
(F)	280 mm	(L)	170 mm
<b>Poids</b>	6 kg		

<b>Poids maximal de l'utilisateur</b>	130 kg
---------------------------------------	--------

<b>Matériaux</b>			
①	AL	③	PP
②	TPE	④	Nylon/enduit PVC

Tous les composants du produit sont résistants à la corrosion et exempts de latex de caoutchouc naturel.

## 15 Paramètres environnementaux

<b>Conditions de fonctionnement</b>	
Température ambiante	10 °C - 40 °C
Humidité relative	15 % - 93 %, sans condensation
<b>Conditions de stockage et de transport</b>	
Température ambiante	0 °C - 40 °C
Humidité relative	30 % - 75 %, sans condensation

it

## 1 Introduzione

Il presente manuale d'uso contiene informazioni importanti sul trattamento del prodotto. Per garantire la sicurezza di utilizzo del prodotto, leggere attentamente il manuale d'uso e seguire le istruzioni di sicurezza.

Invacare si riserva il diritto di modificare le specifiche del prodotto senza ulteriore preavviso.

Prima di leggere il presente documento, verificare di essere in possesso dell'ultima versione, disponibile in formato PDF sul sito web Invacare.

Se si ritiene che la dimensione dei caratteri nella versione cartacea del documento sia di difficile lettura, è possibile scaricare dal sito web la versione in formato PDF. Il PDF può essere ingrandito sullo schermo in modo da ottenere una dimensione dei caratteri più facile da leggere.

In caso di incidente grave relativo al prodotto, è necessario informare il produttore e l'autorità competente nel proprio paese.

## 2 Informazioni sulla garanzia

Offriamo una garanzia del produttore per il prodotto in conformità di quanto indicato sui Termini e le condizioni generali di vendita applicabili nei rispettivi paesi.

La garanzia può essere fatta valere solo attraverso il fornitore presso il quale è stato acquistato il prodotto.

## 3 Conformità

La qualità è fondamentale per l'azienda, che opera nel rispetto e nell'ambito della norma ISO 13485.

Il prodotto è dotato di marchio CE, in conformità al Regolamento Dispositivi Medici 2017/745 Classe I. La data di lancio di questo prodotto è indicata nella dichiarazione di conformità CE.

Lavoriamo costantemente per garantire che l'impatto ambientale dell'azienda a livello locale e globale sia ridotto al minimo.

Garantiamo di utilizzare esclusivamente materiali e componenti conformi alla direttiva REACH.

## 3.1 Standard specifici per il prodotto

Il prodotto è stato testato ed è conforme a EN 12182 (Prodotti di assistenza per disabili) e agli standard correlati. Per ulteriori informazioni sulle norme e sulle disposizioni locali, contattare il rappresentante locale Invacare. Vedere gli indirizzi alla fine del presente documento.

## 4 Durata

La durata prevista per questo prodotto è di tre anni, a condizione che sia utilizzato quotidianamente e in conformità alle istruzioni per la sicurezza, seguendo gli intervalli di manutenzione e le indicazioni per un uso corretto come indicato nel presente manuale. La durata effettiva può variare a seconda della frequenza e dell'intensità d'uso.

## 5 Limiti di responsabilità

Invacare non si assume alcuna responsabilità per danni derivanti da:

- Non conformità con il manuale d'uso
- Utilizzo non corretto
- Consumo e usura naturali
- Montaggio o preparazione non corretti da parte dell'acquirente o di terzi
- Modifiche tecniche
- Modifiche non autorizzate e/o utilizzo di pezzi di ricambio non adatti

## 6 Sicurezza

### 6.1 Informazioni per la sicurezza



#### **ATTENZIONE!**

##### **Pericolo di lesioni gravi o danni**

Un uso improprio del prodotto può causare lesioni o danni.

- In presenza di messaggi di attenzione, precauzioni o istruzioni di difficile comprensione, contattare il personale medico professionale o il fornitore prima di iniziare a utilizzare questo prodotto.
- Non usare questo prodotto o nessun altro dispositivo opzionale disponibile senza prima aver letto attentamente e compreso fino in fondo le presenti istruzioni e ogni altro materiale informativo, come il manuale d'uso, il manuale per la manutenzione o i fogli di istruzione forniti con questo prodotto o con i dispositivi opzionali.



#### **ATTENZIONE!**

##### **Pericolo di caduta**

- Non utilizzare se difettoso.
- Non apportare alterazioni o modifiche non autorizzate al prodotto.
- Non muovere o spostare il prodotto in presenza di un carico o durante l'uso.
- Non afferrare le parti rimovibili per spostare il sedile.
- Non salire in piedi sul prodotto.
- Non utilizzare o conservare il prodotto all'aperto.
- Assicurarsi che i piedini del sedile girevole siano posizionati per adattarsi saldamente contro la parete interna della vasca da bagno.

**ATTENZIONE!**

- Prima del primo utilizzo, pulire accuratamente il prodotto.
- Prima di ogni utilizzo, controllare che il prodotto non abbia subito danni e assicurarsi che sia ben assemblato.

**AVVERTENZA!****Pericolo di lesioni**

- Componenti non originali o non corretti possono alterare il funzionamento e la sicurezza del prodotto.
- Utilizzare esclusivamente componenti originali per il prodotto in uso.
  - In considerazione delle differenze regionali, fare riferimento al sito web o al catalogo locale di Invacare per le opzioni disponibili oppure contattare il proprio distributore Invacare. Vedere gli indirizzi alla fine del presente documento.

**6.2 Etichette e simboli sul prodotto (Fig. 2)**

(A)	Produttore	(F)	Dispositivo medico
(B)	Conformità europea	(G)	Numero di lotto
(C)	Leggere il manuale d'uso	(H)	Codice di riferimento
(D)	Peso max. utilizzatore	(I)	Denominazione del prodotto
(E)	Data di produzione		



L'etichetta modello è attaccata sul lato inferiore della piastra del sedile.

**7 Contenuto della fornitura (Fig. 1)**

- Piastra del sedile con gambe
- Braccioli (2x)
- Schienale
- Supporto dello schienale (2x)
- Manuale d'uso

**8 Descrizione del prodotto**

Il sedile girevole per vasca Aquatec Sorrento è un sedile per vasca. Il sedile può essere ruotato ed è supportato da quattro piedini da posizionare sui bordi della vasca da bagno.

**9 Uso previsto**

Il presente prodotto è destinato all'uso come ausilio per la doccia.

Gli utilizzatori sono adulti e adolescenti con mobilità ridotta o limitata (ad esempio, gambe e/o fianchi). Se utilizzato senza assistente, gli utilizzatore devono essere in grado di mantenere l'equilibrio.

**Indicazione**

Mobilità ridotta o limitata (ad esempio: gambe e/o fianchi) o problemi di equilibrio quando ci si alza o si cammina a causa di disabilità transitorie o permanenti

Se si utilizza il prodotto come previsto, non sono note controindicazioni.

Il peso utilizzatore massimo è di 130 kg.

**10 Montaggio e configurazione (fig. 4-9)****AVVERTENZA!****Rischio di intrappolamento**

- Prestare attenzione durante il montaggio.

**Montaggio dei braccioli (Fig. 4)**

1. Inserire i braccioli (A) nella piastra del sedile (B) su entrambi i lati, vedere Fig. 4.

**ATTENZIONE!****Pericolo di lesioni**

- Assicurarsi che entrambi i fermi (C) di ciascun bracciolo siano inseriti a scatto al di sotto della piastra del sedile, vedere Fig. 4.

**AVVERTENZA!****Rischio di intrappolamento**

- Non inserire le dita nei fori aperti in corrispondenza del bracciolo e sotto il sedile.

**Montaggio dello schienale (fig. 5-6)**

1. Spingere il telaio dello schienale (A) nelle aperture posteriori della piastra del sedile (B) su entrambi i lati, vedere Fig. 5.

**ATTENZIONE!****Pericolo di lesioni**

- Assicurarsi che entrambi i fermi (C) del telaio dello schienale siano inseriti a scatto al di sotto della piastra del sedile, vedere Fig. 5.

2. Tirare verso il basso il rivestimento dello schienale (A) su entrambi i lati del telaio dello schienale, vedere Fig. 6.

**ATTENZIONE!****Pericolo di lesioni**

- Assicurarsi che le estremità del telaio dello schienale siano inserite correttamente negli alloggiamenti (D) sul lato destro e sul lato sinistro del rivestimento dello schienale, vedere Fig. 6.

3. Chiudere le cinghie dello schienale inserendo gli elementi di fissaggio (C) nelle fibbie (B), vedere Fig. 6.

**ATTENZIONE!****Pericolo di lesioni**

- Assicurarsi che tutte le fibbie siano chiuse saldamente.

4. Stringere le cinghie dello schienale, vedere la Fig. 9.



Stringere o allentare le cinghie per regolare la rigidità del rivestimento dello schienale.

**Posizionamento del sedile girevole sulla vasca (fig. 7-8)**

1. Rimuovere i fermi di sicurezza (A) su entrambi i lati, vedere la Fig. 7.
2. Far scorrere i piedini (B) verso l'interno.
3. Posizionare il sedile girevole con i piedini rivolti verso la parte inferiore della vasca da bagno.
4. Far scorrere tutti i piedini (B) allo stesso livello del bordo interno della vasca da bagno fino a quando non si estendono al massimo.

**ATTENZIONE!**

- Assicurarsi che i piedini del sedile girevole siano posizionati per adattarsi saldamente contro la parete interna della vasca. (Fig. 7)

5. Fissare tutti e quattro i piedini installando i fermi di sicurezza © su entrambi i lati.
6. Il meccanismo girevole viene rilasciato tirando verso l'alto la leva. Il sedile può ora essere ruotato di 360 gradi. (Fig. 8)

La sedia viene smontata eseguendo la procedura di montaggio nell'ordine inverso.

## 11 Manutenzione

### 11.1 Informazioni generali per la manutenzione

Questo prodotto non richiede manutenzione, a condizione che siano rispettate le istruzioni di pulizia e di disinfezione descritte di seguito.

### 11.2 Pulizia e disinfezione

#### Informazioni generali sulla sicurezza



#### AVVERTENZA!

##### Rischio di contaminazione

- Adottare opportune precauzioni per la propria protezione e utilizzare un'attrezzatura protettiva adeguata.



#### IMPORTANTE!

- Liquidi inappropriati o metodi errati potrebbero danneggiare il prodotto.
- Tutti i prodotti detergenti e disinfettanti utilizzati devono essere efficaci e compatibili tra loro e devono proteggere i materiali su cui vengono utilizzati durante la pulizia.
  - Non utilizzare mai liquidi corrosivi (sostanze alcaline, acidi, ecc.) o detergenti abrasivi. Si consiglia di utilizzare un normale prodotto detergente per la casa, come un detersivo liquido per i piatti, a meno che non siano state fornite indicazioni diverse nelle istruzioni di pulizia.
  - Non utilizzare mai solventi (diluente per cellulosa, acetone, ecc.) che modificano la struttura della plastica o che sciolgono le etichette applicate.
  - Prima di utilizzare il prodotto, assicurarsi sempre che sia completamente asciutto.



Per la pulizia e la disinfezione in ambienti clinici o di assistenza a lungo termine, seguire le procedure interne della struttura.

#### Intervalli di pulizia



#### IMPORTANTE!

- La pulizia e la disinfezione regolari consentono di assicurare il regolare e buon funzionamento, aumentare la durata e prevenire la contaminazione. Pulire e disinfettare regolarmente il prodotto.
- durante l'uso,
  - prima e dopo qualsiasi procedura di manutenzione,
  - in caso di contatto con liquidi biologici,
  - prima dell'uso per un nuovo utilizzatore.

#### Istruzioni per la pulizia

1. Per pulire il prodotto, utilizzare acqua e un detergente delicato e non abrasivo.
2. Asciugare con un panno.

#### Effettuare la pulizia in ambiente clinico



Oltre alle istruzioni per la pulizia fornite in precedenza, raccomandiamo di pulire il prodotto prima dell'uso da parte di un altro paziente, al termine del periodo d'uso o regolarmente (a seconda di quale evenienza si verifichi per prima) a

- 90 °C per 1 minuto
- 85 °C per 3 minuti
- 80 °C per 10 minuti



#### AVVERTENZA!

##### Rischio di ustioni della pelle

- Dopo la pulizia, lasciare raffreddare il prodotto.

#### Pulizia del rivestimento dello schienale

1. Togliere il rivestimento dello schienale.
2. Lavare il rivestimento in lavatrice con detergente delicato a una temperatura massima di 60 °C.



#### IMPORTANTE!

##### Rischio di danni

- Un lavaggio a temperature più elevate può provocare danni.
- Non mettere nell'asciugabiancheria.



#### IMPORTANTE!

- I lavaggi eccessivi possono danneggiare il tessuto.

#### Istruzioni per la disinfezione

Metodo: Seguire le note applicative per il disinfettante utilizzato e disinfettare con una salvietta tutte le superfici accessibili.

Disinfettante: normale disinfettante per la casa.

Asciugatura: Lasciare asciugare il prodotto all'aria.

## 12 Smaltimento

Rispettare l'ambiente e riciclare il prodotto attraverso un centro di riciclaggio locale al termine del suo utilizzo.

Smontare il prodotto e i relativi componenti, in modo che i differenti materiali possano essere staccati e riciclati singolarmente.

Lo smaltimento e il riciclaggio dei prodotti usati e degli imballaggi devono essere eseguiti nel rispetto delle leggi e delle normative in materia di gestione dei rifiuti vigenti in ciascun paese. Per ulteriori informazioni, contattare la propria azienda di raccolta rifiuti locale.

## 13 Ricondizionamento

Questo prodotto è adatto per il riutilizzo. Per il ricondizionamento del prodotto per un nuovo utilizzatore, intraprendere le azioni seguenti:

- Ispezione
- Pulizia e disinfezione

Per ulteriori informazioni, consultare *11 Manutenzione, pagina 14*.

Assicurarsi che il manuale d'uso venga sempre consegnato insieme al prodotto.

Se si riscontrano danni o malfunzionamenti, non riutilizzare il prodotto.

## 14 Dati tecnici (Fig. 10)

Ⓐ	400 mm	Ⓔ	195 mm
Ⓑ	400 mm	Ⓕ	500 mm
Ⓒ	710 - 760 mm	Ⓖ	380 mm
Ⓓ	560 mm	Ⓙ	280 mm
Ⓔ	450 mm	Ⓚ	140 mm
Ⓕ	280 mm	Ⓛ	170 mm
<b>Peso</b>	6 kg		

<b>Peso max. utilizzatore</b>	130 kg
-------------------------------	--------

Materiali			
①	AL	③	PP
②	Elastomero termoplastico	④	Rivestito in nylon/PVC

Tutti i componenti del prodotto sono resistenti alla corrosione e non contengono lattice di gomma naturale.

## 15 Parametri ambientali

Condizioni di funzionamento	
Temperatura ambiente	10 - 40 °C
Umidità relativa	15% - 93% non condensante
Condizioni di conservazione e di trasporto:	
Temperatura ambiente	0 - 40 °C
Umidità relativa	30% - 75% non condensante

es

## 1 Introducción

Este manual del usuario contiene información importante sobre el manejo del producto. Para garantizar su seguridad al utilizar el producto, lea detenidamente el manual del usuario y siga las instrucciones de seguridad.

Invacare se reserva el derecho de modificar las especificaciones del producto sin previo aviso.

Antes de leer este documento, asegúrese de contar con la versión más reciente. Podrá encontrarla en formato PDF en el sitio web de Invacare.

Si la versión impresa del documento tiene un tamaño de letra que le resulta difícil de leer, podrá descargarlo en formato PDF en el sitio web. Podrá ampliar el PDF en pantalla a un tamaño de letra que le resulte más cómodo.

En caso de un accidente grave con el producto, informe al fabricante y a las autoridades competentes de su país.

## 2 Información sobre la garantía

Ofrecemos la garantía del fabricante del producto conforme a nuestras Condiciones generales y Condiciones comerciales en los distintos países.

Las reclamaciones relativas a la garantía solo pueden efectuarse a través del distribuidor en el que se adquirió el producto.

## 3 Cumplimiento

La calidad es fundamental para el funcionamiento de nuestra empresa, que trabaja conforme a las normas ISO 13485.

Este producto lleva la marca CE, en cumplimiento con el Reglamento 2017/745 sobre productos sanitarios de clase 1. La fecha de lanzamiento de este producto figura en la declaración de conformidad de la CE.

Trabajamos continuamente para garantizar que se reduzca al mínimo el impacto medioambiental de la empresa, tanto a nivel local como global.

Solo utilizamos materiales y componentes que cumplen con las directivas REACH.

### 3.1 Normas específicas del producto

El producto ha sido sometido a pruebas y cumple la norma EN 12182 (Ayudas técnicas para personas con discapacidad) y las normas relacionadas. Para obtener más información sobre las normativas locales, póngase en contacto con el representante local de Invacare. Consulte las direcciones al final de este documento.

## 4 Vida útil

La vida útil prevista para este producto es de tres años, siempre y cuando se utilice diariamente y de conformidad con las instrucciones de seguridad, se respeten los intervalos de mantenimiento y se utilice correctamente según lo establecido en este manual. La vida útil real puede variar en función de la frecuencia y la intensidad del uso.

## 5 Limitación de responsabilidad

Invacare no se hace responsable de los daños surgidos por:

- Incumplimiento del manual del usuario
- Uso incorrecto
- Desgaste natural
- Montaje o instalación incorrectos por parte del comprador o de terceros
- Modificaciones técnicas
- Modificaciones no autorizadas y/o uso de recambios inadecuados

## 6 Seguridad

### 6.1 Información de seguridad



#### ¡ADVERTENCIA!

#### Riesgo de daños o lesiones graves

Un uso incorrecto de este producto puede provocar lesiones o daños.

- Si tiene alguna duda relacionada con las advertencias, precauciones o instrucciones, póngase en contacto con un profesional sanitario o con su proveedor antes de intentar utilizar este equipo.
- No utilice este producto ni cualquier otro equipo opcional disponible sin antes haber leído y comprendido estas instrucciones y cualquier otro material informativo adicional, como el manual del usuario, manuales de servicio u hojas de instrucciones proporcionados con este producto o equipo opcional.

**¡ADVERTENCIA!****Riesgo de caída**

- No utilice el producto si está defectuoso.
- No realice modificaciones ni alteraciones no autorizadas en el producto.
- No mueva ni desplace el producto si está cargado o mientras se usa.
- No agarre las piezas extraíbles para reubicar el asiento.
- No ponerse de pie sobre este producto.
- No utilice ni almacene el producto en exteriores.
- Asegúrese de que las patas del asiento giratorio estén colocadas de forma segura contra la pared interior de la bañera.

**¡ADVERTENCIA!**

- Antes de utilizarlo por primera vez, limpie a fondo el producto.
- Antes de cada uso, compruebe que el producto no esté dañado y asegúrese de que esté montado de forma segura.

**¡PRECAUCIÓN!****Riesgo de lesiones**

- El uso de piezas incorrectas o que no sean originales puede afectar el funcionamiento y la seguridad del producto.
- Utilice solo piezas originales para usar el producto.
  - Dadas las diferencias regionales existentes, consulte en el catálogo o en el sitio web de Invacare las opciones disponibles o póngase en contacto con su distribuidor de Invacare. Consulte las direcciones que figuran al final de este documento.

**6.2 Etiquetas y símbolos del producto (Fig. 2)**

(A)	Fabricante	(F)	Producto sanitario
(B)	Conformidad europea	(G)	Número de lote
(C)	Lea el manual del usuario	(H)	Referencia de producto
(D)	Peso del usuario máximo	(I)	Nombre del producto
(E)	Fecha de fabricación		



La etiqueta de identificación está fijada en la parte inferior de la placa del asiento.

**7 Contenido de la entrega (Fig. 1)**

- Placa de asiento con patas
- Reposabrazos (2x)
- Respaldo
- Soporte del respaldo (2x)
- Manual del usuario

**8 Descripción del producto**

El asiento giratorio para bañera Aquatec Sorrento es un asiento para bañera. El asiento puede girarse y se apoya en las cuatro patas que se colocan sobre los bordes de la bañera.

**9 Uso previsto**

Este producto ha sido diseñado para su uso como ayuda en duchas.

Está destinado a usuarios adultos y adolescentes con movilidad reducida o limitada (por ejemplo: piernas y/o caderas). Si se utiliza sin un ayudante, los usuarios deben ser capaces de mantener el equilibrio.

**Indicación**

Movilidad restringida o limitada (p. ej.: piernas o caderas) o problemas de equilibrio para ponerse en pie o caminar debido a discapacidades transitorias o permanentes.

No existen contraindicaciones conocidas cuando el producto se utiliza del modo previsto.

El peso máximo del usuario es de 130 kg.

**10 Montaje y configuración (Fig. 4-9)****¡PRECAUCIÓN!****Riesgo de atrapamiento**

- Tenga cuidado durante el montaje.

**Montaje de los reposabrazos (Fig. 4)**

1. Coloque los reposabrazos (A) en la placa del asiento (B) en ambos lados, véase la Fig. 4.

**¡ADVERTENCIA!****Riesgo de lesiones**

- Compruebe que los dos cierres (C) de cada reposabrazos encajan de forma audible en la parte inferior de la placa del asiento, véase la Fig. 4.

**¡PRECAUCIÓN!****Riesgo de atrapamiento**

- Tenga cuidado de no colocar los dedos en los orificios abiertos del reposabrazos y debajo del asiento.

**Ajuste del respaldo (Fig. 5-6)**

1. Presione el chasis del respaldo (A) para insertarlo en las aperturas posteriores de la placa del asiento (B) en ambos lados, véase la Fig. 5.

**¡ADVERTENCIA!****Riesgo de lesiones**

- Compruebe que los dos cierres (C) del chasis del respaldo encajan de forma audible en la parte inferior de la placa del asiento, véase la Fig. 5.

2. Empuje hacia abajo la funda del respaldo (A) a ambos lados del chasis del respaldo, véase la Fig. 6.

**¡ADVERTENCIA!****Riesgo de lesiones**

- Compruebe que los extremos del chasis del respaldo están correctamente colocados en los huecos (D) de la parte derecha e izquierda de la funda del respaldo, véase la Fig. 6.

3. Asegure las tiras del respaldo encajando los pasadores (C) en las hebillas (B), véase la Fig. 6.

**¡ADVERTENCIA!****Riesgo de lesiones**

- Asegúrese de que todas las hebillas estén bien cerradas.

4. Apriete las tiras del respaldo, véase la Fig. 9.



Apriete o afloje las tiras para ajustar la firmeza de la funda del respaldo.



## Colocación del asiento giratorio en la bañera (Fig. 7-8)

1. Retire las horquillas de seguridad (A) de ambos lados, véase la Fig. 7.
2. Deslice las patas (B) hacia dentro.
3. Coloque el asiento giratorio con las patas orientadas hacia la parte inferior de la bañera.
4. Deslice todas las patas (B) por igual hacia el borde interior de la bañera hasta su extensión máxima.



### ¡ADVERTENCIA!

– Asegúrese de que las patas del asiento giratorio estén colocadas de forma segura contra la pared interior de la bañera. (Fig. 7)

5. Instale las horquillas de seguridad (C) en ambos lados para fijar las cuatro patas.
6. El mecanismo de giro se libera tirando hacia arriba de la palanca. Ahora la silla puede girar 360°. (Fig. 8)

La silla se desmonta siguiendo el procedimiento de montaje en orden inverso.

## 11 Mantenimiento

### 11.1 Información sobre mantenimiento general

Este producto no precisa ningún mantenimiento, siempre que se sigan las instrucciones de limpieza y desinfección.

### 11.2 Limpieza y desinfección

#### Información general de seguridad



### ¡PRECAUCIÓN!

#### Riesgo de contaminación

– Adopte las precauciones necesarias y utilice el equipo de protección adecuado.



### ¡IMPORTANTE!

Seguir métodos erróneos o utilizar fluidos incorrectos puede dañar o deteriorar el producto.

- Todos los productos de limpieza y desinfectantes empleados deben ser eficaces, compatibles entre sí y deben proteger los materiales que se van a limpiar.
- Nunca utilice fluidos corrosivos (álcalis, ácidos, etc.) ni productos de limpieza abrasivos. Recomendamos usar un producto de limpieza doméstico normal, como líquido lavavajillas, si no especifica lo contrario en las instrucciones de limpieza.
- No utilice disolventes (decapantes de celulosa, acetona, etc.) que cambien la estructura del plástico o disuelvan las etiquetas adheridas.
- Asegúrese siempre de que el producto se ha secado por completo antes de utilizarlo de nuevo.



Para la limpieza y desinfección en entornos clínicos o de atención sanitaria a largo plazo, siga los procedimientos internos.

## Intervalos de limpieza



### ¡IMPORTANTE!

La limpieza y la desinfección habituales mejoran el correcto funcionamiento, aumentan la vida útil y evitan la contaminación.

Limpie y desinfecte el producto

- periódicamente mientras esté en uso,
- antes y después de cualquier procedimiento de mantenimiento,
- cuando haya estado en contacto con fluidos corporales,
- antes de usarlo con un nuevo usuario.

## Instrucciones de limpieza

1. Use agua y un detergente suave no abrasivo para limpiar el producto.
2. Seque con un paño.

## Limpieza en un entorno clínico



Además del procedimiento de limpieza descrito anteriormente, recomendamos limpiar el producto antes de su uso por parte de otro paciente, tras finalizar el periodo de uso o con frecuencia (según lo que ocurra primero)

- A 90 °C durante 1 minuto
- A 85 °C durante 3 minutos
- A 80 °C durante 10 minutos



### ¡PRECAUCIÓN!

#### Riesgo de quemaduras en la piel

– Deje que el producto se enfríe tras la limpieza.

## Limpieza de la funda del respaldo

1. Quite la funda del respaldo.
2. Lave la funda en lavadora a una temperatura máxima de 60 °C con un detergente suave.



### ¡IMPORTANTE!

#### Riesgo de daños

- El lavado a temperaturas más altas puede provocar daños.
- No secar en la secadora.



### ¡IMPORTANTE!

Una limpieza excesiva puede dañar el tejido.

## Instrucciones de desinfección

Método: Siga las instrucciones de aplicación del desinfectante y limpie y desinfecte todas las superficies accesibles.

Desinfectante: Desinfectante doméstico habitual.

Secado: Deje que el producto se seque al aire.

## 12 Eliminación

Proteja el medio ambiente y recicle este producto a través de la planta de reciclaje más próxima cuando llegue al final de su vida útil.

Desmunte el producto y sus componentes para separar y reciclar individualmente los diferentes materiales.

La eliminación y el reciclaje de los productos usados y de sus embalajes debe llevarse a cabo conforme a las normativas legales relativas al tratamiento de residuos vigentes en cada país. Póngase en contacto con su empresa de gestión de residuos local para obtener más información al respecto.

## 13 Reacondicionamiento

El producto se puede reutilizar. Para reacondicionar el producto para un nuevo usuario, lleve a cabo las siguientes acciones:

- Inspección
- Limpieza y desinfección

Para obtener información detallada, consulte *11 Mantenimiento, página 17*.

Asegúrese de que el manual del usuario se entregue con el producto.

Si se detecta algún daño o un funcionamiento deficiente, no reutilice el producto.

## 14 Datos técnicos (Fig. 10)

Ⓐ	400 mm	Ⓔ	195 mm
Ⓑ	400 mm	Ⓕ	500 mm
Ⓒ	De 710 mm a 760 mm	Ⓖ	380 mm
Ⓓ	560 mm	Ⓗ	280 mm
Ⓔ	450 mm	Ⓙ	140 mm
Ⓕ	280 mm	Ⓚ	170 mm
<b>Peso</b>	6 kg		

<b>Peso máximo del usuario</b>	130 kg
--------------------------------	--------

Materiales			
①	AL	③	PP
②	Elastómero termoplástico	④	Nailon/revestimiento de PVC

Todos los componentes del producto son resistentes a la corrosión y no contienen látex de caucho natural.

## 15 Parámetros medioambientales

Condiciones de funcionamiento	
Temperatura ambiente	De 10 a 40 °C
Humedad relativa	Del 15 % al 93 % sin condensación
Condiciones de envío y almacenamiento	
Temperatura ambiente	De 0 a 40 °C
Humedad relativa	Del 30 % al 75 % sin condensación

pt

## 1 Introdução

Este manual de utilização contém informações importantes sobre o manuseamento do produto. Para garantir a segurança durante a utilização do produto, leia atentamente o manual de utilização e siga as instruções de segurança.

A Invacare reserva-se o direito de alterar as especificações do produto sem aviso prévio.

Antes de ler este documento, certifique-se de que tem a versão mais recente. A versão mais recente está disponível no site da Invacare, em formato PDF.

Se o tamanho do tipo de letra no documento impresso for difícil de ler, pode transferir uma versão em PDF do manual a partir do site. A imagem do PDF pode ser ajustada no ecrã para um tamanho de tipo de letra que lhe seja mais cómodo.

Em caso de incidente grave com o produto, deve informar o fabricante e as autoridades competentes do seu país.

## 2 Informações da garantia

Facultamos uma garantia de fabrico para o produto, em conformidade com os nossos Termos e Condições Gerais de Compra nos respetivos países.

As reclamações de garantia só podem ser realizadas através do fornecedor ao qual o produto foi adquirido.

## 3 Conformidade

A qualidade é fundamental para o funcionamento da empresa, estando em conformidade com a norma ISO 13485.

Este produto apresenta a marca CE, em conformidade com o Regulamento de dispositivos médicos 2017/745, Classe I. A data de lançamento deste produto é indicada na declaração de conformidade da CE.

Temos empreendido um esforço contínuo para reduzir ao mínimo o impacto local e global da empresa no ambiente.

Apenas utilizamos materiais e componentes que cumprem a diretiva REACH.

### 3.1 Normas específicas do produto

O produto foi testado e está em conformidade com a norma EN 12182 (Produtos de assistência para pessoas com deficiências) e normas relacionadas. Para obter informações adicionais sobre as normas e os regulamentos locais, contacte o representante local da Invacare. Consulte os endereços no final deste documento.

## 4 Vida útil

A vida útil prevista deste produto é de três anos, quando o mesmo é utilizado diariamente e em conformidade com as instruções de segurança, intervalos de manutenção e utilização correcta indicados neste manual. A vida útil efectiva pode variar de acordo com a frequência e intensidade de utilização.

## 5 Limitação de responsabilidade

A Invacare não aceita a responsabilidade por danos decorrentes de:

- Incumprimento das instruções presentes no manual de utilização
- Utilização incorreta
- Desgaste natural devido ao uso
- Montagem ou preparação incorreta pelo comprador ou por terceiros
- Modificações técnicas
- Modificações não autorizadas e/ou utilização de peças sobressalentes desadequadas

## 6 Segurança

### 6.1 Informações de segurança



#### ADVERTÊNCIA!

##### Risco de lesão grave ou danos

A utilização incorreta deste produto pode causar lesões ou danos.

- Se não compreender as advertências, avisos ou instruções, contacte um profissional de cuidados de saúde ou o fornecedor antes de tentar utilizar este equipamento.
- Não utilize este produto ou qualquer equipamento opcional disponível sem primeiro ler e compreender estas instruções e todo o material de instrução adicional, assim como os manuais de utilização, os manuais de assistência ou os folhetos de instruções fornecidos com este produto ou com equipamento opcional.



#### ADVERTÊNCIA!

##### Risco de queda

- Não utilizar se apresentar defeitos.
- Não fazer quaisquer modificações nem alterações não autorizadas ao produto.
- Não deslocar nem mudar a localização do produto se tiver alguma carga ou quando estiver a ser utilizado.
- Não agarre nas peças removíveis para deslocar o assento.
- Não se coloque de pé em cima deste produto.
- Não utilize nem armazene o produto no exterior.
- Certifique-se de que os pés do assento rebatível estão posicionados de forma segura contra a parede interior da banheira.



#### ADVERTÊNCIA!

- Antes da primeira utilização, limpe rigorosamente o produto.
- Antes de cada utilização, verifique o produto, procurando sinais de danos e assegurando que está montado de forma segura.



#### ATENÇÃO!

##### Risco de lesões

Peças não originais ou incorretas podem afetar o funcionamento e a segurança do produto.

- Utilize apenas peças originais para o produto em utilização.
- Devido a diferenças regionais, consulte o catálogo ou o site local da Invacare relativamente às opções disponíveis ou contacte o seu distribuidor Invacare. Consulte os endereços no final deste documento.

### 6.2 Etiquetas e símbolos no produto (Fig. 2)

(A)	Fabricante	(F)	Dispositivo médico
(B)	Conformidade Europeia	(G)	Número de lote
(C)	Ler o manual de utilização	(H)	Número de referência
(D)	Peso máximo do utilizador	(I)	Designação do produto
(E)	Data de produção		



A placa de características encontra-se fixada por baixo da placa de assento.

### 7 Material incluído na entrega (Fig. 1)

- Placa de assento com pernas
- Apoio de braço (2x)
- Encosto
- Suporte do encosto (2x)
- Manual de utilização

### 8 Descrição do Produto

O assento de banheira rebatível Aquatec Sorrento é um assento de banheira. O assento pode ser rodado e é suportado por quatro pés que são colocados nas extremidades da banheira.

### 9 Utilização prevista

Este produto destina-se a ser utilizado como um acessório de duche.

Os utilizadores previstos são adultos e adolescentes com mobilidade restrita ou limitada (por exemplo, pernas e/ou ancas). Se for utilizado sem um assistente, os utilizadores devem ser capazes de manter o equilíbrio.

#### Indicação

Mobilidade restrita ou limitada (por exemplo, pernas e/ou ancas) ou problemas de equilíbrio ao pôr-se de pé ou caminhar devido a incapacidades transitórias ou permanentes.

Não existem nenhuma contraindicações conhecidas quando o produto é utilizado da forma prevista.

O peso máximo do utilizador é 130 kg.

### 10 Montagem e configuração (Fig. 4 - 9)



#### ATENÇÃO!

##### Risco de apresamento

- Tenha cuidado durante a montagem.

#### Encaixar os apoios de braços (Fig. 4)

1. Encaixe os apoios de braços (A) na placa de assento (B) em ambos os lados. Consulte a Fig. 4.



#### ADVERTÊNCIA!

##### Risco de lesões

- Assegure que os dois fechos (C) em cada apoio de braço ficam engatados na parte inferior da placa de assento, emitindo um estalido. Consulte a Fig. 4.



#### ATENÇÃO!

##### Risco de apresamento

- Não coloque os dedos nos orifícios abertos no apoio de braço e por baixo do assento.

#### Encaixar o encosto (Fig. 5 - 6)

1. Empurre a estrutura do encosto (A) no sentido das aberturas posteriores da placa de assento (B) em ambos os lados. Consulte a Fig. 5.



#### ADVERTÊNCIA!

##### Risco de lesões

- Assegure que os dois fechos (C) da estrutura do encosto engatam na parte inferior da placa de assento, emitindo um estalido. Consulte a Fig. 5.

2. Puxe a capa do encosto **A** para baixo sobre ambos os lados da estrutura do encosto. Consulte a Fig. 6.

**ADVERTÊNCIA!****Risco de lesões**

- Assegure que as extremidades da estrutura do encosto estão bem localizadas nas reentrâncias **D** dos lados esquerdo e direito da capa do encosto. Consulte a Fig. 6.

3. Prenda as faixas do encosto inserindo os fechos **C** nas fivelas **B**. Consulte a Fig. 6.

**ADVERTÊNCIA!****Risco de lesões**

- Certifique-se que todas as fivelas estão bem fechadas.

4. Aperte as faixas do encosto. Consulte a Fig. 9.



Aperte ou solte as faixas para ajustar a firmeza da capa do encosto.

**Colocar o assento rebatível na banheira (Fig. 7 - 8)**

1. Retire os cliques de segurança **A** de ambos os lados. Consulte a Fig. 7.
2. Faça deslizar os pés **B** para dentro.
3. Coloque o assento rebatível com os pés voltados para a parte inferior da banheira.
4. Deslize todos os pés **B** uniformemente para a extremidade interior da banheira até atingir a extensão máxima.

**ADVERTÊNCIA!**

- Certifique-se de que os pés do assento rebatível estão posicionados de forma segura contra a parede interior da banheira. (Fig. 7)

5. Fixe os quatro pés instalando os cliques de segurança **C** em ambos os lados.
6. O mecanismo rebatível é libertado puxando a alavanca. O assento pode agora ser rebatido em 360°. (Fig. 8)

Para desmontar a cadeira, inverta a ordem de montagem.

**11 Manutenção****11.1 Informações gerais sobre manutenção**

Se as instruções de limpeza e desinfecção forem cumpridas, este produto não necessita de manutenção.

**11.2 Limpeza e desinfecção****Informações gerais de segurança****ATENÇÃO!****Risco de contaminação**

- Tome precauções pessoais e utilize equipamento de proteção apropriado.

**IMPORTANTE!**

Métodos ou fluidos errados podem prejudicar ou danificar o produto.

- Todos os agentes de limpeza e desinfetantes utilizados devem ser eficazes, compatíveis entre si e passíveis de proteger os materiais aos quais são aplicados para limpeza.
- Nunca utilize líquidos corrosivos (alcalinos, ácidos, etc.) ou agentes de limpeza abrasivos. Recomendamos um agente de limpeza doméstico normal, como detergente da loiça, se não houver especificações em contrário nas instruções de limpeza.
- Nunca utilize um solvente (diluyente celulósico, acetona, etc.) que altere a estrutura do plástico ou dissolva as etiquetas afixadas.
- Certifique-se sempre de que o produto está completamente seco antes de o pôr novamente em funcionamento.



Para a limpeza e desinfecção em ambientes de cuidados clínicos ou de longa duração, siga os procedimentos internos.

**Intervalos de limpeza****IMPORTANTE!**

A limpeza e a desinfecção regulares melhoram o funcionamento correto, aumentam a vida útil e evitam a contaminação.

Limpe e desinfete o produto

- regularmente enquanto está a ser utilizado,
- antes e depois de qualquer operação de assistência,
- depois de ter estado em contacto com quaisquer fluidos corporais
- e antes da sua utilização por um novo utilizador.

**Instrução de limpeza**

1. Utilize água e um produto de limpeza suave e não abrasivo para limpar o produto.
2. Seque com um pano.

**Limpar num ambiente clínico**

Além do procedimento de limpeza descrito antes, recomendamos a limpeza do produto antes de ser utilizado por outro paciente, no final do período de utilização ou numa base regular (dependendo do que ocorrer primeiro) a

- 90 °C durante 1 minuto
- 85 °C durante 3 minutos
- 80 °C durante 10 minutos

**ATENÇÃO!****Risco de queimaduras na pele**

- Deixe o produto arrefecer após a limpeza.

**Limpar a capa do encosto**

1. Remova da capa do encosto.
2. Lave a capa na máquina a uma temperatura máxima de 60 °C, usando um detergente suave.

**IMPORTANTE!****Risco de danos**

- A lavagem a temperaturas mais elevadas pode causar danos.
- Não secar à máquina.

**IMPORTANTE!**

A limpeza excessiva pode danificar os têxteis.

## Instruções de desinfecção

Método: Siga as notas de aplicação para o desinfetante utilizado e desinfete todas as superfícies acessíveis com toalhetes.

Desinfetante: Desinfetante doméstico comum.

Secar: Deixe o produto secar ao ar.

## 12 Eliminação

Seja amigo do ambiente e recicle este produto no fim da respetiva vida útil através das instalações de reciclagem existentes.

Desmonte o produto e os seus componentes, para que os diferentes materiais possam ser separados e reciclados individualmente.

A eliminação e a reciclagem de produtos utilizados e da embalagem devem cumprir as leis e os regulamentos relativos à gestão de resíduos de cada país. Para obter informações, contacte a empresa de gestão de resíduos local.

## 13 Recondicionamento

Este produto é adequado para reutilização. Para o recondicionamento do produto para um novo utilizador, execute as seguintes ações:

- Inspeção
- Limpeza e desinfecção

Para obter informações detalhadas, consulte a secção 11 *Manutenção, página 20*.

Certifique-se de que o manual de utilização é fornecido com o produto.

Se forem detetados danos ou avarias, não reutilize o produto.

## 14 Dados técnicos (Fig. 10)

Ⓐ	400 mm	Ⓒ	195 mm
Ⓑ	400 mm	Ⓓ	500 mm
Ⓒ	710 - 760 mm	Ⓔ	380 mm
Ⓓ	560 mm	Ⓕ	280 mm
Ⓔ	450 mm	Ⓖ	140 mm
Ⓕ	280 mm	Ⓖ	170 mm
<b>Peso</b>	6 kg		

<b>Peso máx. do utilizador</b>	130 kg
--------------------------------	--------

<b>Materiais</b>			
①	AL	③	PP (polipropileno)
②	TPE	④	Nylon/revestido com PVC

Todos os componentes do produto são resistentes à corrosão e não contêm látex de borracha natural.

## 15 Parâmetros ambientais

<b>Condições de funcionamento</b>	
Temperatura ambiente	10 - 40 °C
Humidade relativa	15% - 93%, sem condensação
<b>Condições de transporte e armazenamento</b>	

Temperatura ambiente	0 - 40 °C
Humidade relativa	30% - 75%, sem condensação

nl

## 1 Inleiding

Deze gebruikershandleiding bevat belangrijke informatie over het gebruik van dit product. Lees de gebruikershandleiding aandachtig door en volg de veiligheidsinstructies, zodat u zeker weet dat u het product veilig gebruikt.

Invacare behoudt zich het recht voor om productspecificaties zonder voorafgaande kennisgeving te wijzigen.

Controleer voordat u dit document leest of u de juiste versie hebt. U vindt een pdf-bestand met de laatste versie op de Invacare-website.

Als u de lettergrootte in de gedrukte versie van het document moeilijk kunt lezen, kunt u een pdf-versie downloaden van de website. In de pdf-versie kunt u de letters op het scherm aanpassen tot een grootte die u prettiger vindt.

In geval zich een ernstig incident met het product voordoet, dient u de fabrikant en de bevoegde instantie in uw land daarvan op de hoogte te brengen.

## 2 Garantie-informatie

Wij bieden voor dit product een fabrieksgarantie in overeenstemming met onze Algemene Voorwaarden in de respectievelijke landen.

Garantieclaims kunnen alleen worden ingediend via de dealer bij wie u het product hebt gekocht.

## 3 Naleving

Kwaliteit is cruciaal bij onze bedrijfsactiviteiten, waarbij wordt gewerkt binnen de normen van ISO 13485.

Dit product is voorzien van het CE-merkteken conform Verordening 2017/745 betreffende medische hulpmiddelen, klasse I. De introductiedatum van dit product staat vermeld in de CE-conformiteitsverklaring.

Wij werken er continu aan om ervoor te zorgen dat het effect van het bedrijf op het milieu, zowel lokaal als internationaal, zo veel mogelijk wordt beperkt.

Wij maken uitsluitend gebruik van materialen en onderdelen die voldoen aan de REACH-richtlijnen.

### 3.1 Productspecifieke normen

Het product is getest en voldoet aan de norm EN 12182 (producten ter ondersteuning van personen met een handicap) en alle bijbehorende normen. Neem voor meer informatie over de lokale normen en voorschriften contact op met uw lokale Invacare-vertegenwoordiger. Zie de adressen achter in dit document.

## 4 Levensduur

De verwachte levensduur van dit product is drie jaar bij dagelijks gebruik en in overeenstemming met de veiligheidsinstructies, onderhoudstermijnen en bij correct gebruik, zoals aangegeven in deze handleiding. De effectieve levensduur kan variëren afhankelijk van de frequentie en intensiteit van het gebruik.

## 5 Aansprakelijkheidsbeperking

Invacare aanvaardt geen aansprakelijkheid voor schade veroorzaakt door:

- Niet in acht nemen van de gebruikershandleiding
- Verkeerd gebruik
- Normale slijtage
- Verkeerde montage of afstelling door de koper of een derde
- Technische aanpassingen
- Niet-geautoriseerde wijzigingen en/of gebruik van ongeschikte reserveonderdelen

## 6 Veiligheid

### 6.1 Veiligheidsinformatie



#### WAARSCHUWING!

##### Kans op ernstig letsel of schade

Verkeerd gebruik van dit product kan leiden tot schade of lichamelijk letsel.

- Als u de waarschuwingen, aanwijzingen of instructies niet begrijpt, neem dan contact op met een professionele zorgverlener of leverancier voordat u dit hulpmiddel gebruikt.
- Gebruik dit product of de beschikbare optionele apparatuur alleen als u deze instructies en het eventuele aanvullende instructiemateriaal volledig hebt doorgelezen en begrepen, met inbegrip van de gebruikershandleiding, servicehandleidingen of instructiebladen die bij dit product of de optionele apparatuur worden verstrekt.



#### WAARSCHUWING!

##### Risico op vallen

- Niet gebruiken indien defect.
- Voer geen niet-geautoriseerde wijzigingen of aanpassingen uit op het product.
- Verplaats het product niet tijdens gebruik of bij belasting.
- Pak niet de verwijderbare onderdelen vast om de zitting te verplaatsen.
- Ga niet op het product staan.
- Het product mag niet buiten worden gebruikt of bewaard.
- Zorg dat de poten van de draaibare zitting stevig tegen de binnenkant van de badkuip aan zitten.



#### WAARSCHUWING!

- Vóór het eerste gebruik moet het product grondig worden gereinigd.
- Controleer het product vóór elk gebruik op schade en controleer of het stevig is gemonteerd.



#### LET OP!

##### Gevaar voor lichamelijk letsel

Niet-originele of verkeerde onderdelen kunnen de werking en veiligheid van het product nadelig beïnvloeden.

- Gebruik alleen originele onderdelen voor het product dat u gebruikt.
- Vanwege de verschillen per regio kunt u het beste de Invacare-catalogus of -website voor uw regio raadplegen om te zien welke opties beschikbaar zijn. U kunt ook contact opnemen met uw Invacare-leverancier. Zie de adressen achter in dit document.

### 6.2 Labels en symbolen op het product (afb. 2)

Ⓐ	Fabrikant	Ⓕ	Medisch hulpmiddel
Ⓑ	Conformiteit met Europese normen	Ⓖ	Serienummer
Ⓒ	Lees de gebruikershandleiding	Ⓗ	Referentienummer
Ⓓ	Maximaal gebruikersgewicht	Ⓛ	Productaanduiding
Ⓔ	Productiedatum		



De identificatie is aan de onderzijde van de zitplaat bevestigd.

### 7 Geleverde onderdelen (afb. 1)

- Zitplaat met poten
- Armsteun (2x)
- Rugleuning
- Houder rugleuning (2x)
- Gebruikershandleiding

### 8 Productbeschrijving

De Aquatec Sorrento draaibare badkuipzitting is een zitting voor in bad. De zitting kan ronddraaien en wordt ondersteund door vier poten die op de randen van de badkuip worden geplaatst.

### 9 Beoogd gebruik

Dit product is bedoeld als hulpmiddel bij het douchen.

Het product is bedoeld voor jongeren en volwassenen met beperkte bewegingsmogelijkheden (bijv. van de benen en/of heupen). Indien het hulpmiddel zonder begeleiding wordt gebruikt, moet de gebruiker zijn/haar evenwicht kunnen bewaren.

#### Indicatie

Beperkte bewegingsmogelijkheden van bijvoorbeeld benen en/of heupen, of evenwichtsproblemen bij het opstaan of lopen als gevolg van een tijdelijke of permanente handicap.

Er zijn geen contra-indicaties bekend bij gebruik van het product zoals bedoeld.

Het maximale gebruikersgewicht is 130 kg.

### 10 Montage en installatie (afb. 4-9)



#### LET OP!

##### Beknellingsgevaar

- Wees voorzichtig tijdens het monteren.

#### De armsteunen plaatsen (afb. 4)

1. Plaats de armsteunen Ⓐ aan beide kanten in de zitplaat Ⓑ, zie afb. 4.



#### WAARSCHUWING!

##### Gevaar voor lichamelijk letsel

- Zorg ervoor dat beide sloten Ⓒ in de armsteunen hoorbaar aan de onderkant van de zitplaat vastklikken, zie afb. 4.



#### LET OP!

##### Beknellingsgevaar

- Steek uw vingers niet in open gaten bij de armsteun en onder de zitting.

## De rugleuning plaatsen (afb. 5-6)

1. Duw het rugleuningframe (A) aan weerszijden in de openingen aan de achterkant van de zitplaat (B); zie afb. 5.



### WAARSCHUWING!

#### Gevaar voor lichamelijk letsel

- Zorg ervoor dat beide sloten (C) van het rugleuningframe hoorbaar aan de onderkant van de zitplaat vastklikken, zie afb. 5.

2. Trek de rugbekleding (A) over beide kanten van het rugleuningframe, zie afb. 6.



### WAARSCHUWING!

#### Gevaar voor lichamelijk letsel

- Zorg ervoor dat de uiteinden van het rugleuningframe goed in de inkepingen (D) aan de rechter- en linkerkant van de rugbekleding worden geplaatst, zie afb. 6.

3. Sluit de rugleuningbanden door de grendels (C) in de gespen (B) te klikken; zie afb. 6.



### WAARSCHUWING!

#### Gevaar voor lichamelijk letsel

- Zorg ervoor dat alle gespen goed zijn gesloten.

4. Span de rugleuningbanden aan; zie afb. 9.



Span de banden aan of maak deze losser om de stevigheid van de rugbekleding aan te passen.

## De draaibare zitting op de badkuip plaatsen (afb. 7-8)

1. Verwijder de veiligheidsclips (A) aan weerszijden; zie afb. 7.
2. Schuif de poten (B) naar binnen.
3. Plaats de draaibare zitting op de badkuip met de poten naar beneden.
4. Schuif alle vier de poten (B) evenveel naar de binnenrand van de badkuip totdat ze niet verder kunnen.



### WAARSCHUWING!

- Zorg dat de poten van de draaibare zitting stevig tegen de binnenkant van de badkuip aan zitten (afb. 7).

5. Zet alle vier de poten aan weerszijden vast met de veiligheidsclips (C).
6. U kunt het draaimechanisme ontgrendelen door aan de hendel te trekken. De zitting kan nu 360° worden gedraaid. (afb. 8).

De stoel wordt in de omgekeerde volgorde gedemonteerd.

## 11 Onderhoud

### 11.1 Algemene informatie over onderhoud

Als de instructies voor schoonmaak en desinfectie in acht worden genomen, heeft dit product geen onderhoud nodig.

### 11.2 Reiniging en desinfectie

#### Algemene veiligheidsinformatie



### LET OP!

#### Besmettingsgevaar

- Tref voorzorgsmaatregelen voor uw eigen veiligheid en gebruik de juiste beschermingsuitrusting.



### BELANGRIJK!

Het gebruik van de verkeerde vloeistoffen of methoden kan het product aantasten of beschadigen.

- Alle gebruikte reinigings- en desinfecteringsmiddelen moeten effectief zijn, met elkaar gecombineerd kunnen worden en de te reinigen materialen beschermen.
- Gebruik nooit bijtende vloeistoffen (zuren, basen enzovoort) of schurende reinigingsmiddelen. We raden u aan een gewoon huishoudelijk reinigingsmiddel zoals vaatwasmiddel te gebruiken, indien in de reinigingsinstructies geen ander middel wordt voorgeschreven.
- Gebruik nooit een oplosmiddel (thinner, aceton en dergelijke) waardoor de structuur van de kunststof kan veranderen of labels kunnen loslaten.
- Zorg altijd dat het product volledig droog is voordat u het weer in gebruik neemt.



Volg voor reiniging en desinfectie in klinische omgevingen of omgevingen voor langdurige zorg of intern ingestelde procedures.

### Reinigingsintervallen



### BELANGRIJK!

Regelmatig reinigen en desinfecteren zorgt voor een soepele werking, verhoogt de levensduur en voorkomt besmetting.

Reinig en desinfecteer dit product

- regelmatig als het wordt gebruikt;
- voor en na onderhoudswerkzaamheden;
- als het in contact is gekomen met lichaamsvocht;
- voordat een nieuwe gebruiker er gebruik van maakt.

### Reinigingsinstructies

1. Maak het product schoon met water en een mild, niet-schurend reinigingsmiddel.
2. Droog af met een doek.

### Reiniging in een klinische omgeving



Naast de hierboven beschreven manier van reinigen raden wij u aan het product te reinigen voordat dit door een andere patiënt wordt gebruikt, na beëindiging van de gebruikperiode of op regelmatige basis (afhankelijk van wat zich het eerst voordoet) bij

- 90 °C gedurende 1 minuut
- 85 °C gedurende 3 minuten
- 80 °C gedurende 10 minuten



### LET OP!

#### Risico op verbranding van de huid

- Laat het product afkoelen na reiniging.

### De rugbekleding reinigen

1. Verwijder de rugbekleding.
2. Was de bekleding met een mild wasmiddel in de wasmachine op maximaal 60 °C.



### BELANGRIJK!

#### Gevaar voor beschadiging

- Wassen op hogere temperaturen kan leiden tot schade.
- Niet in de wasdroger drogen.

**BELANGRIJK!**

Door overmatig reinigen kan het textiel beschadigd raken.

**Instructies voor desinfecteren**

Methode: volg de aanwijzingen voor het aanbrengen van het gebruikte desinfectiemiddel op en neem alle toegankelijke oppervlakken af.

Desinfectiemiddel: een standaard desinfectiemiddel voor huishoudelijk gebruik.

Drogen: laat het product aan de lucht drogen.

**12 Afvoeren**

Wij hopen dat u voldoende milieubewust bent om dit product na de levensduur naar een afvalverwerkingsstation te brengen.

Haal het product en de onderdelen ervan uit elkaar, zodat de verschillende materialen afzonderlijk kunnen worden gerecycled.

Gebruikte producten en verpakkingen moeten worden afgevoerd en gerecycled overeenkomstig de wet- en regelgeving voor afvalverwerking in het betreffende land. Neem contact op met uw plaatselijke afvalverwerkingsbedrijf voor meer informatie.

**13 Geschikt maken voor hergebruik**

Dit product is geschikt voor hergebruik. Om het product voor een nieuwe gebruiker gebruiksklaar te maken, voert u de volgende handelingen uit:

- Inspectie
- Schoonmaken en desinfecteren

Zie 11 *Onderhoud, pagina 23* voor gedetailleerde informatie.

Zorg ervoor dat de gebruikershandleiding samen met het product wordt overhandigd.

Hergebruik het product niet als er schade of afwijkingen zijn geconstateerd.

**14 Technische gegevens (afb. 10)**

Ⓐ	400 mm	Ⓒ	195 mm
Ⓑ	400 mm	Ⓓ	500 mm
Ⓒ	710 - 760 mm	Ⓔ	380 mm
Ⓓ	560 mm	Ⓕ	280 mm
Ⓔ	450 mm	Ⓖ	140 mm
Ⓕ	280 mm	Ⓖ	170 mm
<b>Gewicht</b>	6 kg		

<b>Max. gebruikersgewicht</b>	130 kg
-------------------------------	--------

<b>Materialen</b>			
①	AL	③	PP
②	TPE	④	Nylon/met PVC-coating

Alle onderdelen van het product zijn roestbestendig en bevatten geen natuurrubberlatex.

**15 Omgevingsparameters**

<b>Bedrijfsomstandigheden</b>	
Omgevingstemperatuur	10 - 40 °C
Relatieve luchtvochtigheid	15% - 93%, zonder condensvorming
<b>Voorschriften voor opslag en transport</b>	
Omgevingstemperatuur	0 - 40 °C
Relatieve luchtvochtigheid	30% - 75%, zonder condensvorming

SV

**1 Inledning**

Den här bruksanvisningen innehåller viktig information om hantering av produkten. Läs igenom bruksanvisningen noga och följ säkerhetsinstruktionerna för att försäkra dig om att du använder produkten på ett säkert sätt.

Invacare förbehåller sig rätten att ändra produktspecifikationerna utan ytterligare meddelande.

Kontrollera att du har den senaste versionen av den här bruksanvisningen innan du läser den. Du hittar den senaste versionen som PDF-fil på Invacares webbplats.

Om du tycker att teckensnittsstorleken i den tryckta versionen av bruksanvisningen är svår att läsa kan du ladda ned PDF-versionen från webbplatsen. Du kan sedan förstora PDF-filen på skärmen till en teckensnittsstorlek som passar dig bättre.

Om en allvarlig incident inträffar med produkten bör du informera tillverkaren och den behöriga myndigheten i ditt land.

**2 Information om garanti**

Vi tillhandahåller en tillverkargaranti för produkten i enlighet med våra allmänna affärsvillkor i respektive land.

Garantianspråk kan endast göras genom den leverantör som tillhandahöll produkten.

**3 Överensstämmelse**

Kvalitet är absolut grundläggande för företagets verksamhet, och vi arbetar i enlighet med standarden ISO 13485.

Den här produkten är CE-märkt i enlighet med den medicintekniska förordningen 2017/745 klass 1. Lanseringsdatum för produkten anges i CE:s försäkran om överensstämmelse.

Vi arbetar ständigt på att se till att företaget påverkar lokal och global miljö så lite som möjligt.

Vi använder endast material och komponenter som följer REACH-direktivet.

**3.1 Produktspecifika standarder**

Produkten har testats och överensstämmer med EN 12182 (hjälpmedel för personer med funktionsnedsättning) och relaterade standarder. Kontakta din lokala representant för Invacare om du vill ha mer information om lokala standarder och bestämmelser. Adresser finns i slutet av det här dokumentet.

**4 Produktlivslängd**

Denna produkts förväntade livslängd är tre år när den används dagligen i enlighet med de säkerhetsinstruktioner,



underhållsintervall och korrekt användning som anges i denna manual. Den faktiska livslängden kan variera beroende på hur mycket och intensivt produkten används.

## 5 Ansvarsbegränsning

Invacare ansvarar inte för skador som uppkommer till följd av

- att bruksanvisningen inte följs
- felaktig användning
- normalt slitage
- felaktig montering eller inställning som utförs av köparen eller tredje part
- tekniska ändringar
- obehöriga ändringar och/eller användning av olämpliga reservdelar.

## 6 Säkerhet

### 6.1 Säkerhetsinformation



#### **VARNING!**

##### **Risk för allvarliga personskador eller materiella skador**

Felaktig användning av den här produkten kan orsaka person- eller sakskadorna.

- Om du inte kan förstå varningarna eller instruktionerna ska du kontakta hälso- eller sjukvårdspersonal eller leverantören innan du använder utrustningen.
- Använd inte produkten eller någon tillvalsutrustning innan du har läst och förstått de här instruktionerna och eventuellt ytterligare instruktionsmaterial som bruksanvisning, servicemanualer eller instruktionsblad som medföljer produkten eller tillvalsutrustningen.



#### **VARNING!**

##### **Fallrisk**

- Använd inte produkten om den är defekt.
- Utför inga obehöriga ändringar eller modifieringar på produkten.
- Flytta inte produkten och förskjut inte dess tyngdpunkt när den belastas eller används.
- Grip inte tag i de löstagbara delarna för att flytta sitsen.
- Stå inte på produkten.
- Produkten ska inte användas eller förvaras utomhus.
- Kontrollera att fötterna till den vridbara sitsen är placerade säkert mot badkarets innerväggar.



#### **VARNING!**

- Innan produkten används första gången ska den rengöras noggrant.
- Före varje användningstillfälle ska du kontrollera produkten beträffande eventuella skador och säkerställa att den är korrekt monterad.



#### **FÖRSIKTIGT!**

##### **Risk för personskador**

- Delar som ej är original eller som är felaktiga kan påverka produktens funktion och säkerhet.
- Använd endast originaldelar för den produkt som används.
  - På grund av regionala skillnader, se din lokala Invacare-katalog eller webbplats för tillgängliga alternativ eller kontakta din Invacare-distributör. Adresser finns i slutet av det här dokumentet.

## 6.2 Etiketter och symboler på produkten (bild 2)

Ⓐ	Tillverkare	Ⓕ	Medicinteknisk produkt
Ⓑ	Europeisk överensstämmelse	Ⓖ	Lotnummer
Ⓒ	Läs bruksanvisningen	Ⓗ	Referensnummer
Ⓓ	Brukarens maxvikt	Ⓘ	Produktbeteckning
Ⓔ	Tillverkningsdatum		



Serienumeretiketten sitter på sittplattans undersida.

## 7 Ingår i leveransen (bild 1)

- Sittplatta med ben
- Armstöd (2x)
- Ryggstöd
- Ryggstödshållare (2x)
- Bruksanvisning

## 8 Produktbeskrivning

Aquatec Sorrento vridbara badkarssits är ett badkarssits. Sitsen kan vridas och stöds av fyra fötter som placeras på badkarets kanter.

## 9 Avsedd användning

Denna produkt är avsedd att användas som ett duschhjälpmedel.

Brukare är vuxna och ungdomar med nedsatt eller begränsad rörlighet (t. ex.: ben och/eller höfter). Vid användning utan en assistent måste brukare kunna hålla balansen själv.

### Indikation

Begränsad eller nedsatt rörlighet (t. ex.: ben och/eller höfter) eller har problem med balansen vid gång eller resning till stående position på grund av övergående eller permanenta funktionsnedsättningar

Det finns inga kända kontraindikationer för användning av den här produkten.

Brukarens maxvikt är 130 kg.

## 10 Montering och inställning (bild 4 - 9)



#### **FÖRSIKTIGT!**

##### **Risk för att fastna**

- Var försiktig vid montering.

### Montering av armstöd (bild 4)

1. Sätt i armstöden Ⓐ i sittplattan Ⓑ på båda sidorna, se bild 4.



#### **VARNING!**

##### **Risk för personskador**

- Se till att båda hakarna Ⓒ i varje armstöd klickar på plats på undersidan av sittplattan, se bild 4.



#### **FÖRSIKTIGT!**

##### **Risk för att fastna**

- Stick inte in fingrarna i öppna hål vid armstödet eller under sitsen.

## Montering av ryggstöd (bild 5 - 6)

- Skjut in ryggstödsramen **A** i öppningarna baktill på sittplattan **B** på båda sidorna, se bild 5.



### VARNING!

#### Risk för personskador

- Se till att båda hakarna **C** på ryggstödsramen klickar på plats på undersidan av sittplattan, se bild 5.

- Dra ned ryggstödsklädseln **A** över båda sidorna på ryggstödsramen, se bild 6.



### VARNING!

#### Risk för personskador

- Se till att ändarna av ryggstödsramen sitter ordentligt i försänkningarna **D** på höger och vänster sida av ryggstödsklädseln, se bild 6.

- Stäng ryggstödsbanden genom att trycka in låsen **C** i spännena **B**, se bild 6.



### VARNING!

#### Risk för personskador

- Se till att alla spännen är ordentligt stängda.

- Dra åt banden för ryggstödet, se bild 9.



Dra åt eller släpp på banden för att justera hur hårt ryggstödsklädseln sitter åt.

## Placera den vridbara sitsen på badkaret (bild 7 - 8)

- Ta bort säkringsklämmorna **A** på båda sidor, se bild 7.
- Skjut fötterna **B** inåt.
- Placera den vridbara sitsen med fötterna riktade mot badkarets botten.
- Skjut alla fötterna **B** lika mycket till innerkanten på badkaret tills det maximala avståndet uppnås.



### VARNING!

- Kontrollera att fötterna till den vridbara sitsen passar säkert mot badkarets innerväggar. (Bild 7)

- Säkra alla fyra fötter genom att sätta fast säkerhetsklämmorna **C** på båda sidor.
- Vridanordningen lossas genom att dra upp spaken- Sitsen kan nu vridas 360°. (Bild 8)

Stolen tas isär på samma sätt som den monteras, fast i omvänd ordning.

## 11 Underhåll

### 11.1 Allmän information för underhåll

Produkten är underhållsfri förutsatt att rengörings- och desinficeringsinstruktionerna följs.

### 11.2 Rengöring och desinfektion

#### Allmän säkerhetsinformation



### FÖRSIKTIGT!

#### Risk för kontaminering

- Vidta försiktighetsåtgärder för dig själv och använd lämplig skyddsutrustning.



### VIKTIGT!

Felaktiga vätskor och metoder kan skada produkten.

- Alla rengöringsmedel och desinfektionsmedel som används måste vara effektiva, kompatibla med varandra och måste skydda de material som de är avsedda att rengöra.
- Använd aldrig korroderande vätskor (alkaliska ämnen, syror etc.) eller slipande rengöringsmedel. Vi rekommenderar ett vanligt rengöringsmedel för hushållsbruk som t.ex. diskmedel, om inte annat anges i rengöringsanvisningarna.
- Använd aldrig ett lösningsmedel (cellulosathinner, aceton etc.) som ändrar strukturen i plasten eller löser upp fästa etiketter.
- Se alltid till att produkten är helt torr innan den tas i bruk igen.



För rengöring och desinfektion i kliniska eller långvårdsmiljöer gäller riktlinjer för institutionell hygien.

### Rengöringsintervall



### VIKTIGT!

Regelbunden rengöring och desinfektion förbättrar smidig drift, förlänger livslängden och förhindrar kontaminering.

Rengör och desinficera produkten

- regelbundet då den är i bruk,
- före och efter underhållsprocedurer,
- när den har kommit kontakt med kroppsvätskor,
- innan den används med en ny brukare.

### Instruktioner för rengöring

- Rengör produkten med vatten och ett mildt rengöringsmedel som inte repar.
- Torka torrt med en trasa.

### Rengöring i en klinisk miljö



Förutom den rengöring som beskrivs ovan rekommenderar vi att produkten rengörs innan den används av en annan patient, efter avslutad användningsperiod eller med regelbundna intervall (beroende på vad som kommer först) vid

- 90 °C i 1 minut
- 85 °C i 3 minuter
- 80 °C i 10 minuter



### FÖRSIKTIGT!

#### Risk för att bränna sig

- Låt produkten svalna av efter rengöring.

### Rengöra ryggstödsklädseln

- Ta loss ryggstödsklädseln.
- Tvätta klädseln i tvättmaskin i max 60 °C med mildt tvättmedel.



### VIKTIGT!

#### Risk för produktskador

- Vid högre tvätttemperatur kan klädseln skadas.
- Får inte torktumlas.



### VIKTIGT!

Överdriven rengöring kan skada tyget.

## Instruktioner för rengöring och desinficering

Metod: Följ rekommendationerna för valt desinfektionsmedel och desinficera genom att torka av alla åtkomliga ytor.

Desinfektionsmedel: Vanligt desinfektionsmedel för hushållsbruk.

Torkning: Låt produkten lufttorka.

## 12 Kassering

Tänk på miljön och återvinn produkten genom att lämna in den på en återvinningscentral när den inte längre kan användas.

Ta isär produkten och dess komponenter så att de olika materialen kan separeras och återvinnas individuellt.

Kassering och återvinning av begagnade produkter och förpackningar måste följa de lagar och föreskrifter som gäller för avfallshantering i respektive land. Kontakta det företag som sköter den lokala avfallshandlingen för att få information.

## 13 Rekonditionering

Den här produkten kan återanvändas. Gör följande när produkten ska rekonditioneras för en ny användare:

- Inspektion
- Rengöring och desinfektion

För ingående information, se 11 *Underhåll*, Sida 26.

Se till att bruksanvisningen överlämnas tillsammans med produkten.

Om skador eller fel upptäcks ska produkten inte återanvändas.

## 14 Tekniska data (bild 10)

Ⓐ	400 mm	Ⓔ	195 mm
Ⓑ	400 mm	Ⓕ	500 mm
Ⓒ	710–760 mm	Ⓖ	380 mm
Ⓓ	560 mm	Ⓙ	280 mm
Ⓔ	450 mm	Ⓚ	140 mm
Ⓕ	280 mm	Ⓛ	170 mm
<b>Vikt</b>	6 kg		

<b>Brukarens maxvikt</b>	130 kg
--------------------------	--------

Material			
①	AL	③	PP
②	TPE	④	Nylon/PVC-överdragen

Alla produktkomponenter är korrosionsbeständiga och innehåller inte naturgummilates.

## 15 Miljöparametrar

Driftförhållanden	
Omgivande temperatur	10–40 °C
Relativ luftfuktighet	15 %–93 % icke-kondenserande
Förvarings- och transportförhållanden	
Omgivande temperatur	0–40 °C
Relativ luftfuktighet	30 %–75 % icke-kondenserande

## 1 Innledning

Denne bruksanvisningen inneholder viktig informasjon om hvordan produktet håndteres. Les bruksanvisningen nøye, og følg sikkerhetsinstruksjonene i den, slik at du kan bruke produktet på en trygg måte.

Invacare forbeholder seg retten til å endre produktspesifikasjoner uten forvarsel.

Før du leser dette dokumentet, må du forsikre deg om at du har den nyeste versjonen. Du finner den nyeste versjonen som en PDF-fil på Invacare-nettstedet.

Hvis skriftstørrelsen i den trykte versjonen av dokumentet er vanskelig å lese, kan du laste ned PDF-versjonen fra nettstedet. Deretter kan du skalere PDF-en, slik at skriftstørrelsen passer bedre for deg.

Dersom det skjer en alvorlig hendelse i tilknytning til produktet, bør du informere produsenten og de kompetente myndigheter i landet ditt.

## 2 Garantiopplysninger

Vi tilbyr en produsentgaranti for produktet i samsvar med våre generelle forretningsvilkår i det aktuelle landet.

Garantikrav kan bare rettes gjennom den aktuelle leverandøren av produktet.

## 3 Samsvar

Kvalitet er avgjørende for virksomheten til selskapet, som arbeider innenfor fagområdene i ISO 13485.

Dette produktet er CE-merket i samsvar med forordning 2017/745 om medisinsk utstyr klasse 1. Lanseringsdatoen for dette produktet er oppgitt i CE-samsvarserklæringen.

Vi arbeider kontinuerlig for å sikre at selskapets påvirkning på miljøet – både lokalt og globalt – reduseres til et minimum.

Vi bruker kun materialer og komponenter som er i samsvar med REACH-forskriftene.

### 3.1 Produktspesifikke standarder

Produktet har blitt testet og er i samsvar med EN 12182 (Tekniske hjelpemidler for personer med funksjonshemming) og tilhørende standarder. Kontakt din lokale Invacare-representant for ytterligere informasjon om lokale standarder og regelverk. Se adresser nederst i dette dokumentet.

## 4 Levetid

Produktets forventede levetid er tre år ved daglig bruk, gitt at produktet brukes i samsvar med sikkerhetsinstrukser, vedlikeholdsintervaller og informasjon om riktig bruk som er lagt frem i denne håndboken. Den faktiske levetiden varierer etter brukens hyppighet og intensitet.

## 5 Ansvarsbegrensning

Invacare erkjenner ikke ansvar for skade som skyldes:

- Manglende overholdelse av instruksjonene i bruksanvisningen
- Feil bruk
- Naturlig slitasje
- Feilmontering utført av kjøperen eller en tredjepart
- Tekniske endringer
- Endringer som ikke er godkjent, og/eller bruk av uegnede reservedeler

## 6 Sikkerhet

### 6.1 Sikkerhetsinformasjon



#### ADVARSEL!

**Fare for alvorlig personskade eller skade på utstyr**  
Feil bruk av produktet kan forårsake personskade og skade på utstyr.

- Hvis du har problemer med å forstå advarslene, forsiktighetsmeldingene eller instruksjonene, bør du ta kontakt med kvalifisert helsepersonell eller en leverandør eller teknisk personell før du forsøker å bruke dette utstyret.
- Du må ikke bruke dette produktet eller annet tilgjengelig ekstrautstyr hvis du ikke først har lest og forstått disse instruksjonene og eventuelt tilleggsmateriale, for eksempel bruksanvisninger, servicehåndbøker eller instruksjonsdokumenter som følger med dette produktet eller ekstrautstyr.



#### ADVARSEL!

##### Risiko for å falle

- Bruk ikke produktet hvis det er skadet.
- Utfør ikke noen endringer på produktet uten tillatelse.
- Ikke flytt eller endre stilling på produktet under bruk.
- Ikke grip de avtakbare delene for å flytte stolen.
- Stå ikke på dette produktet.
- Produktet skal ikke brukes eller oppbevares utendørs.
- Kontroller at svingstolens ben er plassert trygt mot den indre veggen på badekaret.



#### ADVARSEL!

- Rengjør produktet grundig før det brukes første gang.
- Før hver bruk, sjekk produktet for skade og forsikre deg om at det er trygt.



#### FORSIKTIG!

##### Skaderisiko

- Uoriginale eller uegnede deler kan gå ut over produktets virkemåte og sikkerhet.
- Bruk bare originale deler til det aktuelle produktet.
  - På grunn av regionale forskjeller må du se din lokale Invacare-katalog eller ditt lokale Invacare-nettsted, alternativt kan du kontakte Invacare-leverandøren. Se adresser nederst i dette dokumentet.

### 6.2 Merking og symboler på produktet (Fig. 2)

Ⓐ	Produsent	Ⓕ	Medisinsk utstyr
Ⓑ	EU	Ⓖ	Lotnummer
Ⓒ	Les bruksanvisningen	Ⓗ	Referansenummer
Ⓓ	Maksimal brukervekt	Ⓘ	Produktnavn
Ⓔ	Produksjonsdato		



Identifikasjonsmerket er plassert på undersiden av seteplaten.

## 7 Leveringsinnhold (Fig. 1)

- Seteplate med ben
- Armlene (2x)
- Rygglene
- Ryggstøtteholder (2x)
- Bruksanvisning

## 8 Produktbeskrivelse

Svingstol for Aquatec Sorrento badekar er en badekarstol. Stolen kan roteres og er støttet av fire ben som skal plasseres på badekarkantene.

## 9 Tiltent bruk

Dette produktet er ment å brukes som et dusjhjelpemiddel.

Brukere er voksne og ungdom med ingen eller begrenset mobilitet (f.eks.: ben og/eller hofter). Hvis den brukes uten en assistent, må brukeren være i stand til å holde balansen selv.

### Indikasjon

Ingen eller begrenset mobilitet (f.eks.: ben og/eller hofter) eller balanseproblemer i forbindelse med å reise seg opp eller gå på grunn midlertidige eller permanente funksjonsbegrensinger

Det er ingen kontraindikasjoner når produktet brukes som tiltent.

Maks. brukervekt er 130 kg.

## 10 Montering og oppsett (Fig. 4 - 9)



#### FORSIKTIG!

##### Klemfare

- Utvis forsiktighet under montering.

### Tilpasse armlenene (Fig. 4)

1. Sett armlenene Ⓐ inn i seteplaten Ⓑ på begge sider, se fig. 4.



#### ADVARSEL!

##### Skaderisiko

- Forsikre deg om at begge hakkene Ⓒ i hvert armlene lager en lyd når de blir festet i undersiden av seteplaten, se fig. 4.



#### FORSIKTIG!

##### Klemfare

- Ikke putt fingrene dine i de åpne hullene i armlenene og under setet.

### Tilpasse ryggstøtten (Fig. 5 - 6)

1. Dytt rygggrammen Ⓐ inn i bakåpningen på seteplaten Ⓑ på begge sider, se fig. 5.



#### ADVARSEL!

##### Skaderisiko

- Forsikre deg om at begge hakkene Ⓒ i rygggrammen lager lyd når den blir festet i undersiden av seteplaten, se fig. 5.

2. Dra ryggtrekket Ⓐ over begge sider av rygggrammen, se fig. 6.

**ADVARSEL!  
Skaderisiko**

– Forsikre deg om at endene av ryggrammen er satt i riktig hakk ⑤ på høyre og venstre side av ryggtrekket, se fig. 6.

3. Lukk rygglene-båndene ved å dytte låsene ③ inn i spennene ⑥, se fig. 6.

**ADVARSEL!  
Skaderisiko**

– Forsikre deg om at alle spennene er trygt lukket.

4. Stram båndene til ryggstøtten, se Fig. 9.



Stram eller løsne båndene for å tilpasse stramheten på ryggtrekket.

**Plassere svingstolen på badekaret (Fig. 7 - 8)**

1. Fjern låseklips ① på begge sider, se fig. 7.
2. Skyv bena ② innover.
3. Sett svingstolen med bena vendt mot bunnen av badekaret.
4. Skyv alle bena ② likt med den indre kanten på badekaret til de er helt utstrakte.

**ADVARSEL!**

– Kontroller at svingstolens ben er plassert trygt mot den indre veggen på badekaret. (fig. 7)

5. Fest alle de fire bena ved å installere låseklips ③ på begge sider.
6. Svingmekanismen frigjøres ved å trekke spaken opp. Stolen kan nå svinges 360°. (fig. 8)

Stolen skal bli tatt fra hverandre i motsatt rekkefølge av montering.

## 11 Vedlikehold

### 11.1 Generell vedlikeholdsinformasjon

Produktet er vedlikeholdsfritt, forutsatt at instruksjonene for rengjøring og sikkerhet overholdes.

### 11.2 Rengjøring og desinfisering

#### Generell sikkerhetsinformasjon

**FORSIKTIG!  
Fare for kontaminering**

– Ta dine egne forholdsregler og bruk passende verneutstyr.

**VIKTIG!**

Feil væsker eller metoder kan skade eller ødelegge produktet.

- Alle rengjørings- og desinfeksjonsmidler må være av god kvalitet og kompatible med hverandre. I tillegg må de beskytte materialene de skal rengjøre.
- Bruk aldri etsende væsker (baser, syrer osv.) eller slipende rengjøringsmidler. Vi anbefaler et vanlig rengjøringsmiddel for husholdning som for eksempel oppvaskmiddel hvis ikke noe annet er spesifisert i rengjøringsanvisningene.
- Bruk aldri et løsemiddel (cellulosefjernere, aceton etc.) som forandrer plastens struktur eller får etikettene til å løsne.
- Pass alltid på at produktet er helt tørket før det tas i bruk igjen.



For rengjøring og desinfeksjon i kliniske omgivelser eller ved langvarig pleie, gjelder institusjonelle retningslinjer for hygiene.

### Rengjøringshyppighet

**VIKTIG!**

Regelmessig rengjøring og desinfeksjon bidrar til problemfri bruk, lenger levetid og forhindrer kontaminering.

Rengjør og desinfiser produktet

- jevnlig mens det er i bruk,
- før og etter enhver serviceprosedyre,
- når det har vært i kontakt med enhver type kroppsvæske,
- før det brukes på en ny bruker.

### Rengjøringsanvisninger

1. Bruk vann og et mildt, ikke-slipende rengjøringsmiddel til å rengjøre produktet.
2. Tørk delene med en klut.

### Rengjøring i kliniske omgivelser



I tillegg til rengjøringen som er angitt ovenfor, anbefaler vi at produktet rengjøres etter at hver pasient er utskrevet, når en bruksperiode er over eller regelmessig (avhengig av hva som kommer først) ved

- 90 °C i 1 minutt
- 85 °C i 3 minutter
- 80 °C i 10 minutter

**FORSIKTIG!****Fare for brannskade på huden**

– La produktet avkjøles etter rengjøring.

### Rengjøre ryggtrekket

1. Ta av ryggtrekket.
2. Vask trekket i vaskemaskin ved maks. 60 °C med et mildt vaskemiddel.

**VIKTIG!****Fare for skade**

- Vask ved høyere temperaturer kan føre til skade.
- Tørk ikke i tørketrommel.

**VIKTIG!**

Overdreven rengjøring kan skade tekstilene.

### Instrukser for desinfisering

Metode: Følg bruksmerkene for det aktuelle desinfeksjonsmiddelet, og desinfiser med klut på alle tilgjengelige overflater.

Desinfiseringsmiddel: Vanlig desinfiseringsmiddel til husholdningsbruk.

Tørking: La produktet lufttørke.

## 12 Avfallshåndtering

Vi ber deg vise miljøansvar og levere dette produktet til en lokal gjenvinningsstasjon ved endt brukstid.

Demonter produktet og dets komponenter, slik at de ulike materialene kan sorteres og gjenvinnes hver for seg.

Kassering og gjenvinning av brukte produkter og emballasje må overholde lovene og forskriftene for avfallshåndtering i hvert land. Ytterligere informasjon får du hos det lokale renovasjonsselskapet.

## 13 Overhaling

Dette produktet er egnet for gjenbruk. Utfør følgende punkter når produktet skal overhales og overføres til en ny bruker:

- Kontroll
- Rengjøring og desinfisering

For detaljert informasjon, se 11 Vedlikehold, side 29.

Sørg for at bruksanvisningen overleveres sammen med produktet.

Hvis det oppdages skade eller feil, må du ikke bruke produktet på nytt.

## 14 Tekniske data (Fig. 10)

Ⓐ	400 mm	Ⓒ	195 mm
Ⓑ	400 mm	Ⓓ	500 mm
Ⓒ	710–760 mm	Ⓔ	380 mm
Ⓓ	560 mm	Ⓕ	280 mm
Ⓔ	450 mm	Ⓖ	140 mm
Ⓕ	280 mm	Ⓖ	170 mm
<b>Vekt</b>	6 kg		

<b>Maks. brukervekt</b>	130 kg
-------------------------	--------

Materialer			
①	AL	③	PP
②	Termoplastisk elastomer (TPE)	④	Nylon/PVC-belagt

Alle produktkomponentene er rustmotstandige, og inneholder ikke lateks av naturgummi.

## 15 Miljøparametere

Driftsforhold	
Omgivelsestemperatur	10–40 °C
Relativ luftfuktighet	15 % – 93 %, ikke-kondenserende
Oppbevarings og transport	
Omgivelsestemperatur	0–40 °C
Relativ luftfuktighet	30 % – 75 %, ikke-kondenserende

## 1 Johdanto

Tämä käyttöopas sisältää tuotteen käsittelyä koskevia tärkeitä tietoja. Lue käyttöopas huolellisesti läpi ja noudata turvallisuusohjeita, jotta tuotteen käyttö olisi turvallista.

Invacare varaa oikeuden muuttaa tuotteiden teknisiä tietoja ilman erillistä ilmoitusta.

Varmista ennen asiakirjan lukemista, että käytössäsi on sen viimeisin versio. Viimeisin versio on saatavilla PDF-tiedostona Invacaren verkkosivuilta.

Jos painettu asiakirja on kirjasinkoon vuoksi vaikealukuinen, voit ladata verkkosivustosta PDF-version. PDF-tiedoston voi suurentaa näytössä helpommin luettavaan kokoon.

Jos tapahtuu vakava, tuotteeseen liittyvä onnettomuus, ilmoita valmistajalle ja maasi valtuutetulle viranomaiselle.

## 2 Takuutiedot

Annamme valmistajan takuun tuotteelle yleisten liiketoimintaehtojemme mukaisesti vastaavissa maissa.

Takuuvaatimuksia voi tehdä vain sen myyjän kautta, jolta tuote ostettiin.

## 3 Yhteensopivuus

Yhtiömme toiminnalle keskeistä on laatu, ja yhtiö noudattaakin ISO 13485 -standardin vaatimuksia.

Tässä tuotteessa on CE-merkki lääkintälaitteita koskevan asetuksen 2017/745 luokan I vaatimusten mukaisesti. Tämän tuotteen julkaisupäivämäärä on mainittu CE-vaatimustenmukaisuusvakuutuksessa.

Pyrimme jatkuvasti varmistamaan, että yrityksen ympäristövaikutus on sekä paikallisesti että maailmanlaajuisesti mahdollisimman vähäinen.

Käytämme vain REACH-järjestelmän mukaisia materiaaleja ja osia.

### 3.1 Tuotekohtaiset standardit

Tuote on testattu, ja se täyttää standardin EN 12182 (vammainen apuvälineet) sekä siihen liittyvien standardien vaatimukset. Lisätietoa paikallisista standardeista ja säädöksistä saat ottamalla yhteyttä paikalliseen Invacaren edustajaan. Osoitteet ovat tämän asiakirjan lopussa.

## 4 Käyttöikä

Tämän tuotteen odotettavissa oleva käyttöikä on kolme vuotta, kun sitä käytetään päivittäin tässä oppaassa ilmoitettujen turvallisuusohjeiden ja käyttötarkoituksen mukaan. Tehokas käyttöikä voi vaihdella sen mukaan, miten usein ja voimakkaasti tuotetta käytetään.

## 5 Rajoitettu vastuu

Invacare ei vastaa seuraavista johtuvista vahingoista:

- käyttöoppaan noudattamatta jättäminen
- väärä käyttö
- luonnollinen kuluminen
- ostajan tai kolmannen osapuolen toteuttama väärä kokoonpano tai asennus
- tekniset muutokset
- luvattomat muutokset ja/tai soveltumattomien varaosien käyttö.

## 6 Turvallisuus

### 6.1 Turvallisuustiedot



#### VAROITUS!

#### Vakavan vamman tai vaurion vaara

Tämän tuotteen vääränlainen käyttö saattaa aiheuttaa vamman tai vahingon.

- Jos et ymmärrä varoituksia, huomautuksia tai ohjeita, ota yhteyttä terveydenhuollon ammattilaiseen tai toimittajaan ennen laitteen käyttämistä.
- Älä käytä tätä tuotetta tai siihen saatavilla olevia lisävarusteita ennen kuin olet lukenut kokonaan nämä ohjeet ja mahdolliset lisäohjeet, kuten käyttöopas, huolto-opaat ja ohjelehtiset, jotka on toimitettu tämän tuotteen tai lisävarusteen mukana, ja ymmärtänyt ne.

**VAROITUS!****Kaatumisvaara**

- Viallista tuotetta ei saa käyttää.
- Tuotteeseen ei saa tehdä mitään luvattomia muutoksia.
- Älä siirrä tai liikuta tuotetta kuormitettuna tai käytön aikana.
- Älä tartu irrotettaviin osiin istuimen siirtämistä varten.
- Älä seiso tämän tuotteen päällä.
- Älä käytä tai säilytä tuotetta ulkona.
- Varmista, että kääntöistuimen jalat ovat tiukasti kylpyammeen sisäreunaa vasten.

**VAROITUS!**


- Tuote on puhdistettava perusteellisesti ennen ensimmäistä käyttöä.
- Tarkista tuote ennen jokaista käyttöä vaurioiden varalta ja varmista, että se on koottu turvallisesti.

**HUOMIO!****Loukkaantumisvaara**

- Muut kuin alkuperäiset osat tai väärät osat voivat vaikuttaa tuotteen toimintaan ja turvallisuuteen.
- Käytä vain tuotteen alkuperäisiä osia.
  - Katso alueellasi saatavilla olevat lisävarusteet paikallisesta Invacare-kuvastosta tai verkkosivulta tai ota yhteyttä Invacare-jälleenmyyjään. Osoitteet ovat tämän asiakirjan lopussa.

**6.2 Tuotteen merkinnät ja symbolit (kuva 2)**

Ⓐ	Valmistaja	Ⓕ	Lääkinnällinen laite
Ⓑ	Euroopan vaatimustenmukaisuus	Ⓖ	Eränumero
Ⓒ	Lue käyttöopas	Ⓗ	Viitenumero
Ⓓ	Käyttäjän enimmäispaino	Ⓘ	Tuotteen nimi
Ⓔ	Valmistuspäivä		

 Tunnistekilpi on istuinlevyn alapuolella.

**7 Toimituksen sisältö (kuva 1)**

- Istuinlevy ja jalat
- Käsinoja (2 kpl)
- Selkänoja
- Selkänojan pidike (2x)
- Käyttöopas

**8 Tuotteen kuvaus**

Kylpyammeen Aquatec Sorrento kääntöistuin on istuin kylpyammeeseen. Istuimen neljä jalkaa asetetaan kylpyammeen reunoille, ja sen istuinosaa voi kääntää.

**9 Käyttötarkoitus**

Tämä tuote on tarkoitettu suihkussa käynnin apuvälineeksi.

Kohdekäyttäjät ovat aikuiset ja nuoret, joilla on liikuntakyvyn rajoituksia (esim. jalat ja/tai lonkat). Jos tuotetta käytetään ilman avustajaa, käyttäjän on voitava pysyä tasapainossa.

**Käyttöaihe**

Liikuntakyvyn rajoitukset (esim. jaloissa ja/tai lonkissa) sekä tilapäisten tai pysyvien rajoitteiden aiheuttamat tasapaino-ongelmat seisomaan noustessa tai kävellessä.

Tämän tuotteen käyttämiselle ei ole tiedossa mitään vasta-aiheita, kun tuotetta käytetään käyttötarkoituksen mukaisesti.

Käyttäjän enimmäispaino on 130 kg.

**10 Kokoaminen ja asennus (kuvat 4–9)****HUOMIO!****Puristumisvaara**

- Ole varovainen kokoamisen aikana.

**Käsinojen kiinnittäminen (kuva 4)**

1. Laske käsinojat Ⓐ istuinlevylle Ⓑ molemmilla puolilla, katso kuva 4.

**VAROITUS!****Loukkaantumisvaara**

- Varmista, että kunkin käsinojan molemmat pidikkeet Ⓒ kiinnittyvät kuuluvasti istuinlevyn alapuolelle, katso kuva 4.

**HUOMIO!****Puristumisvaara**

- Älä laita sormiasi käsinojissa ja istuimen alapuolella oleviin avoimiin reikiin.

**Selkänojan kiinnittäminen (kuvat 5–6)**

1. Työnnä selkänojan runko Ⓐ istuinlevyn taka-aukkoihin Ⓑ molemmilla puolilla, katso kuva 5.

**VAROITUS!****Loukkaantumisvaara**

- Varmista, että selkänojan rungon molemmat pidikkeet Ⓒ kiinnittyvät kuuluvasti istuinlevyn alapuolelle, katso kuva 5.

2. Vedä selkänojan suojuus Ⓐ alas selkänojan rungon molempien puolten yli, katso kuva 6.

**VAROITUS!****Loukkaantumisvaara**

- Varmista, että selkänojan rungon päädyt ovat asianmukaisesti aukoissa Ⓓ selkänojan suojuksen oikealla ja vasemmalla puolella, katso kuva 6.

3. Sulje selkänojan nauhat työntämällä salvat Ⓒ pidikkeisiin Ⓑ, katso kuva 6.

**VAROITUS!****Loukkaantumisvaara**

- Varmista, että kaikki pidikkeet on suljettu kunnolla.

4. Kiristä selkänojan nauhoja, katso kuva 9.



Säädä selkänojan suojuksen tukevuutta kiristämällä tai löysäämällä nauhoja.

**Kääntöistuimen asettaminen kylpyammeeseen (kuvat 7–8)**

1. Poista kiinnikkeet Ⓐ kummaltakin puolelta, katso kuva 7.
2. Liu'uta jalkoja Ⓑ sisäänpäin.
3. Aseta kääntöistuin kylpyammeen päälle niin, että sen jalat osoittavat kylpyammeen pohjaa kohti.
4. Liu'uta kaikki jalat Ⓑ tasaisesti kylpyammeen sisäreunaa vasten, kunnes ne ovat mahdollisimman auki.

**VAROITUS!**

- Varmista, että kääntöistuimen jalat ovat tiukasti kylpyammeen sisäreunaa vasten. (Kuva 7)

- Kiinnitä kaikki neljä jalkaa asentamalla kiinnikkeet © kummallekin puolelle.
- Kääntömekanismi vapautetaan vetämällä vipu ylös. Istuinosaa voi nyt kääntää 360°. (Kuva 8)

Tuoli puretaan osiin tekemällä kokoamistoimet päinvastaisessa järjestyksessä.

## 11 Huolto

### 11.1 Yleisiä huoltotietoja

Tätä tuotetta ei tarvitse huoltaa, kunhan puhdistus- ja desinfiointiohjeita noudatetaan.

### 11.2 Puhdistaminen ja desinfiointi

#### Yleisiä turvallisuustietoja



#### **HUOMIO!**

##### **Kontaminaatio riski**

– Ole varovainen tuotteen kanssa ja käytä asianmukaisia suojavarusteita.



#### **TÄRKEÄÄ!**

Väärät nesteet tai menetelmät voivat vahingoittaa tai vaurioittaa tuotetta.

- Kaikkien käytettyjen puhdistusaineiden ja desinfiointiaineiden täytyy olla tehokkaita ja yhteensopivia toistensa kanssa ja niiden täytyy suojata materiaaleja, joita niillä puhdistetaan.
- Älä koskaan käytä syövyttäviä nesteitä (emäksiä, happoa jne.) tai hankaavia puhdistusaineita. Suosittelemme tavallista kotitalouspuhdistusainetta, kuten astianpesuainetta, ellei puhdistusohjeissa ole muuta määrittelyä.
- Älä koskaan käytä liuotinta (selluloosaohenninta, asetonia jne.), joka muuttaa muovin rakennetta tai irrottaa kiinnitetyt merkinnät.
- Varmista aina, että tuote on täysin kuivattu, ennen kuin se otetaan uudelleen käyttöön.



Noudata kliinisissä tai pitkäaikaisissa hoitoympäristöissä laitoksesi puhdistusta ja desinfiointia koskevia käytäntöjä.

#### Puhdistusvälit



#### **TÄRKEÄÄ!**

Säännöllinen puhdistaminen ja desinfiointi edistää sujuvaa toimintaa, pidentää käyttöikää ja estää kontaminaatioita.

- Puhdista ja desinfioi tuote
- säännöllisesti sen ollessa käytössä
  - ennen jokaista huoltotoimenpidettä ja sen jälkeen
  - kun se on ollut kontaktissa ruumiinnesteisiin
  - ennen sen käyttämistä uudelle käyttäjälle.

#### Puhdistusohje

- Puhdista tuote vedellä ja miedolla, hankaamattomalla puhdistusaineella.
- Kuivaa liinalla.

#### Puhdistaminen terveydenhuollon ympäristössä



Edellä annettujen ohjeiden mukaisen puhdistuksen lisäksi on suositeltavaa puhdistaa tuote ennen toisen potilaan käyttöä, jokaisen käyttöjakson päättymisen jälkeen tai säännöllisin välein (sen mukaan, mikä tulee ensin)

- 90 °C:n lämpötilassa 1 minuutin ajan
- 85 °C:n lämpötilassa 3 minuutin ajan
- 80 °C:n lämpötilassa 10 minuutin ajan



#### **HUOMIO!**

##### **Ihon palovammavaara**

– Anna tuotteen jäähtyä puhdistuksen jälkeen.

#### Selkänöjan suojuksen puhdistaminen

- Irrota selkänöjan suojus.
- Pese suojus pesukoneessa enintään 60 °C:n lämpötilassa miedolla pesuaineella.



#### **TÄRKEÄÄ!**

##### **Vaurioitumisen vaara**

- Korkeammassa lämpötilassa peseminen voi aiheuttaa vaurioita.
- Älä kuivaa kuivausrummussa.



#### **TÄRKEÄÄ!**

Liiallinen puhdistaminen voi vaurioittaa tekstiilimateriaaleja.

#### Desinfiointiohjeet

Menetelmä: Noudata käytetyn desinfiointiaineen käyttöohjeita ja desinfioi kaikki esillä olevat pinnat pyyhkimällä.

Desinfiointiaine: Tavallinen kotitalouden desinfiointiaine.

Kuivaus: Anna tuotteen kuivua ilmassa.

## 12 Hävittäminen

Suojele ympäristöä ja vie tuote käytön jälkeen paikalliseen kierrätyspisteeseen.

Pura tuote ja sen osat, jotta eri materiaalit voidaan erotella ja kierrättää erikseen.

Käytettyjen tuotteiden ja pakkausten hävittämisessä ja kierrättämisessä on noudatettava kunkin maan jätteiden käsittelyä koskevia lakeja ja asetuksia. Kysy tarkempia tietoja paikalliselta jätehuoltolaitoksesta.

## 13 Kunnostaminen

Tämä tuote sopii käytettäväksi uudelleen. Toimi seuraavasti, kun tuotetta kunnostetaan uutta käyttäjää varten:

- Tarkistaminen
- Puhdistaminen ja desinfiointi

Lisätietoja on kohdassa *11 Huolto, sivu 32*.

Varmista, että käyttöopas luovutetaan tuotteen mukana.

Jos vaurioita tai häiriöitä löytyy, älä käytä tuotetta uudelleen.

## 14 Tekniset tiedot (kuva 10)

Ⓐ	400 mm	Ⓔ	195 mm
Ⓑ	400 mm	Ⓕ	500 mm
Ⓒ	710–760 mm	Ⓖ	380 mm
Ⓓ	560 mm	Ⓗ	280 mm
Ⓔ	450 mm	Ⓚ	140 mm



ⓕ	280 mm	Ⓛ	170 mm
<b>Paino</b>	6 kg		

<b>Käyttäjän enimmäispaino</b>	130 kg
--------------------------------	--------

<b>Materiaalit</b>			
①	AL	③	PP
②	TPE-muovia	④	Nailon, PVC-pinnoitettu

Kaikki tuotteen osat ovat korroosionkestäviä eivätkä sisällä luonnonkumilateksia.

## 15 Ympäristöparametrit

<b>Käyttöolosuhteet</b>	
Ympäristön lämpötila	10–40 °C
Suhteellinen kosteus	15 %–93 % tiivistymätön
<b>Säilytys- ja kuljetusolosuhteet</b>	
Ympäristön lämpötila	0–40 °C
Suhteellinen kosteus	30 %–75 % tiivistymätön





Invacare distributors:

**Belgium & Luxemburg:**

Invacare nv  
Autobaan 22  
B-8210 Loppem  
Tel: (32) (0)50 83 10 10  
Fax: (32) (0)50 83 10 11  
belgium@invacare.com  
www.invacare.be

**France:**

Invacare Poirier SAS  
Route de St Roch  
F-37230 Fondettes  
Tel: (33) (0)2 47 62 64 66  
Fax: (33) (0)2 47 42 12 24  
contactfr@invacare.com  
www.invacare.fr

**Österreich:**

Invacare Austria GmbH  
Herzog-Odilo-Straße 101  
A-5310 Mondsee-Tiefgraben  
Tel: (43) 6232 5535 0  
Fax: (43) 6232 5535 4  
info-austria@invacare.com  
www.invacare.at

**Sverige:**

Invacare AB  
Fagerstagatan 9  
S-163 53 Spånga  
Tel: (46) (0)8 761 70 90  
Fax: (46) (0)8 761 81 08  
sweden@invacare.com  
www.invacare.se

**Danmark:**

Invacare A/S  
Sdr. Ringvej 37  
DK-2605 Brøndby  
Tel: (45) (0)36 90 00 00  
Fax: (45) (0)36 90 00 01  
denmark@invacare.com  
www.invacare.dk

**Italia:**

Invacare Mecc San s.r.l.,  
Via dei Pini 62,  
I-36016 Thiene (VI)  
Tel: (39) 0445 38 00 59  
Fax: (39) 0445 38 00 34  
italia@invacare.com  
www.invacare.it

**Portugal:**

Invacare Lda  
Rua Estrada Velha, 949  
P-4465-784 Leça do Balio  
Tel: (351) (0)225 193 360  
Fax: (351) (0)225 1057 39  
portugal@invacare.com  
www.invacare.pt

**United Kingdom:**

Invacare Limited  
Pencoed Technology Park, Pencoed  
Bridgend CF35 5AQ  
Tel: (44) (0) 1656 776 222  
Fax: (44) (0) 1656 776 220  
uk@invacare.com  
www.invacare.co.uk

**Deutschland:**

Invacare GmbH  
Am Achener Hof 8  
D-88316 Isny  
Tel: (49) (0)7562 700 0  
kontakt@invacare.com  
www.invacare.de

**Nederland:**

Invacare BV  
Galvanistraat 14-3  
NL-6716 AE Ede  
Tel: (31) (0)318 695 757  
Fax: (31) (0)318 695 758  
nederland@invacare.com  
www.invacare.nl

**Schweiz / Suisse / Svizzera:**

Invacare AG  
Benkenstrasse 260  
CH-4108 Witterswil  
Tel: (41) (0)61 487 70 80  
Fax: (41) (0)61 487 70 81  
switzerland@invacare.com  
www.invacare.ch



Invacare GmbH  
Am Achener Hof 8  
D-88316 Isny  
Germany

**España:**

Invacare SA  
Avda. Del Oeste n.50, 1ª, 1ª  
Valencia-46001  
Tel: (34) (0)972 49 32 14  
contactsp@invacare.com  
www.invacare.es

**Norge:**

Invacare AS  
Grensesvingen 9, Postboks 6230,  
Etterstad  
N-0603 Oslo  
Tel: (47) (0)22 57 95 00  
Fax: (47) (0)22 57 95 01  
norway@invacare.com  
www.invacare.no

**Suomi:**

Camp Mobility  
Patamäenkatu 5, 33900 Tampere  
Puhelin 09-35076310  
info@campmobility.fi  
www.campmobility.fi

