

## Produktinformation

# 73 72 180 BK

## KNIPEX TwinForce®

### Hochleistungs-Seitenschneider

DIN ISO 5749



- Der überlegene Kraft-Seitenschneider mit dem patentierten Doppelgelenk
- Optimale Übersetzung durch Doppelgelenk-Konstruktion
- Schneidet zuverlässig alle Drahtsorten, aber auch Bandmaterial
- Für grobes und feinstes Schneiden
- Wenig Schnittschlag: Die Hand wird geschont. Muskeln und Sehnen werden entlastet
- Für den Einsatz mit mehr Komfort, für Vielschneider oder für besonders harte Schneidfälle
- Hohe Stabilität und spielfreier Gang durch angeschmiedete und präzisionsgefräste Gelenkachsen
- Schneiden zusätzlich induktiv gehärtet, Schneidhärte ca. 62 HRC
- Chrom-Vanadin-Elektrostahl, geschmiedet, mehrstufig ölgehärtet



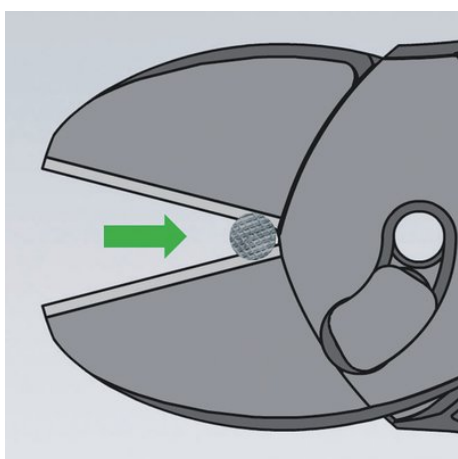
### Allgemein

Artikel-Nr.	73 72 180 BK
EAN	4003773074816
Zange	schwarz atramentiert
Kopf	poliert
Griffe	mit Mehrkomponenten-Hüllen
Gewicht	335 g
Abmessungen	180 x 103 x 30 mm
Norm	DIN ISO 5749
REACH- Konformität	enthält keine SVHC
RoHS- Konformität	nicht anzuwenden

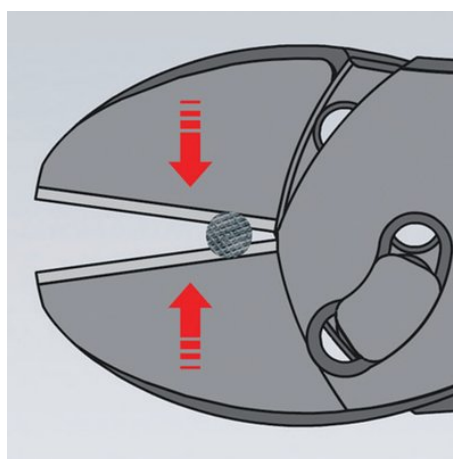
### Technische Attribute

Schneidwerte weicher Draht (Durchmesser)	Ø 5,5 mm
Schneidwerte mittelharter Draht (Durchmesser)	Ø 4,6 mm
Schneidwerte harter Draht (Durchmesser)	Ø 3,2 mm
Schneidwerte Pianodraht (Durchmesser)	Ø 3,0 mm

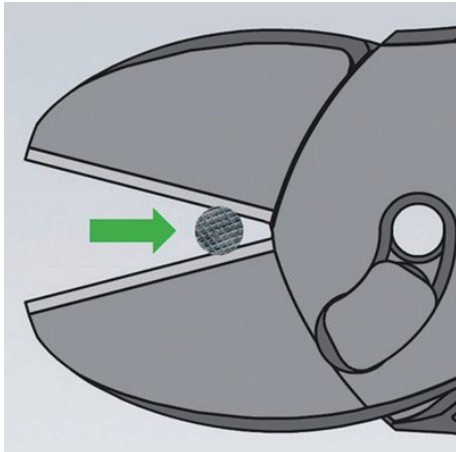
Technische Änderungen und Irrtümer vorbehalten



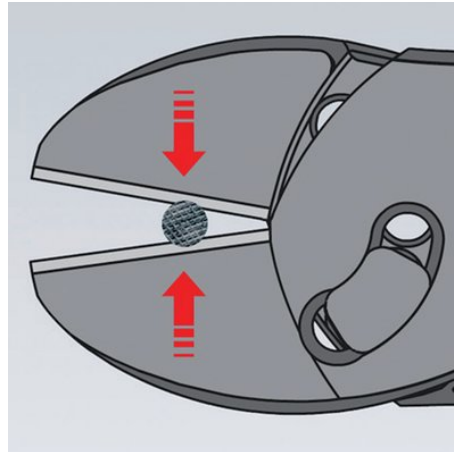
Diesen Vorgang können Sie bei Bedarf wiederholen.



Schneiden Sie an der gleichen Stelle weiter. Sie können das Schneidgut nun viel leichter durchtrennen, weil es jetzt näher am Drehpunkt liegen bleibt.



Kerben Sie mit dem KNIPEX Twinforce® den Draht zunächst vor, bis die erforderliche Handkraft stark ansteigt.  
Nun öffnen Sie die Zange und schieben dabei den Draht in der Kerbe weiter zum Gelenk hin.



Drähte legt man immer so nah wie möglich am Gelenk ein. Bei hochübersetzten Schneidern ist die Öffnung nah am Drehpunkt meist kleiner, als der Draht dick ist und die Drähte können beim Anschneiden nach vorne rutschen.