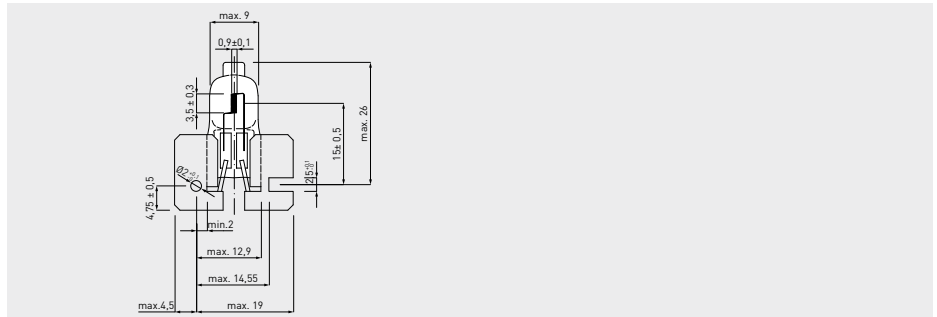
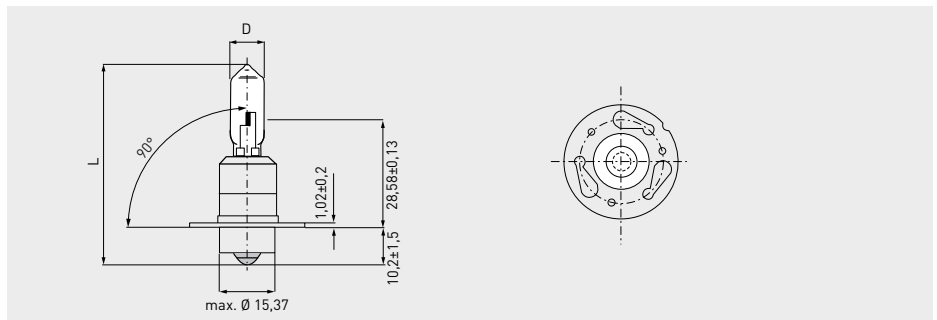


Standard Lampen Für Leuchtbojen

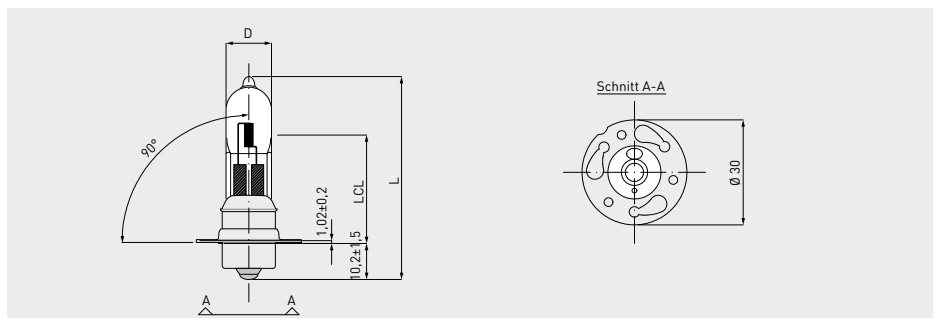
Besondere Merkmale, spezifische Vorteile und Einsatzgebiete siehe Seite 76



Artikelnr.	Bezeichnung	Volt	Watt	Am- pere	Socket	Kolben- durchmesser mm	Gesamt- länge max. mm	Licht- schwer- punkt mm	Licht- strom lm	mittlere Lebens- dauer h	Einzel- lebensdauer h (<2% Ausfall)	Brenn- stel- lung	VPE
00847122	12V 10W A21/14 Halogen	12	10		A21/14	9	31,25	15,0	150	2.000	1.200		
00847123	12V 20W A21/14 Halogen	12	20		A21/14	9	31,25	15,0	360	2.000	1.200		



Artikelnr.	Bezeichnung	Volt	Watt	Am- pere	Socket	Kolben- durchmesser D max. mm	Gesamt- länge L max. mm	Licht- schwer- punkt mm	Licht- strom lm	mittlere Lebens- dauer h	Einzel- lebensdauer h (<2% Ausfall)	Brenn- stel- lung	VPE
91125-630 P	Halogenlampe 12V 5-6W	12	5-6		PR 30s	9	50	28,58	70	2.000			
8400121030	Halogenlampe 12V 10W PR 30s	12	10		PR 30s	9	50	28,58	150	2.000			
8400122030	Halogenlampe 12V 20W PR 30s	12	20		PR 30s	11	50	28,58	400	2.000			
8400123530	Halogenlampe 12V 35W	12	35		PR 30s	11	50	28,58	800	2.000			
8400125030	Halogenlampe 12V 50W	12	50		PR 30s	11	50	28,58	1.200	2.000			
8400127530	Halogenlampe 12V 75W	12	75		PR 30s	11	50	28,58	1.400	2.000			
8401210030	Halogenlampe 12V 100W PR30s	12	100		PR 30s	11	54	28,58	2.300	2.000			



Artikelnr.	Bezeichnung	Volt	Watt	Am- pere	Socket	Kolben- durchmesser D mm	Gesamt- länge L max. mm	Licht- schwer- punkt LCL mm	Licht- strom lm	mittlere Lebens- dauer h	Einzel- lebensdauer h (<2% Ausfall)	Brenn- stel- lung	VPE
8402415030	Halogenlampe 24V 150W PR30s	24	150		PR 30s	16	59	31	3.000	1.500			
8402410030	24V 100W PR 30s	24	100		Sx15s	13	51	28,5	2.100	2.000			