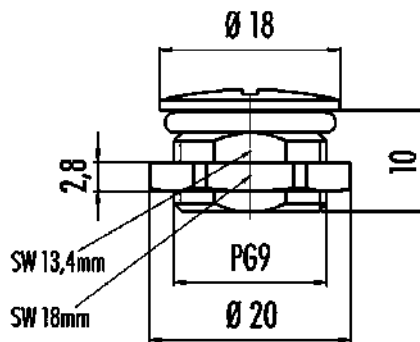


Bezeichnung	IP67, alternativ mit Fläche als Verdrehenschutz
Produktgruppe	Serie 713/715/763/766/813/814/815/825/866/876
Bestellnummer	08 3128 000 000

Abbildung



Maßzeichnung



Technische Daten

Allgemeine Kennwerte

Bestellnummer	08 3128 000 000
Schutzart	IP67
Temperaturbereich	-40 °C/+85 °C
Zusätzliche Informationen	alternativ mit Fläche als Verdrehenschutz
Gewicht (gr)	18.06
Zolltarifnummer	85366990

Werkstoffe

REACH SVHC	CAS 7439-92-1 (Lead)
SCIP Nummer	62c7ea24-82e3-4345-a76d-e319ffd991f1
Werkstoff	CuZn-Ni

Klassifikationen

eCl@ss 11.1	27-44-02-08
ETIM 9.0	EC002314