

42460-2 ✓ AKTIV

FASTIN-FASTON | FASTIN-FASTON 250

Interne TE-Nummer 42460-2

Quick Disconnects, Tab, 18 – 14 AWG Wire Size, .82 – 2.08 mm<sup>2</sup>

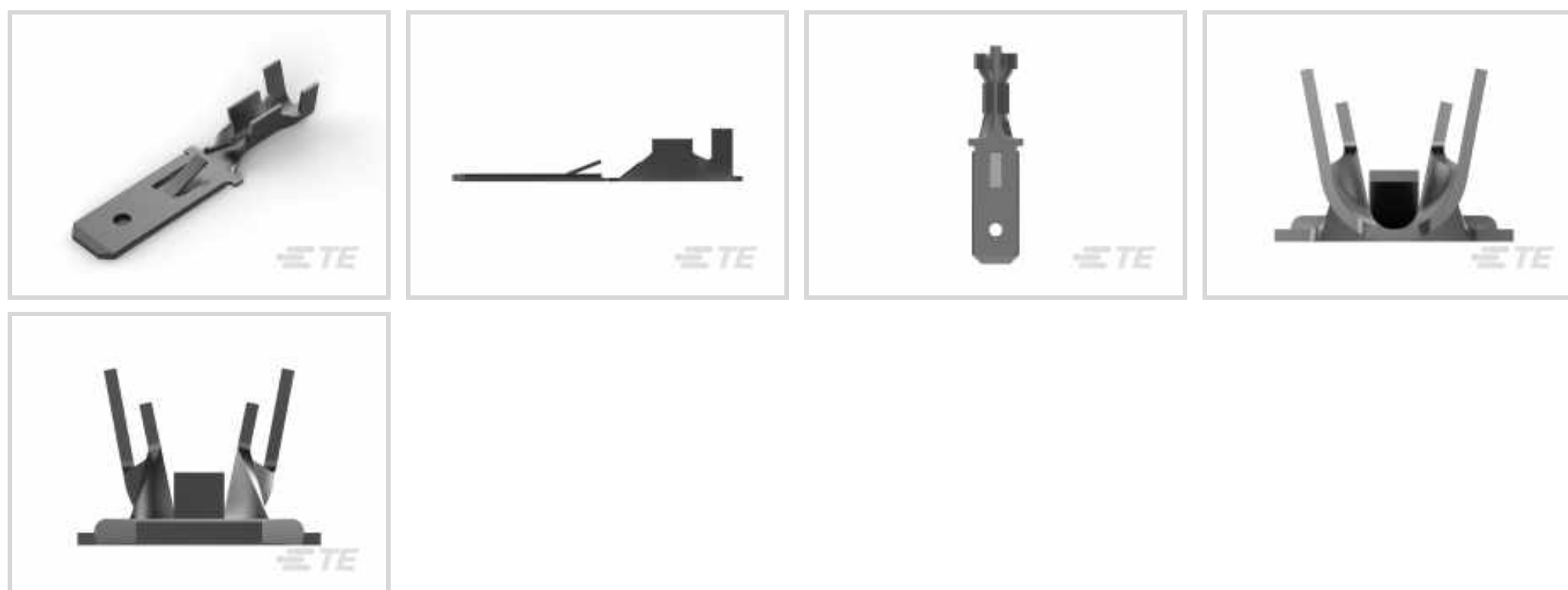
Wire Size, Mating Tab Width .25 in [6.35 mm], Straight, Brass,

FASTIN-FASTON 250

[Auf TE.com ansehen>](#)



Muffen > Schnelltrennanschlüsse



Quick Disconnect-Kontakttyp: Flachstecker

Drahtgröße: .82 – 2.08 mm<sup>2</sup>

Flachkontaktbreite: 6.35 mm [ .25 in ]

Flachkontaktdicke: .81 mm [ .032 in ]

## Eigenschaften

### Produktmerkmale

|                    |                     |
|--------------------|---------------------|
| Anschluss an       | Leitungen und Kabel |
| Leitungs-/Kabeltyp | Regulärer Draht     |
| Einsetzkraft       | Normal              |
| Abdichtbar         | Nein                |

### Konfigurationsmerkmale

|                       |         |
|-----------------------|---------|
| Verbindungs Kapazität | Einfach |
|-----------------------|---------|

### Kontaktmerkmale

|                                  |                  |
|----------------------------------|------------------|
| Quick Disconnect-Kontakttyp      | Flachstecker     |
| Flachkontaktbreite               | 6.35 mm [.25 in] |
| Flachkontaktdicke                | .81 mm [.032 in] |
| Klemmenausrichtung               | Gerade           |
| Kontaktmaterial                  | Messing          |
| Material der Klemmenbeschichtung | Zinn             |
| Crimptyp                         | F-Crimp          |
| Hülsentyp                        | Open             |

### Montage und Anschlusstechnik

|                               |           |
|-------------------------------|-----------|
|                               | .055 in   |
| Typ der Gegensteckarretierung | Rastzunge |
| Drahtisoliationsunterstützung | Mit       |

### Abmessungen

|                                      |                              |
|--------------------------------------|------------------------------|
| Geeignet für Drahtisoliationsbereich | 2.54 – 4.32 mm [.1 – .17 in] |
| Gesamtlänge                          | 28.11 mm [1.107 in]          |
| Buchsenkontakt-Aufmaßdicke           | .4 mm [.015 in]              |
| Drahtgröße                           | .82 – 2.08 mm <sup>2</sup>   |

### Verwendungsbedingungen

|                           |                             |
|---------------------------|-----------------------------|
| Isolationsoption          | Unisoliert                  |
| Betriebstemperaturbereich | -40 – 110 °C [-40 – 230 °F] |

### Industriestandards

|                  |      |
|------------------|------|
| CSA zertifiziert | Nein |
|------------------|------|

### Verpackungsmerkmale

|                    |                |
|--------------------|----------------|
| Verpackungsmenge   | 9000           |
| Verpackungsmethode | Streifen/Rolle |

### Weitere

|           |              |
|-----------|--------------|
| Kommentar | Mit Rastloch |
|-----------|--------------|

### Produkt-Compliance

[Bitte besuchen Sie die Produktseite auf TE.com um Informationen über Produktkonformität zu erhalten.>](#)

|  |   |
|--|---|
| EU RoHS Richtlinie 2011/65/EU                  | Konform   |
| EU ELV Richtlinie 2000/53/EG                   | Konform   |
| China RoHS 2 Richtlinie MIIT Order No 32, 2016 | Keine eingeschränkten Materialien oberhalb der Grenzwerte   |
| EU REACH Verordnung (EG) No. 1907/2006         | Aktuelle ECHA Kandidatenliste: JUNI 2022 (224)<br>Kandidatenliste deklariert bezüglich: JUNI 2022 (224)<br>Enthält keine SVHC |
| Halogengehalt                                  | Niedriger Halogengehalt – Br, Cl, F, I < 900 ppm im homogenen Material. Außerdem BFR/CFR/PVC-frei.                            |

Lötbarkeit

Für Lötbarkeit nicht zutreffend

## Produktkonformitäts-Disclaimer

Diese Informationen beruhen auf angemessenen Erkundigungen bei unseren Lieferanten und entsprechen unserem derzeitigen Wissensstand auf Grundlage der Angaben der Lieferanten. Diese Informationen können Änderungen erfahren. Die von TE als EU RoHS-konform ermittelten Teile weisen einen maximalen Gewichtsanteil von 0,1 % Blei, Chrom VI, Quecksilber, PBB, PBDE, DBP, BBP, DEHP und DIBP sowie 0,01 % Kadmium im homogenen Werkstoff auf oder sind gemäß der Anhänge zur Richtlinie 2011/65/EU (RoHS2) von diesen Grenzwerten ausgenommen. Elektrische und elektronische Endprodukte erhalten gemäß der Richtlinie 2011/65/EU eine CE-Kennzeichnung. Die Komponenten sind möglicherweise nicht CE-gekennzeichnet. Zusätzliche weisen die von TE als EU ELV-konform ermittelten Teile einen maximalen Gewichtsanteil von 0,1 % Blei, Chrom VI und Quecksilber sowie 0,01 % Kadmium im homogenen Werkstoff auf oder sind gemäß der Anhänge zur Richtlinie 2000/53/EG (ELV) von diesen Grenzwerten ausgenommen. Hinsichtlich der REACH Verordnung beruhen die Angaben von TE bezüglich der besonders besorgniserregenden Substanzen (Substances of Very High Concern, SvHC) auf den ‚Leitlinien zu den Anforderungen für Stoffe in Erzeugnissen‘, wie sie auf der Webseite der Europäischen Chemikalienagentur (ECHA) unter folgender URL publiziert sind: <https://echa.europa.eu/guidance-documents/guidance-on-reach>

## Kompatible Teile

Auch serienmäßig | **FASTIN-FASTON 250**



Einsetz- und Entriegelungswerkzeuge  
(2)



Gehäuse für Crimpkontakte(218)



Leiterplattenkontakte(2)



Schnelltrennanschlüsse(255)

## Kunden kauften auch diese Produkte



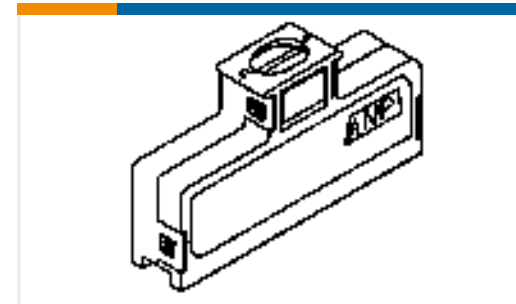
TE Teilnr.:61086-1  
.156 MNL PIN 20-14 PTPBR



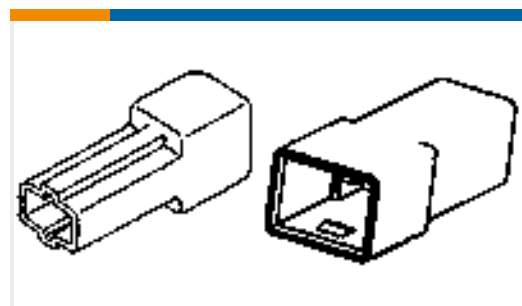
TE Teilnr.:520973-1  
ULTRA-POD 187 ASSY REC 20-16  
AWG BR



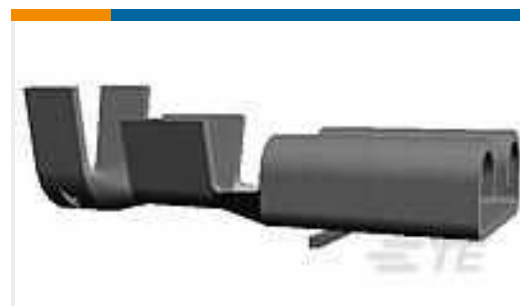
TE Teilnr.:42722-1  
RING TONGUE 12-10 AWG BR



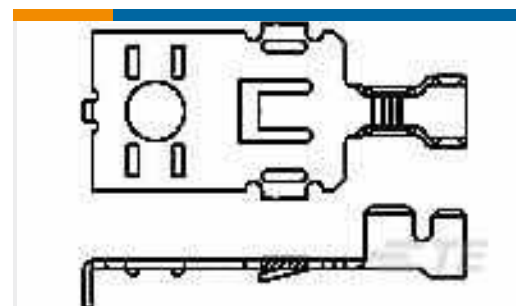
TE Teilnr.:552082-1  
180 DEG COVER KIT 64 POS



TE Teilnr.:480053-4  
FF 250 TAB HSG 1P NYLON BLACK



TE Teilnr.:5-160446-5  
FF 250 REC 1.0-2.5MM2 TBRR



TE Teilnr.:63166-4  
POWER RING,TERMINAL 16-12 AWG  
BR



TE Teilnr.:1969870-1  
3P, 250 AND 187 SRS, POSI-LOCK  
MARK II



TE Teilnr.:5-1969536-4  
HSG,RECP,POSILOK MKIII ,250SER,3P,  
2CIR



TE Teilnr.:5-1969536-6  
HSG,RECP,POSILOK MKIII ,250SER,3P,  
2CIR

## Dokumente

### Produktzeichnungen

[FF 250 TAB 18-14AWG TPBR](#)

Englisch

### CAD-Dateien

[3D PDF](#)

[3D](#)

[Kundenmodell](#)

[ENG\\_CVM\\_CVM\\_42460-2\\_BJ\\_c-42460-2-bj.2d\\_dxf.zip](#)

Englisch

**Kundenmodell**

[ENG\\_CVM\\_CVM\\_42460-2\\_BJ\\_c-42460-2-bj.3d\\_igs.zip](#)

Englisch

**Kundenmodell**

[ENG\\_CVM\\_CVM\\_42460-2\\_BJ\\_c-42460-2-bj.3d\\_stp.zip](#)

Englisch

Indem Sie die CAD-Datei herunterladen stimmen Sie den [allgemeinen Verkaufsbedingungen](#) zu.

---

**Datenblätter/ Katalogseiten**

[1654742\\_HOUSEHOLD\\_APPLIANCES\\_RAST5](#)

Englisch

[FASTIN\\_FASTON\\_Product\\_Line](#)

Englisch

[Positive Lock Receptacles](#)

Englisch

---

**Produktspezifikationen**

[Anwendungsspezifikation](#)

Englisch

---

**Umweltverträglichkeit von Produkten**

[MD\\_42460-2\\_03052018157\\_dmtec](#)

Englisch

[MD\\_42460-2\\_03052018157\\_dmtec](#)

Englisch