

RS 16IO 2W L H S

Weidmüller Interface GmbH & Co. KG

Klingenbergstraße 26

D-32758 Detmold

Germany

www.weidmueller.com



Abbildung ähnlich

Die direkten digitalen Ein-/Ausgangsschnittstellen sind mit Flachkabelsteckverbindern ausgestattet, um einen einfachen Anschluss zu ermöglichen. Mit Zugfeder- oder Zugbügelanschluss erhältlich und mit Elementen wie Sicherungen, Trennern oder LED.

Allgemeine Bestelldaten

Ausführung	Schnittstelle, RS, LED, 2-Draht, Schraubanschluss
Best.-Nr.	9445730000
Typ	RS 16IO 2W L H S
GTIN (EAN)	4032248252947
VPE	1 Stück

Erstellungs-Datum 24. Januar 2023 09:37:12 MEZ

Katalogstand 20.01.2023 / Technische Änderungen vorbehalten

RS 16IO 2W L H S

Weidmüller Interface GmbH & Co. KG
 Klingenbergstraße 26
 D-32758 Detmold
 Germany

www.weidmueller.com

Technische Daten

Abmessungen und Gewichte

Tiefe	72 mm	Tiefe (inch)	2,835 inch
Höhe	87 mm	Höhe (inch)	3,425 inch
Breite	87 mm	Breite (inch)	3,425 inch
Nettogewicht	211 g		

Temperaturen

Lagertemperatur	-40...60 °C	Betriebstemperatur	-25...50 °C
Betriebstemperatur, min.	-25 °C	Betriebstemperatur, max.	50 °C

Allgemeine Angaben

LED-Statusanzeige pro Kanal	grün	Trennung je Kanal	Nein
Art des Prüfpunktes	Nein	Sicherung durch Kanal	Nein
Versorgungsspannungs-LED-Status	gelb	Spannungsversorgungssicherung	3,15 A
Massepolarität	positiv oder negativ wählbar über Steckbrücke		

Anschluss Daten

Anschluss (Feldseite)	LP2N 5.08mm	Anschluss (Steuerseite)	Steckverbinder nach IEC60603-13/DIN4 165 1
Anzahl der Pole (Steuerungsseite)	20-poliger Stecker	Verdrahtungssystem	2-Draht

Bemessungsdaten

Betriebsspannung	24 V DC ± 10%	Maximalstrom pro Kanal	1 A
Betriebsstrom Gesamt	2 A		

Isolationskoordinaten (EN50178)

Entsprechend	DIN EN 50178	Bemessungsisolationsspannung	< 50 V AC
Überspannungskategorie	III	Verschmutzungsgrad	2
Impulsspannungsprüfung (1,2/50µs)	0,8 kV	Durchschlagsfestigkeitsprüfung	0,35 kVAC

Anschluss Feld

Abisolierlänge	6 mm	Anzugsmoment, max.	0,6 Nm
Anzugsmoment, min.	0,5 Nm	Art der Verbindung	Schraubanschluss
Fest, max. H05(07) V-U	6 mm ²	Fest, min. H05(07) V-U	0,5 mm ²
Flexibel mit Hülse, max.	2,5 mm ²	Flexibel mit Hülse, min.	0,5 mm ²
Flexibel, max. H05(07) V-K	4 mm ²	Flexibel, min. H05(07) V-K	0,5 mm ²
Hülse mit Kunststoffkragen, max.	2,5 mm ²	Klemmbereich, max.	6 mm ²
Klemmbereich, min.	0,13 mm ²	Leiteranschlussquerschnitt max. AWG	AWG 12
Leiteranschlussquerschnitt min. AWG	AWG 26		

RS 16IO 2W L H S

Weidmüller Interface GmbH & Co. KG
 Klingenbergstraße 26
 D-32758 Detmold
 Germany

www.weidmueller.com

Technische Daten

Anschluss Versorgung

Art der Verbindung	Schraubanschluss	Klemmbereich, min.	0,13 mm ²
Klemmbereich, max.	6 mm ²	Fest, min. H05(07) V-U	0,5 mm ²
Fest, max. H05(07) V-U	6 mm ²	Flexibel, min. H05(07) V-K	0,5 mm ²
Flexibel, max. H05(07) V-K	4 mm ²	Flexibel mit Hülse, max.	2,5 mm ²
Flexibel mit Hülse, min.	0,5 mm ²	Hülse mit Kunststoffkragen, max.	2,5 mm ²
Leiteranschlussquerschnitt min. AWG	AWG 26	Leiteranschlussquerschnitt max. AWG	AWG 12
Anzugsmoment, min.	0,5 Nm	Anzugsmoment, max.	0,6 Nm
Abisolierlänge	6 mm		

Klassifikationen

ETIM 6.0	EC002780	ETIM 7.0	EC002780
ETIM 8.0	EC002780	ECLASS 9.0	27-14-11-52
ECLASS 9.1	27-24-22-16	ECLASS 10.0	27-14-11-52
ECLASS 11.0	27-14-11-52	ECLASS 12.0	27-14-11-52

Umweltanforderungen

REACH SVHC	Lead 7439-92-1
SCIP	7b5ffb72-271d-4c73-8b09-bd0aaee3697a

Zulassungen

Zulassungen



ROHS Konform

Downloads

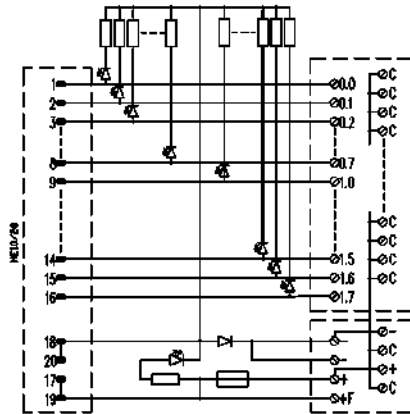
Zulassung / Zertifikat / Konformitätsdokument	Declaration of Conformity Declaration of Conformity
Engineering-Daten	WSCAD
Produktänderungsmitteilung	20220525 Technical change to RS and RSM
Kataloge	Catalogues in PDF-format

RS 16IO 2W L H S

Weidmüller Interface GmbH & Co. KG
Klingenbergstraße 26
D-32758 Detmold
Germany

Zeichnungen

www.weidmueller.com



Das Schaltbild entspricht der Ausführung mit LEDs.