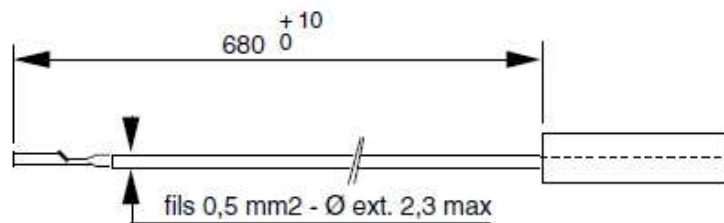


PAA10060

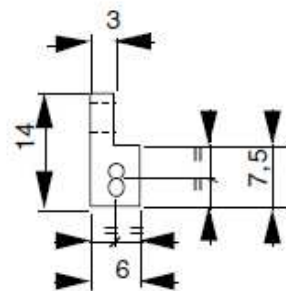
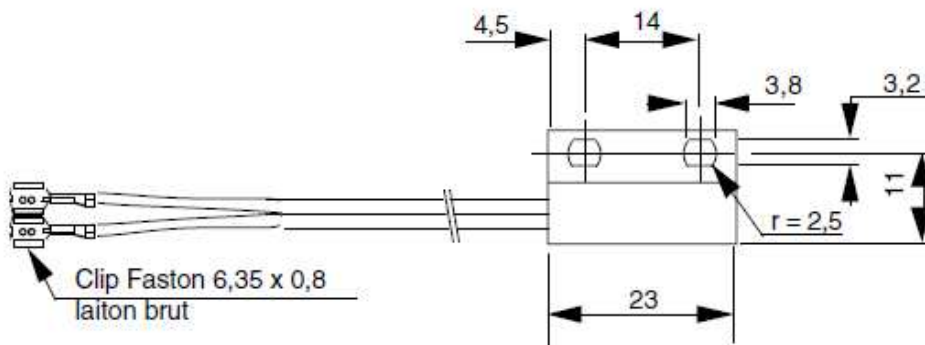
CAPTEUR DE PROXIMITE STANDARD MINIATURE normalement ouvert

MINIATURE STANDARD PROXIMITY SENSOR normally open

Dimensions / Outlines



boîtier polyamide noir /
black polyamid case

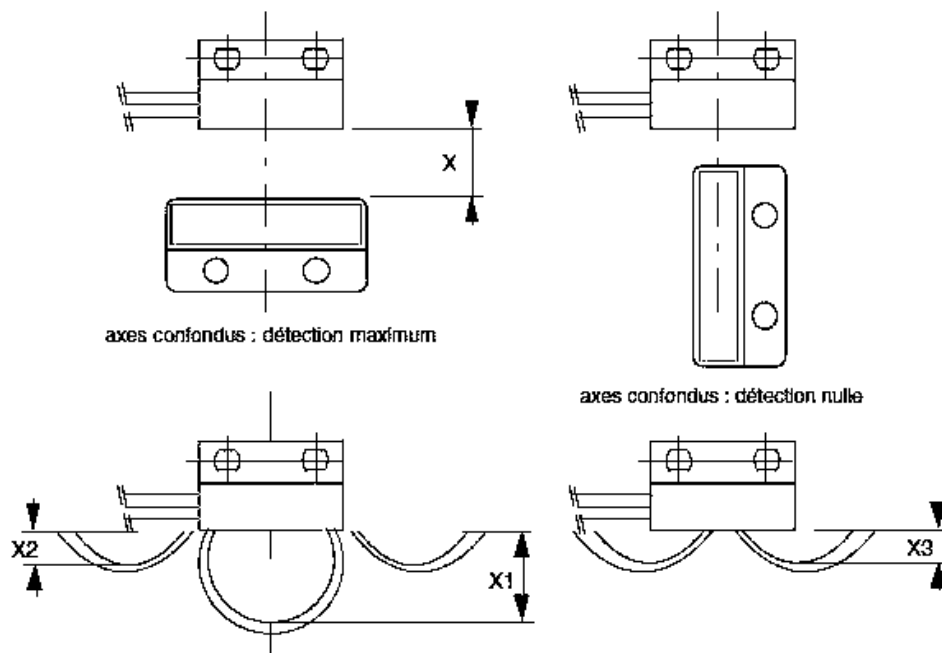


CARACTERISTIQUES ELECTRIQUES / ELECTRICAL DATA

Puissance maxi commutable / <i>Max. switching power</i>	10 W
Tension maxi commutable / <i>Max. switching voltage</i>	100 Vdc
Courant maxi commutable / <i>Max. switching current</i>	500 mA
Courant de travail / <i>Carrying current</i>	1 A
Tension typique de tenue / <i>Typical dielectric strength</i>	200 Vdc
Résistance de contact initiale (max) / <i>Initial contact resistance</i>	≤ 100 mΩ
Résistance d'isolement (min) / <i>Insulation resistance</i>	10 ¹² Ω
Capacité / <i>Capacitance</i>	0,5 pF
Fréquence de résonance / <i>Resonant frequency</i>	3000 Hz
Temps de commutation à l'action (rebonds 0,3 ms inclus) / <i>Operate time (bounces 0,3 ms included)</i>	0,6 ms

Proud to serve you

celduc[®]
r e l a i s

CARACTERISTIQUES PHYSIQUES / PHYSICAL DATA**Matériau utilisé pour le contact / Contact material****Rhodium****Température maxi d'utilisation / Max. operating temperature****- 40 à + 85°C****Température de stockage / Storage temperature****- 50 à + 85°C****Chocs (11 ms) / Shocks (11 ms)****50 g****Vibrations (de 10 à 200Hz) / Vibrations****30 g**CARACTERISTIQUES MAGNETIQUES / MAGNETICAL DATA**Sensibilité / Pull-in****de 15 à 23****ATf** Pour d'autres sensibilités , nous consulter / *For others, please contact us***Différentiel / Pull in/Drop-out ratio****0,7****Détection / Detection:**

Distances typiques de détection (entre le boîtier de l'aimant et celui du détecteur) en mm ($\pm 1,5$ mm); Echelle 0,8 / *Typical switching distances (between the magnet and sensor housings) in mm; scale 0,8*

Aimant	X1 (mm)	X2 (mm)	X3 (mm)
U8350.. nu	24	8	12
P6250000	15	5	6
P4200000	6	/	/
P3150000	2	/	/

Grisé : enclenchement / *Grey tint: detection*