



Steckverbinder > Stromversorgungs-Steckverbinder > Rechteckig Stromversorgung > Rechteckige Leistungssteckverbinder



Rechteckiger Leistungssteckverbinder typ: **Steckverbindersatz**

Steckverbinder- und Gehäusotyp: **Buchse**

Steckverbindersystem: **Draht-an-Leiterplatte**

Anzahl von Positionen: **10**

Raster: **3.96 mm [.156 in]**

Eigenschaften

Produktmerkmale

Rechteckiger Leistungssteckverbinder typ	Steckverbindersatz
Steckverbinder- und Gehäusotyp	Buchse
Steckverbindersystem	Draht-an-Leiterplatte
Abdichtbar	Nein
Anschluss von Steckverbinder & Kontakt an	Leiterplatte, Leitungen und Kabel

Konfigurationsmerkmale

Anzahl von Positionen	10
Anzahl der Leistungspole	10
Zeilenanzahl	1

Elektrische Kennwerte

Operating Voltage	600 VAC
-------------------	---------

Sonstige Eigenschaften

Profil des Steckverbinders	Standard
----------------------------	----------

Kontaktmerkmale

Kontaktaufbau	Verbindungsmuffe
Unterbeschichtungsmaterial des Kontakts	Nickel
Kontaktmaterial	Kupferlegierung
Kontakt-nennstrom (max.)	7 A
Kontakt-festsitz im Gehäuse	Mit

Kontakttyp	Stecksockel
Beschichtungsmaterial des Kontaktanschlussbereichs des Drahts	Zinn
Beschichtungsmaterial des Steckbereichs des Kontakts	Zinn
Dicke des Beschichtungsmaterials des Steckbereichs des Kontakts	2.03 µm[80 µin]
Dicke des Unterbeschichtungsmaterials	30 µm[.762 µin]
Beschichtungsdicke am Kontaktanschlussbereich	2.03 – 5.08 µm[80 – 200 µin]

Klemmenmerkmale

Anschlussmethode für Leitungen und Kabel	Schneidklemmkontakt (IDC)
Leitungs-/Kabeltyp	Einzeldraht
Drahttyp	Litze

Montage und Anslusstechnik

Zugentlastung	Mit
Gegensteckführung	Ohne
Typ des Kontaktfestsitzes im Gehäuse	Rastfeder
Montageausrichtung der Leiterplatte	Ohne
Panelmontagevorrichtung	Ohne
Arretierung für Leiterplattenmontage	Ohne
Art der Steckverbindermontage	Kabelbefestigung (freihängend)
Gegensteckarretierung	Mit
Typ der Gegensteckarretierung	Verriegelungsrampe

Gehäusemerkmale

Installationstyp Leitungen und Kabel Schneidklemmkontakte	Geschlossenes Ende
Raster	3.96 mm[.156 in]
Gehäusefarbe	Weiß
Gehäusematerial	Nylon
Kabelausgangswinkel	90°

Abmessungen

Wire Size	.2 mm ²
Geeignet für Drahtisolationbereich	2.41 mm[.095 in]
Höhe	9.02 mm[.355 in]
Länge	39.62 mm[1.872 in]

Verwendungsbedingungen

Betriebstemperaturbereich	-55 – 105 °C[-67 – 221 °F]
---------------------------	----------------------------

Betrieb/Anwendung

Stromkreis Anwendung	Strom und Signale
----------------------	-------------------

Industriestandards

CSA-Einstufung	Zertifiziert
UL-Brandschutzklasse	UL 94V-2
Bezugswert des Glühdrahts	Standardteil – ohne Glühdraht
Behörden-/Normnummer	E28476
Behörde/Norm	CSA, UL
UL-Grad	Zulassung
CSA File Number	LR7189

Verpackungsmerkmale

Verpackungsmethode	Tasche/Kasten
Verpackungsmenge	250

Weitere

Zur Verwendung mit	MTA .156-Stiftleiste
--------------------	----------------------

Produkt-Compliance

Bitte besuchen Sie die Produktseite auf [TE.com](https://www.te.com) um Informationen über Produktkonformität zu erhalten.>

EU RoHS Richtlinie 2011/65/EU	Konform
EU ELV Richtlinie 2000/53/EG	Konform
China RoHS 2 Richtlinie MIIT Order No 32, 2016	Keine eingeschränkten Materialien oberhalb der Grenzwerte
EU REACH Verordnung (EG) No. 1907/2006	Aktuelle ECHA Kandidatenliste: JAN 2020 (205) Kandidatenliste deklariert bezüglich: JUL 2019 (201) Enthält keine SVHC
EU REACH Verordnung (EG) No. 1907/2006	Aktuelle ECHA Kandidatenliste: JAN 2020 (205) Kandidatenliste deklariert bezüglich: JUL 2019 (201)
Halogengehalt	Niedriger Halogengehalt – Br, Cl, F, I < 900 ppm im homogen Material. Außerdem BFR/CFR/PVC-frei.
Lötfähigkeit	Für Lötfähigkeit nicht zutreffend

Produktkonformitäts-Disclaimer

Diese Informationen beruhen auf angemessenen Erkundigungen bei unseren Lieferanten und entsprechen unserem derzeitigen Wissensstand auf Grundlage der Angaben der Lieferanten. Diese Informationen können Änderungen erfahren. Die von TE als EU RoHS-konform ermittelten Teile weisen einen maximalen Gewichtsanteil von 0,1 % Blei, Chrom VI, Quecksilber, PBB, PBDE, DBP, BBP, DEHP und DIBP sowie 0,01 % Kadmium im homogenen Werkstoff auf oder sind gemäß der Anhänge zur Richtlinie 2011/65/EU (RoHS2) von diesen Grenzwerten ausgenommen. Elektrische und elektronische Endprodukte erhalten gemäß der Richtlinie 2011/65/EU eine CE-Kennzeichnung. Die Komponenten sind möglicherweise nicht CE-gekennzeichnet. Zusätzliche weisen die von TE als EU ELV-konform ermittelten Teile einen maximalen Gewichtsanteil von 0,1 % Blei, Chrom VI und Quecksilber sowie 0,01 % Kadmium im homogenen Werkstoff auf oder sind gemäß der Anhänge zur Richtlinie 2000/53/EG (ELV) von diesen Grenzwerten ausgenommen. Bezüglich der REACH Bestimmungen beruht die TE-Information über SVHC in den Artikeln für diese Teilenummer noch auf den „Leitlinien zu den Anforderungen für Stoffe in Erzeugnissen“ (Version: 2, April 2011) der European Chemicals Agency (ECHA), wobei der Grenzwert von 0,1% (nach Gewicht) auf das Fertigprodukt bezogen ist. TE ist sich des EuGH-Urteils vom 10. September 2015, auch bekannt als O5A (Once An Article Always An Article), bewusst, welches besagt, dass im Falle von 'komplexen Erzeugnissen', der Schwellenwert für eine SVHC sowohl auf das Produkt als Ganzes und gleichzeitig auf jeden der Artikel, aus denen sich das Produkt zusammensetzt, angewendet wird. TE hat diesen Entscheid auf der Grundlage der neuen ECHA 'Leitlinien zu den Anforderungen für Stoffe in Erzeugnissen' (Juni 2017, Version 4,0) ausgewertet und wird seine Deklarationen entsprechend aktualisieren.

Kompatible Teile





TE Teilenummer 1-644749-0
10P MTA156 HDR ASSY STR SQ SN



TE Teilenummer 1-644750-0
10P MTA156 HDR ASSY STR RND SN



TE Teilenummer 1-644751-0
10P MTA156 HDR ASSY R/A



TE Teilenummer 3-647125-0
10P MTA156 SHRD HDR ASSY LF



TE Teilenummer 3-647127-0
10P MTA156 SHRD HDR ASSY LF



TE Teilenummer 4-644617-0
10P MTA156 HDR ASY PO RA FB LF



TE Teilenummer 58247-2
MTA 156 CRIMP HEAD PRODUCTION DISCRETE



TE Teilenummer 58247-3
MTA 156 CRIMP HEAD PRODUCTION RBBN CABLE

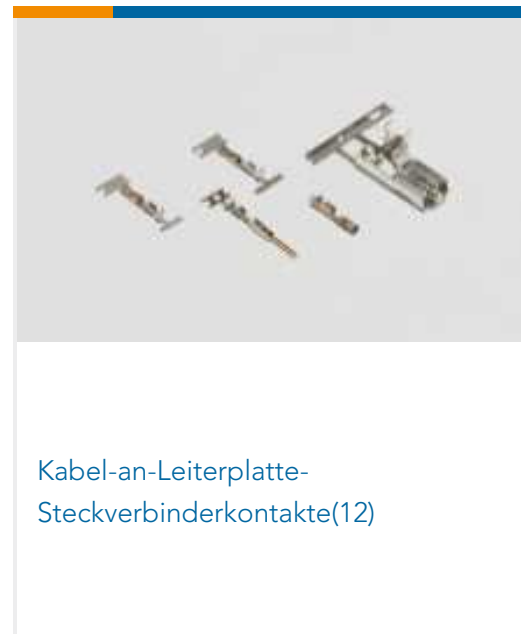
Auch serienmäßig | MTA 156



Abdeckungen für Leiterplatten-Steckverbinder(92)



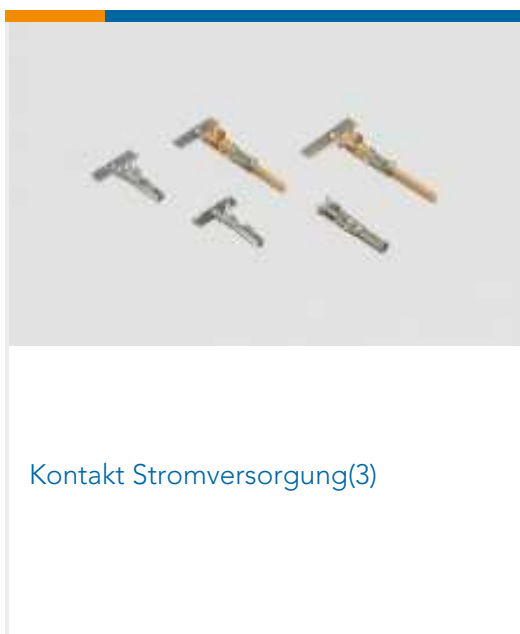
Draht-an-Leiterplatte-Steckkontakte und -socket(729)



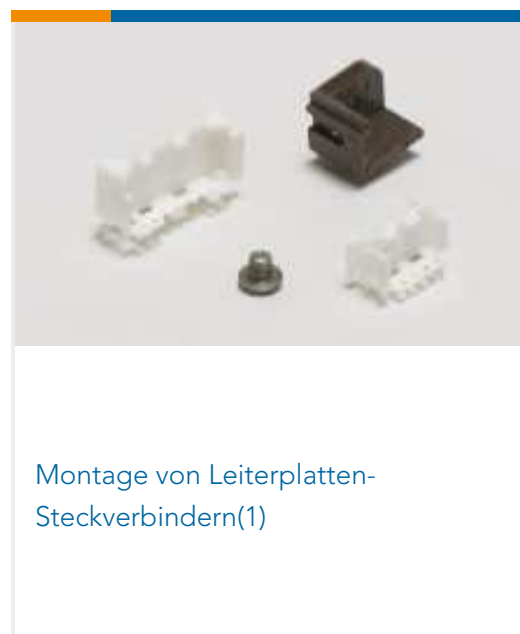
Kabel-an-Leiterplatte-Steckverbinderkontakte(12)



Kodierungen für Leiterplatten-Steckverbinder(2)



Kontakt Stromversorgung(3)



Montage von Leiterplatten-Steckverbindern(1)



Rechteckige Leistungssteckverbinder (749)



Rechteckige Standardsteckverbinder (1310)

Kunden kauften auch diese Produkte



TE Teilenummer3-640429-7
07P MTA156 CONN ASSY 24AWG WHT



TE Teilenummer3-640434-8
08P MTA156 CONN ASSY 24AWG WHT



TE Teilenummer3-640429-8
08P MTA156 CONN ASSY 24AWG WHT



TE Teilenummer3-640429-9
09P MTA156 CONN ASSY 24AWG WHT



TE Teilenummer4-640429-2
12P MTA156 CONN ASSY 24AWG
WHT



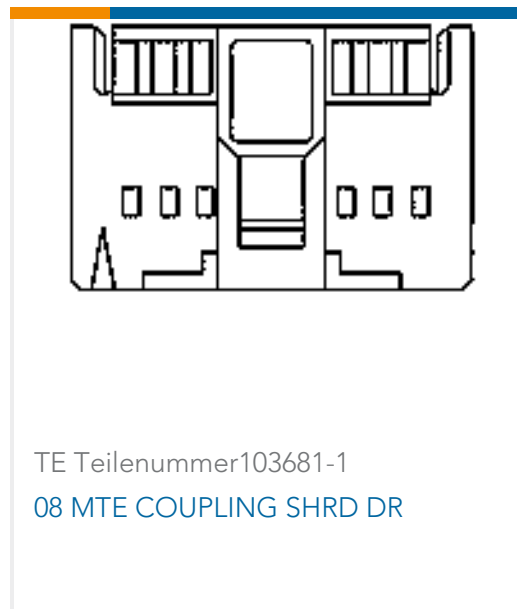
TE Teilenummer3-1623729-1
BCHE 17 W 12R 10%



TE Teilenummer1-1393116-1
KUM-11D59-24=KU



TE Teilenummer6-1393224-0
RY213005



TE Teilenummer103681-1
08 MTE COUPLING SHRD DR



TE Teilenummer2106751-3
Connector, Thru Hole-IDC, 3 pos,
18AWG

Dokumente

Produktzeichnungen

10P MTA156 CONN ASSY 24AWG WHT

Englisch

CAD-Dateien

3D PDF

Englisch

Kundenmodell

[ENG_CVM_4-640429-0_S.2d_dxf.zip](#)

Englisch

Kundenmodell

[ENG_CVM_4-640429-0_S.3d_igs.zip](#)

Englisch

Kundenmodell

[ENG_CVM_4-640429-0_S.3d_stp.zip](#)

Englisch

3D PDF

3D

Kundenmodell

[ENG_CVM_CVM_4-640429-0_M.2d_dxf.zip](#)

Englisch

Kundenmodell

[ENG_CVM_CVM_4-640429-0_M.3d_igs.zip](#)

Englisch

Kundenmodell

[ENG_CVM_CVM_4-640429-0_M.3d_stp.zip](#)

Englisch



Indem Sie die CAD-Datei herunterladen stimmen Sie den [allgemeinen Verkaufsbedingungen](#) zu.

Datenblätter/ Katalogseiten

[MTA, CST-100 II, SL-156 and AMP Economy Power \(EP\) Connectors](#)

Englisch

Produktspezifikationen

[Anwendungsspezifikation](#)

Englisch

Freigabe Agentur

[Agentur-Freigabe-Blatt](#)

Englisch