

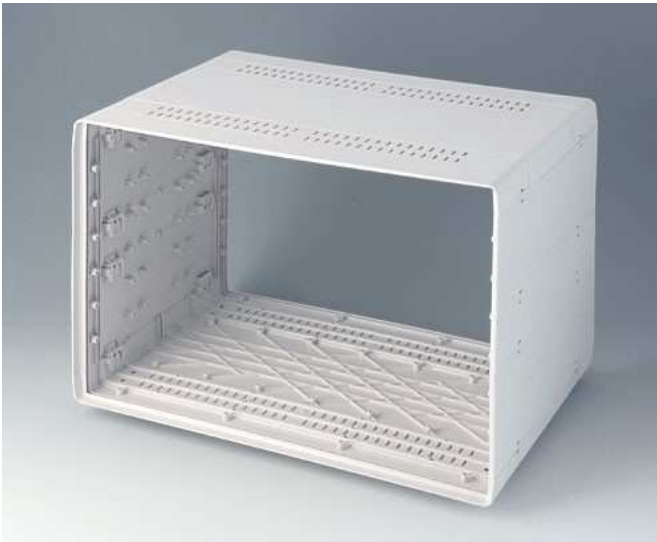
# A0266270

EUROPA-GEHÄUSE 63 TE, o. Griffb.

Baukasten-System ohne Verschraubung. Befestigungstürme in den Gehäuseschalen und Seitenteilen.

## Lieferumfang

2 Schalen, 2 Seitenteile 1 HE, 4 Seitenteile 2 HE, 2 Gehäuseleisten mit Schlitzfenstern, 2 Gehäuseleisten mit Schlitzfenstern mit Fuß



## TECHNISCHE DATEN

Material	ABS (UL 94 HB)	Breite	367 mm
Farbe	grauweiß RAL 9002	Tiefe	250 mm
Standards	RoHS konform, REACH konform	Höhe	276,5 mm
		Platinenlänge Unterteil	350 mm
		Platinenbreite Unterteil	220 mm

Bitte die Maße an aktuellen Teilen abnehmen. Diese unterliegen material- und produktionsspezifischen Fertigungstoleranzen.

## KAUFMÄNNISCHE DATEN

Gewicht/1 Stück	1228 g
Warentarifnummer (OKW Produkt)	39269097
Herstellungsland	Deutschland

## KUNDENSPEZ. MODIFIKATIONEN

Was benötigen Sie für Ihr persönliches Produkt? Bei Bedarf liefern wir Ihnen die Gehäuse/Drehknöpfe einbaufertig mit allen notwendigen Modifikationen und Veredelungen. Wir beraten Sie gerne. Fragen Sie an!

# A0266270

EUROPA-GEHÄUSE 63 TE, o. Griffb.

## Produktionsoptionen für A0266270



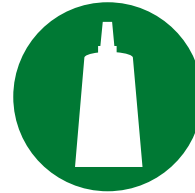
Mechanische  
Bearbeitung



Bedruckung



Laserbeschriftung

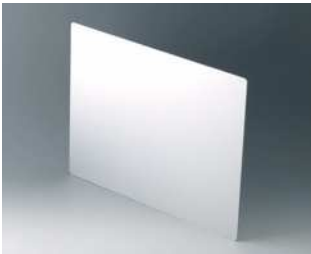


Konfektion / Montage

# A0266270

EUROPA-GEHÄUSE 63 TE, o. Griffb.

## ZUBEHÖR ZUM KOMPLETTIEREN



**A0366370**  
Front-/ Rückplatte 63 TE 6 HE  
Aluminium  
matt eloxiert  
268,6x357,8x2mm

## ZUBEHÖR "SCHRAUBEN"



**A0306031**  
Selbstformende Schraube 3 x 6  
mm (PZ1)



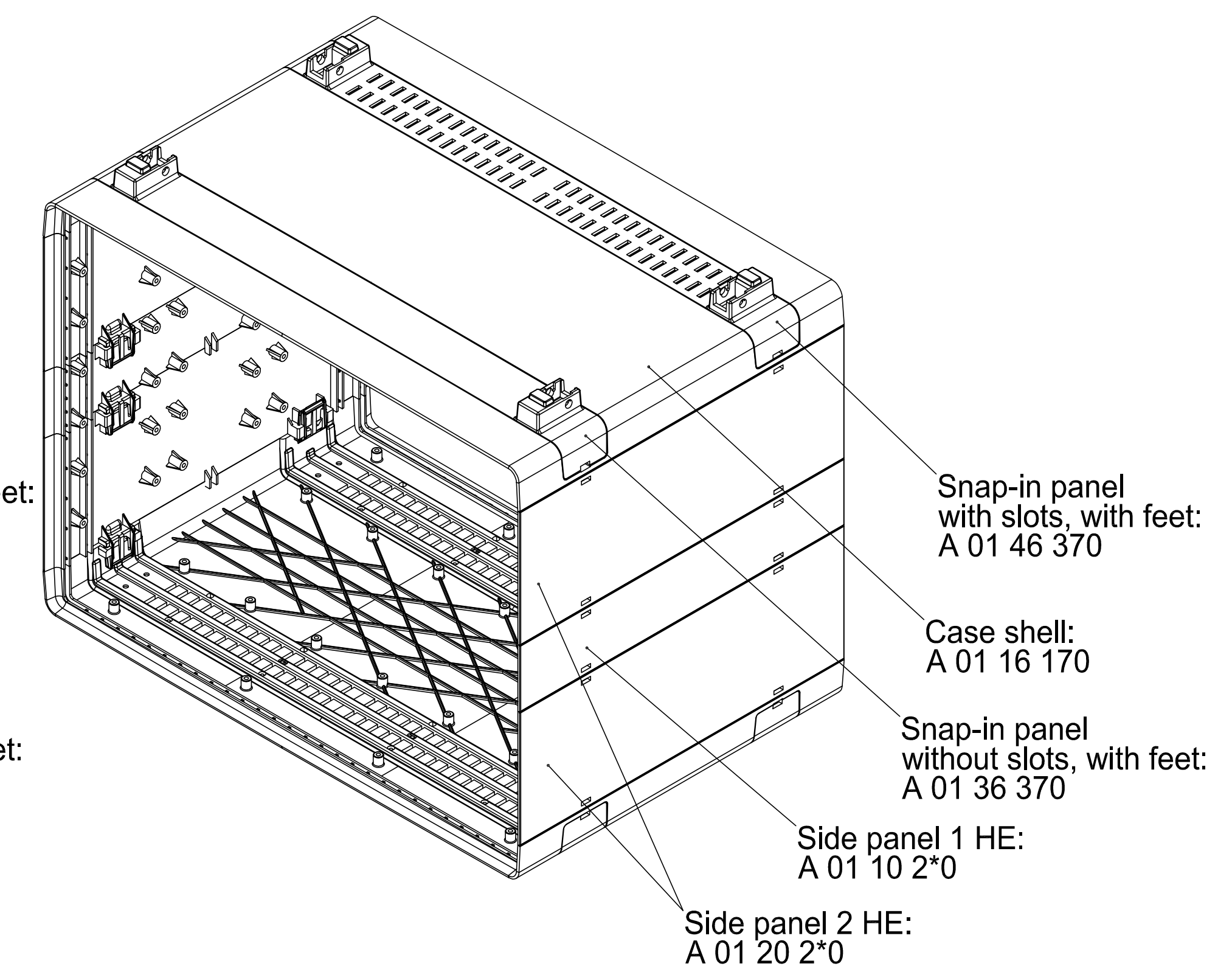
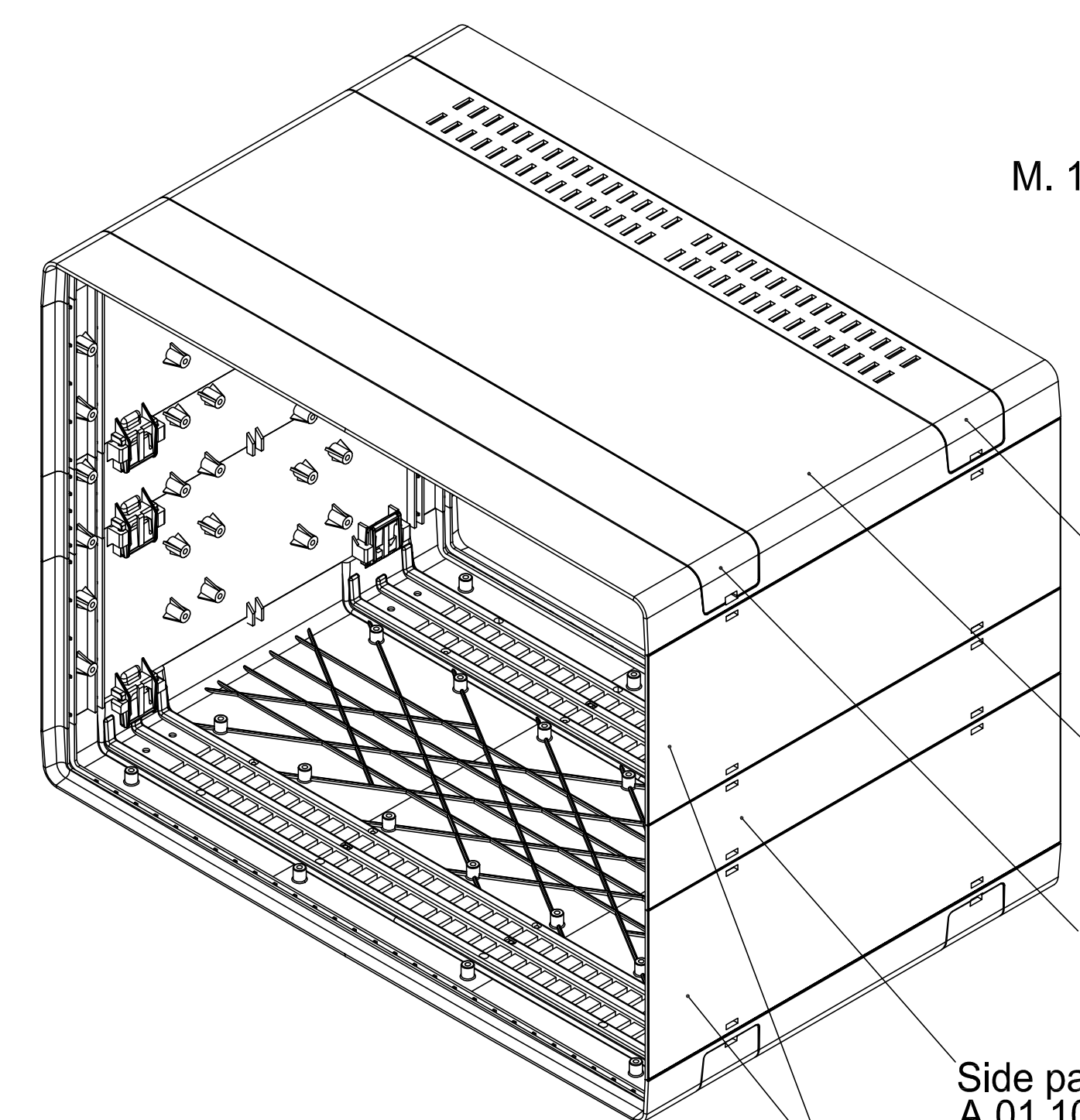
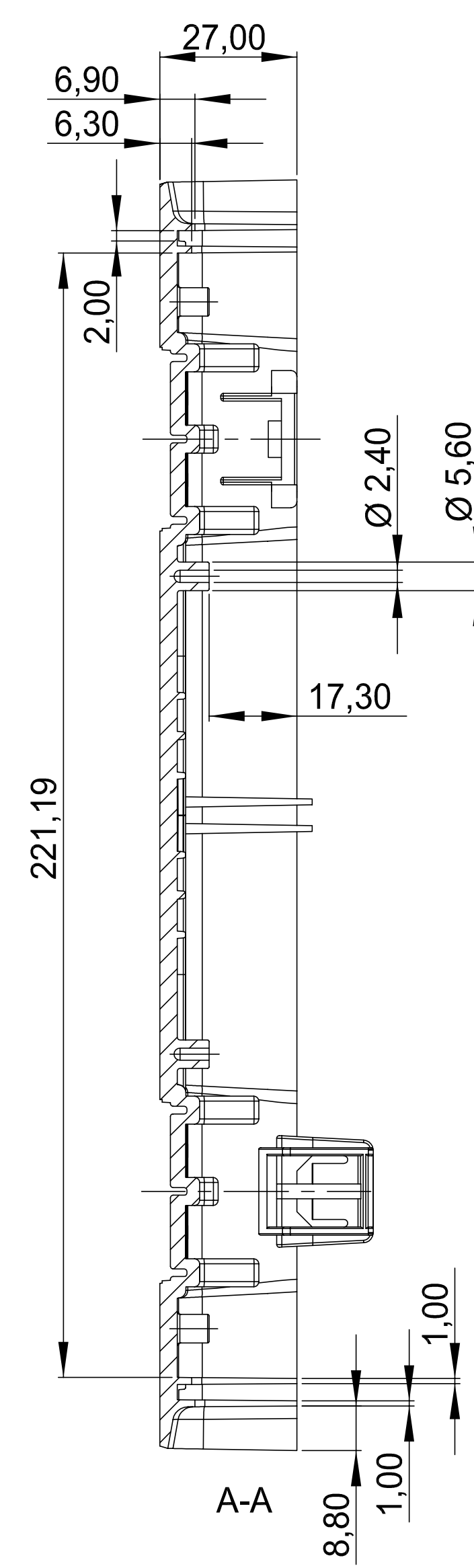
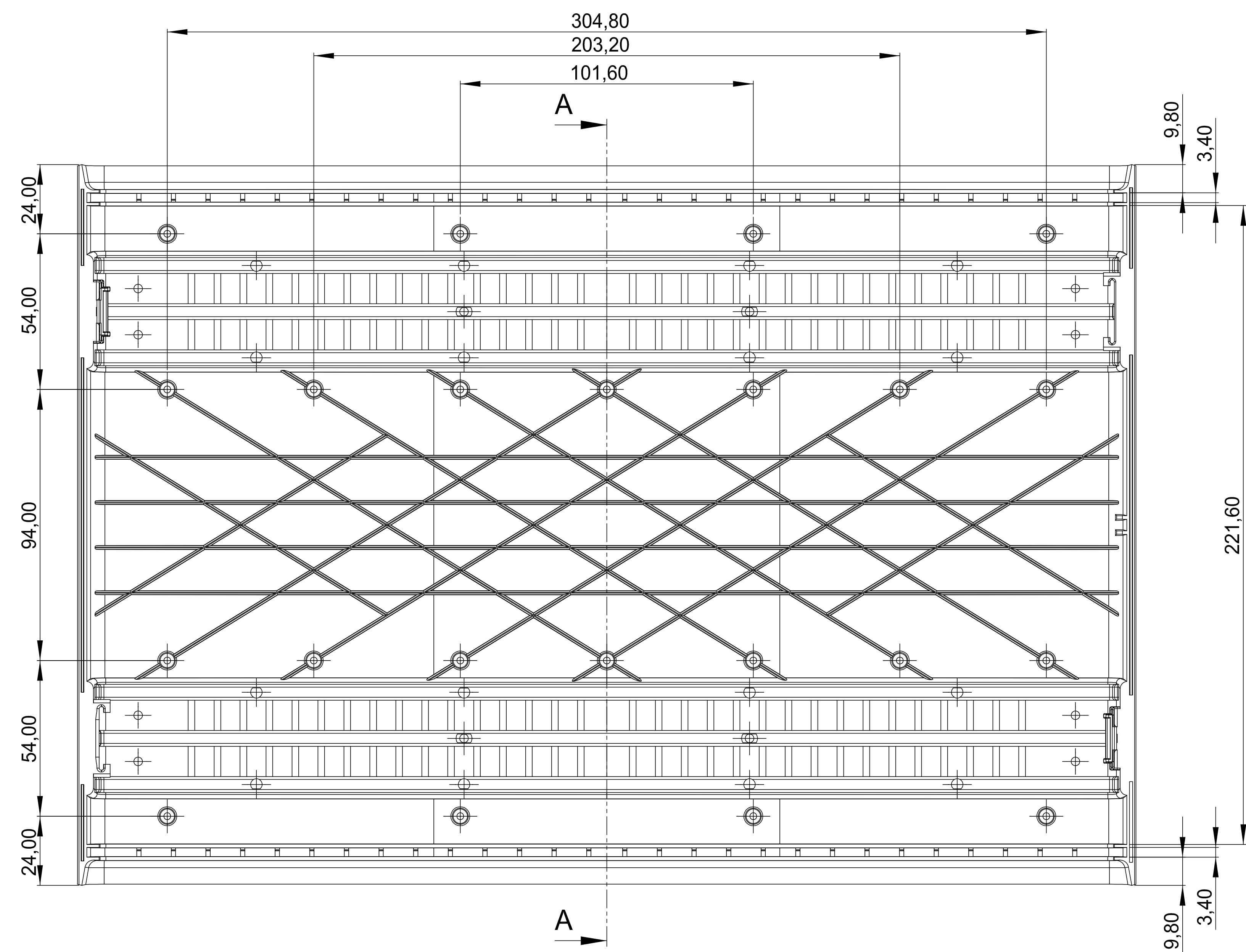
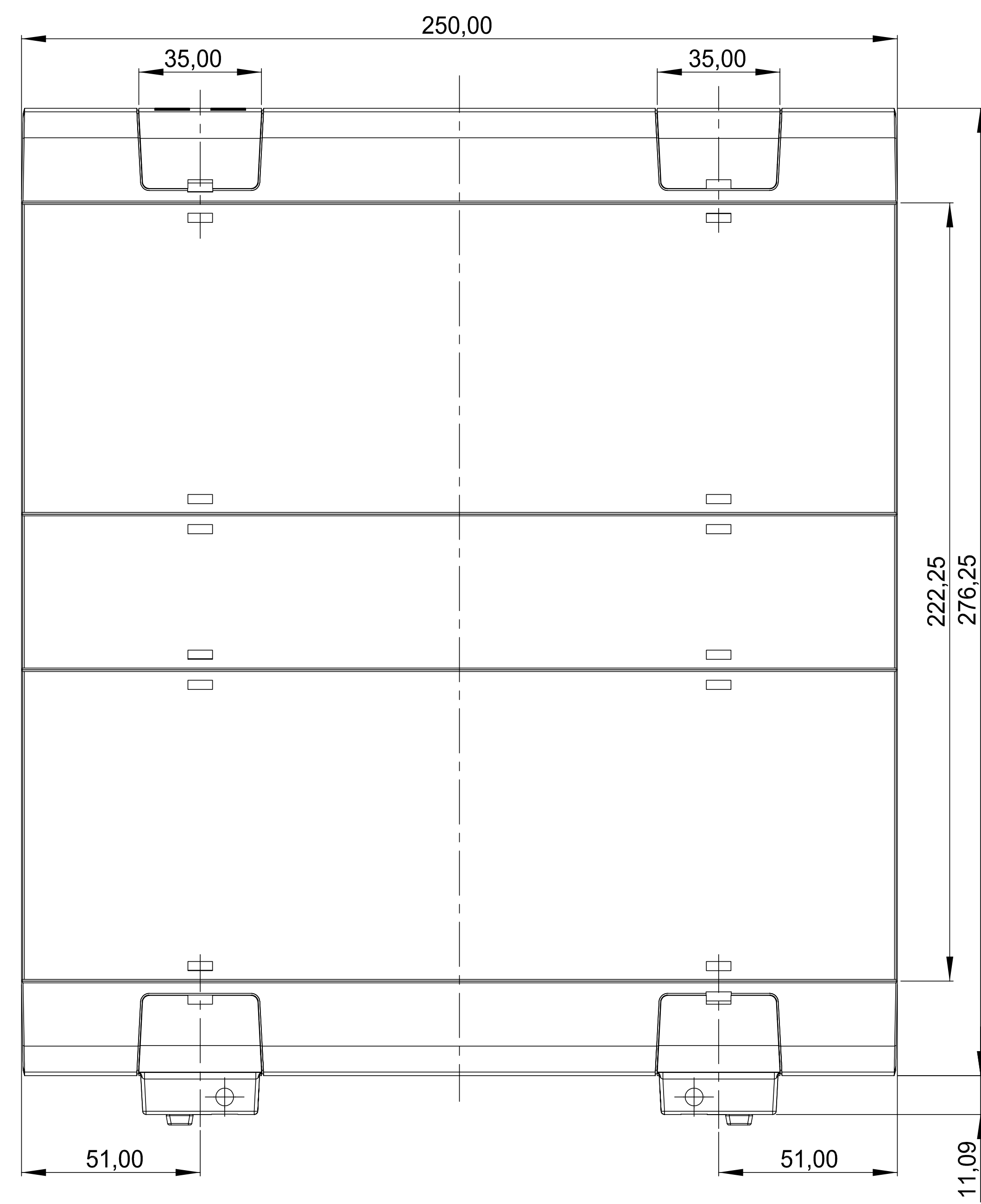
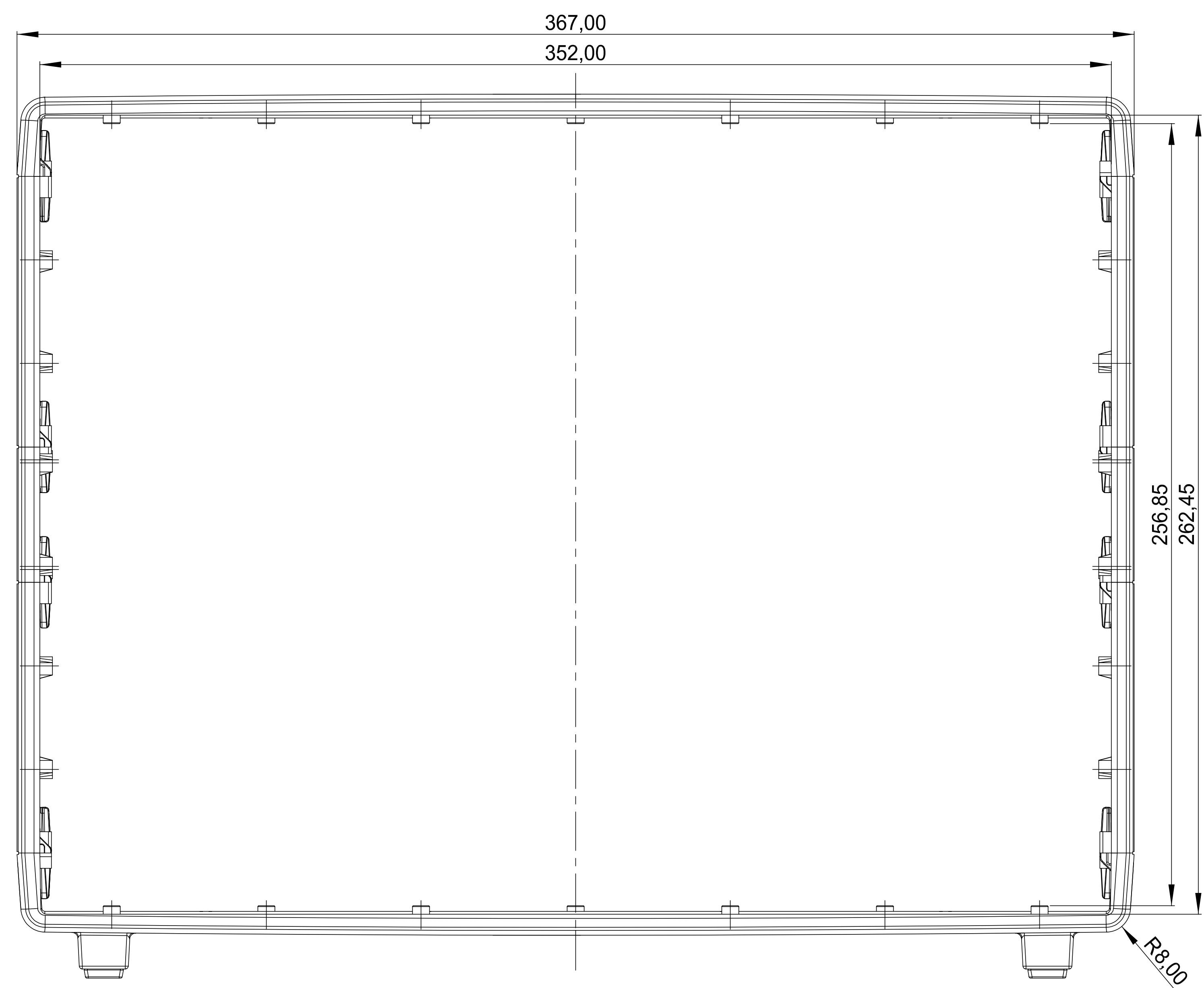
**A0308031**  
Selbstformende Schraube 3 x 8  
mm (PZ1)

## ZUBEHÖR



**A0350007**  
Kippfuß  
ABS (UL 94 HB)  
grauweiß RAL 9002

Technische Änderungen vorbehalten. © OKW Gehäusesysteme, Buchen/Deutschland.



A 02 66 070	2x Case shell: A 01 16 170	2x Snap-in panel without slots: A 01 16 370	2x Snap-in panel without slots, with feet: A 01 36 370	4x Side panel 2 HE A 01 20 2*0	2x Side panel 1 HE A 01 10 2*0
A 02 66 170	2x Case shell: A 01 16 170	1x Snap-in panel without slots: A 01 16 370 1x Snap-in panel with slots: A 01 26 370	1x Snap-in panel without slots, with feet: A 01 36 370 1x Snap-in panel with slots, with feet: A 01 46 370	4x Side panel 2 HE A 01 20 2*0	2x Side panel 1 HE A 01 10 2*0
A 02 66 270	2x Case shell: A 01 16 170	2x Snap-in panel with slots: A 01 26 370	2x Snap-in panel with slots, with feet: A 01 46 370	4x Side panel 2 HE A 01 20 2*0	2x Side panel 1 HE A 01 10 2*0

Informationskopie  
 ohne rechtsgültigkeit  
 Copy for information  
 not for application

Technische Änderungen vorbehalten. Änderungen sind über die Kundenregisterkarte (KRD) zu erfahren. Änderungen sind nicht verbindlich, bis sie in der nächsten Ausgabe des Produktdatenblattes (PDB) veröffentlicht sind. Änderungen sind nicht verbindlich, bis sie in der nächsten Ausgabe des Produktdatenblattes (PDB) veröffentlicht sind. Änderungen sind nicht verbindlich, bis sie in der nächsten Ausgabe des Produktdatenblattes (PDB) veröffentlicht sind.

Druck: 12.08.07  
 Ersteller: Haseb  
 Freigegeben: 12.08.07  
 Stand: 1

Material: 30.002  
 Teilname: DN 1800 1130  
 Zeichnung: 30.002

The document contains proprietary information of OZK GmbH and its subsidiaries. It is not to be distributed outside the company. All rights reserved. All information is confidential. All information is confidential. All information is confidential.

**OZK**  
**GEHÄUSE**  
**SYSTEME**

EUROPA-GEHÄUSE 63 TE  
 EURO-CASE 63 TE, 6 HE, without handle  
 A0266\*70

DN 6 Teil 2  
 Maßstab: 1:1  
 (1:2.5)  
 Blatt: 1  
 Datum: 12.08.07