



Hauptmerkmale

Produktbereich	Telemecanique Photoelectric sensors XU
Name der Reihe	„General Purpose“
Typ des elektronischen Sensors	Optoelektronischer Sensor
Bezeichnung des Sensors	XUVA
Sensorausführung	Gabel L
Erkennungssystem	Einweg-Lichtschanke
Emission	Rote LED, moduliert
Durchgangsbreite	150 mm
Durchgangstiefe	150 mm
Material	Metall/Kunststoff
Art des Versorgungsstromkreises	DC
Verdrahtungstechnik	3-drahtig
Digitaler Ausgang	PNP
Funktion digitaler Ausgang	1S
Elektrische Verbindung	1 Stecker M8, 3 Stifte
Produktspezifische Anwendung	Erfassung auf kleinem Förderband
Nennschaltabstand	180 mm

Zusatzmerkmale

Gehäusematerial	Lackiertes Aluminium und Polyamid/Glas
Lichtfleck-Durchmesser	1,2 mm
Typ des Ausgangssignals	Digital
Ausgangstyp	Transistor
Status-LED	Ausgangsstatus: 1 LED (gelb)
Nennhilfsspannung [UH,nom]	12-24 V DC mit Verpolungsschutz
Versorgungsspannungsgrenzen	10...30 V DC
Schaltleistung in mA	100 mA (Überlast- und Kurzschlusschutz)
Taktfrequenz	4000 Hz
Max. Spannungsabfall	<1,5 V (Status geschlossen)
Leistungsaufnahme	< 20 mA keine Last
Produktgewicht	0,19 kg

Montage

Produktzertifizierungen	CE
Umgebungstemperatur bei Betrieb	-10...60 °C
Umgebungstemperatur bei Lagerung	-40...80 °C
Resistenz gegen Umgebungslicht	10000 Lux Tageslicht 5000 lux Glühlampe
Vibrationsfestigkeit	7 gn, Amplitude = +/- 0,75 mm (f = 10...55 Hz) entspricht IEC 60068-2-6
Stoßfestigkeit	30 gn (Dauer = 11 ms) entspricht IEC 60068-2-27
Schutzart (IP)	IP65 IP67

Verpackungseinheiten

VPE 1 Art	PCE
VPE 1 Menge	1
VPE 1 Höhe	3,0 cm
VPE 1 Breite	43,0 cm
VPE 1 Länge	15,5 cm
VPE 1 Gewicht	397,0 g

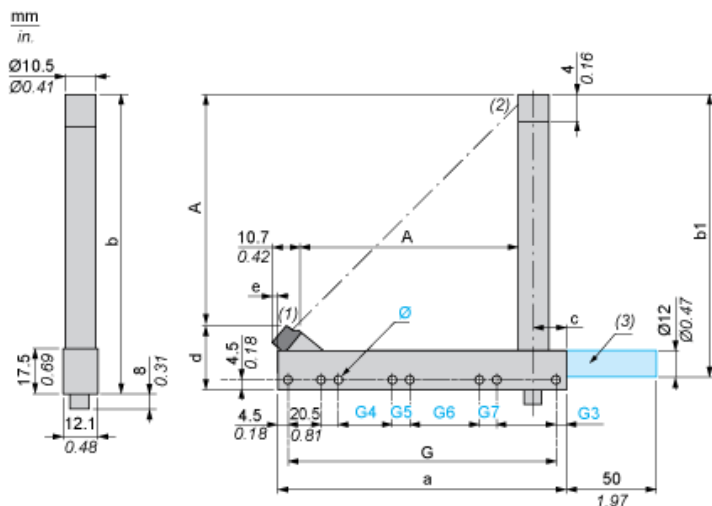
Nachhaltigkeit

REACH-Verordnung	REACH-Deklaration
EU-RoHS-Richtlinie	Übereerfüllung der Konformität (außerhalb EU RoHS-Scope) EU-RoHS-Deklaration
Quecksilberfrei	Ja
Informationen zu RoHS-Ausnahmen	Ja

Vertragliche Gewährleistung

Garantie	18 months
----------	-----------

Abmessungen



- (1) Übertragungs-LED
- (2) Gelbe LED: Ausgangssignal
- (3) Optionale Befestigungsstange ist auf Anfrage erhältlich. Bitte wenden Sie sich an unser Kundenbetreuungszentrum

Abmessungen in mm

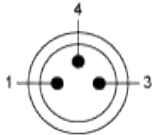
Tiefe A	a	b	b1	G	G3	Ø	G4	G5	G6	G7	c
142,3	175	184	176	166	4,5	8 x 4,3	24	8	60	8	19,75

Abmessungen in in.

Tiefe A	a	b	b1	G	G3	Ø	G4	G5	G6	G7	c
5,60	6,89	7,24	6,93	6,54	0,18	0,31 0,17 x	0,94	0,31	2,36	0,31	0,78

Schaltpläne

M8-Steckverbinder



- 1: BN: Braun
- 3: BU: Blau
- 4: BK: Schwarz

PNP-Ausgang

