

UK6C/HP-0EUL

Näherungssensoren Ultraschall
zylindrisch

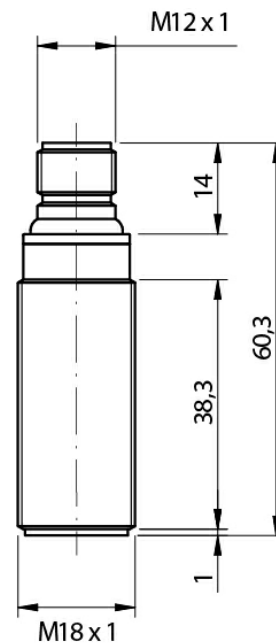


Micro Detectors

Italian Sensors Technology



Bilder rein Indikativ



Detektionseigenschaften

Nominale Tastweite Sn	800mm
Temperaturdrift	≤2%
Wiederholgenauigkeit	0,50%
Abstrahlwinkel	8° ± 2°
Auflösung	≤3mm
Empfindlichkeitseinstellung	Teach-in button
Hysterese	1%
Temperaturkompensation	Yes
Minimale Tastweite (Blindzone)	60mm
Linearitätsfehler	1%

Anwendung

Funktionsprinzip

Diffuse reflection

Ausgänge

Ausgangstyp	PNP
Ausgangsfunktion	NO/NC
Schaltfrequenz	5Hz

Antwortzeit	400ms
-------------	-------

Elektrische Daten

Betriebsspannung	10 - 30Vdc
Leerlaufstrom	≤35mA @Val = 30V
Laststrom	100mA
Leckstrom	10µA @ 30Vcc
Spannungsabfall im Ausgang	2,2Vmax. @ IL=100 mA
Maximale Restwelligkeit	5%
LED-Anzeigen	green: echo - yellow: output
Ansprechverzug	≤300ms
Kurzschlusschutz	Yes
Verpolungsschutz	Yes
Impulsiver Überspannungsschutz	Yes

Mechanische Daten

Abmessungen	M18 x 1 / L = 60,3mm
Gewicht	65g
Material Gehäuse	PBT housing
Anschlüsse	M12 Plug
Anzugsdrehmoment	1Nm
Betriebstemperatur	- 20°C...+ 70°C
Lagertemperatur	- 35°C...+ 80° C ohne Einfrieren
Wandlerfrequenz	230Hz
Diameter/Dimension	M18

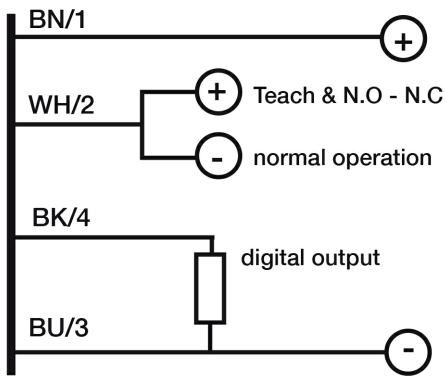
Test/Zertifizierungen

Zulassungen	CE cULus
EMV-Kompatibilität	IEC 60947-5-2
Schocks und Vibrationen	IEC EN60947-5-2 / 7.4
Schutzart	IP67

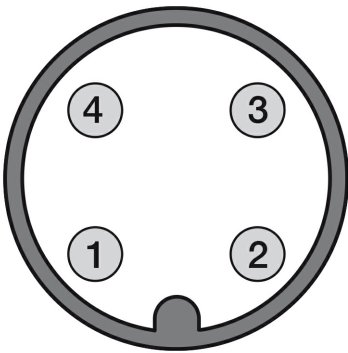
Zubehör

Beiliegendes Zubehör	2 nuts M18x1, 2 washers Ø 18
----------------------	------------------------------

ELECTRICAL DIAGRAMS OF THE CONNECTIONS



CONNECTOR



RESPONSE CURVES

M.D.Micro Detectors S.p.A.

Strada S.Caterina, 235
41122 Modena (MO)
Tel. 059 420411
Fax 059 253973
E-mail info@microdetectors.com

Druckdatum

29/06/2020 16:00:29