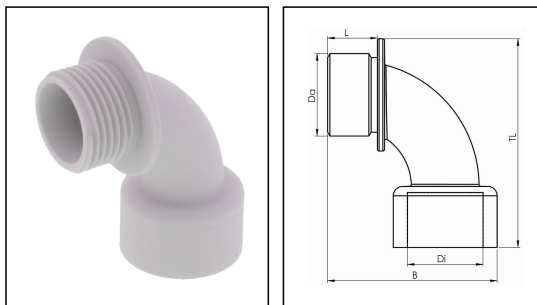


EWI90 25 LG

Winkel 90° Kunststoff, RAL 7035, M25



Produktabbildungen sind beispielhaft und können vom ausgewählten Produkt abweichen. Weitere Varianten und individuelle Anpassungen bieten wir Ihnen gern auf Anfrage an.



Material	Polyamid UL94-V0
Einsatztemp. min	-40 °C
Einsatztemp. max	100 °C
Hazard level EN gem. 45545	R22=HL3 / R23=HL3 / R24=HL3
Gewindeart	M
Ø Anschlussgewinde D	25
Steigung	1,5
Länge Anschlussgewinde L	13 mm
Gesamtlänge TL	57 mm
Ausführung Verschraubung	90° Winkel
Produktfarbe	RAL 7035
Bestellnr. RAL 7035	10110777
Typ	EWI90 25 LG
Verpackungseinheit	10
ETIM-Klasse	EC000441

Empfohlenes Zubehör

EMUG 25	10060773
EADR 25	10062804

30.08.2021

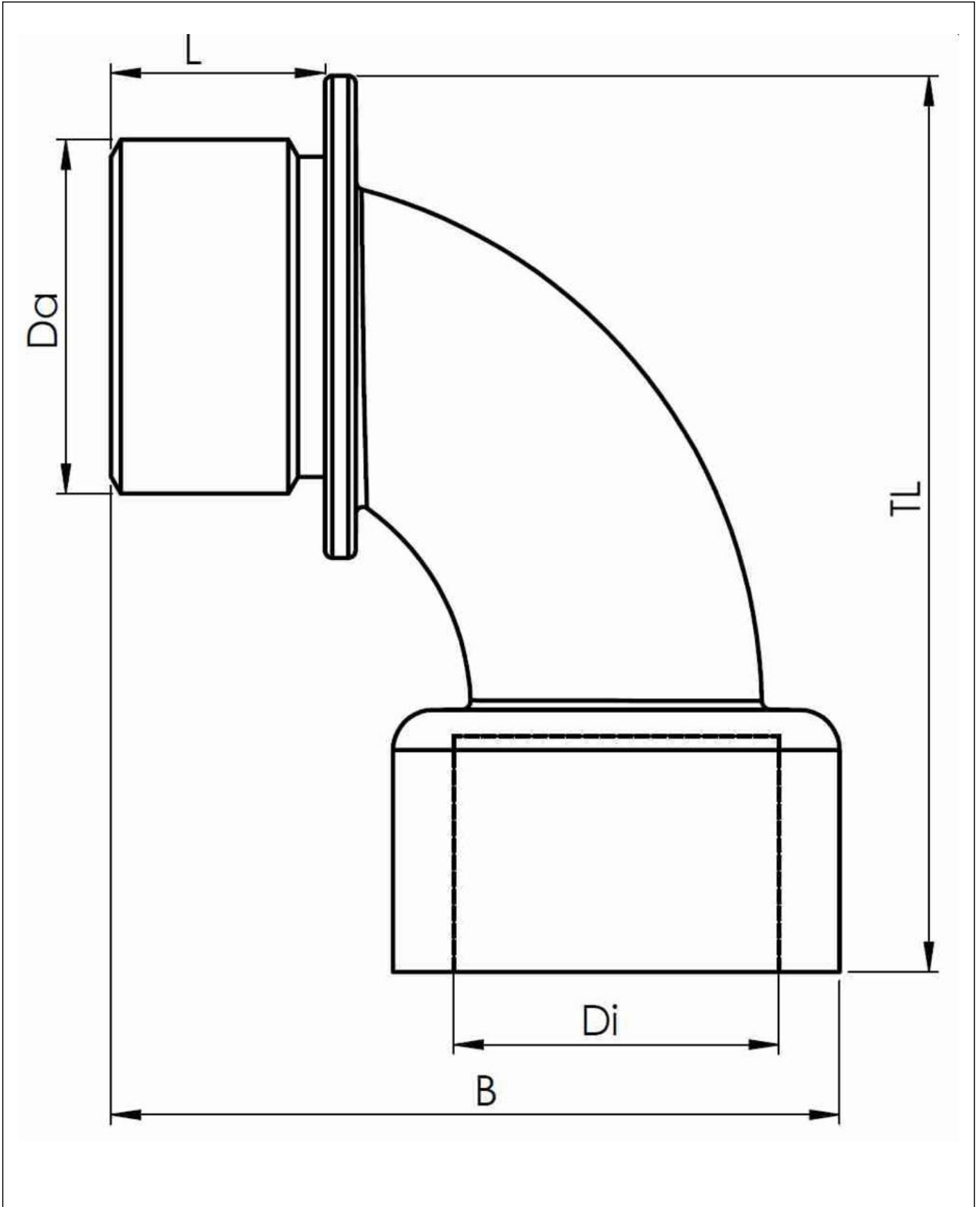
Ihr Kontakt:

WISKA Hoppmann GmbH

Kisdorfer Weg 28 · 24568 Kaltenkirchen · Germany

☎ +49-4191-508-0 · 📠 +49-4191-508-209

contact@wiska.de · www.wiska.com



Ihr Kontakt:

WISKA Hoppmann GmbH

Kisdorfer Weg 28 · 24568 Kaltenkirchen · Germany

☎ +49-4191-508-0 · 📠 +49-4191-508-209

✉ contact@wiska.de · 🌐 www.wiska.com