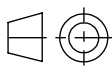
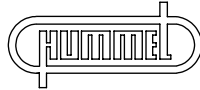
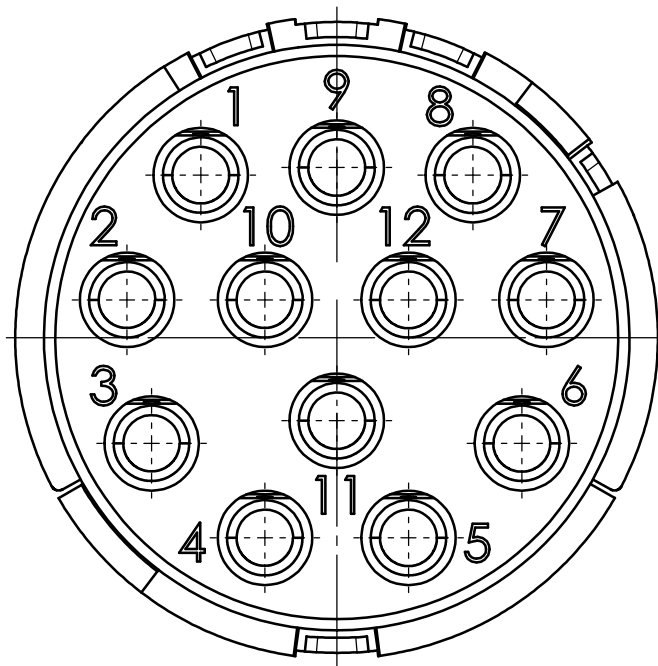
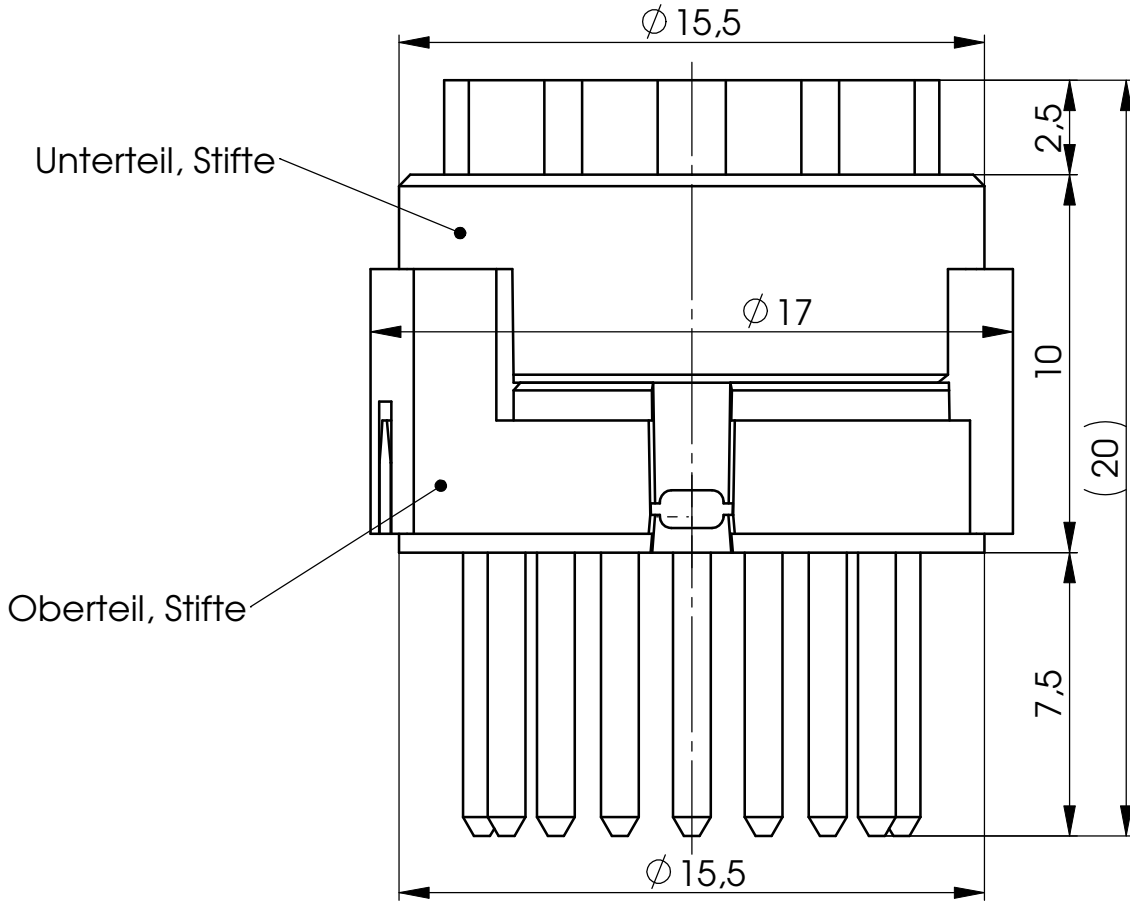
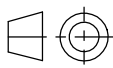
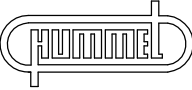


Diese Zeichnung ist ausschließlich unser Eigentum. Ohne Zustimmung darf sie nicht vervielfältigt werden. Änderungen vorbehalten.

Werkstoff				Freimaßtoleranz DIN ISO 2768 m	Oberfläche		HUMMEL AG Lise-Meitner-Strasse 2 · 79211 Denzlingen Telefon: 07666/91110-0 · Telefax: 07666/91110-20			
Gewicht				Maßstab 2:1			Benennung			
				Datum	Name	Kupplungssteckverbinder EMV Signal für Kabel 7-12mm				
				Erstellt	10.03.10					CH
				Gepr.	10.08.11					HB
				Norm.	10.08.11	HB				
3	P-2011-06-7-0265	21.07.11	MR				Art.-Nr.	Oberflächenbeh.	Blatt 1	
2	Änder. 1001038	10.03.10	CH				7206500000		von 1	
Zust.	Änderungstext	Datum	Name	SRK-Nr.	A4	Ers. f.	WKZ-Nr.	Bl-Nr.		



Diese Zeichnung ist ausschließlich unser Eigentum. Ohne Zustimmung darf sie nicht vervielfältigt werden. Änderungen vorbehalten.

Werkstoff				Freimaßtoleranz DIN ISO 2768 m	Oberfläche		HUMMEL AG Lise-Meitner-Strasse 2 · 79211 Denzlingen Telefon: 07666/91110-0 · Telefax: 07666/91110-20						
Gewicht				Datum	Name		Benennung	Einsatz 12polig f. Stifte Signal mit Lötkontakte					
Erstellt				10.03.10	CH	Art.-Nr. 7.001.9121.03	Oberflächenbeh.				Blatt 1		
Gepr.											Ers. f.	WKZ-Nr.	von 1
Norm.													
Zust.	Änderungstext	Datum	Name	SRK-Nr.	A4								