

optris® CS LT

Einstieg in Mehrfach-Sensorinstallationen:
Intelligent, sicher und einfach für -40 bis 1030°C



VORTEILE

- Temperaturbereich von -40°C bis 1030°C
- Einstellzeit: 25 ms
- Optische Auflösung: 15:1
- Grüne LED als Alarmsignalisierung, Zielhilfe, Selbstdiagnose oder Temperatur-Code Anzeige
- Einsetzbar bis 80°C Umgebungstemperatur ohne Kühlung
- Vielfältige Ausgänge: 0-10 V oder 0-5 V frei skalierbar, Thermoelement Typ K, Alarmausgang, Digitalausgang
- USB-Schnittstelle und direktes, serielles 9,6 kBaud Interface
- Spannungsversorgung: 5-30 V DC

Allgemeine Parameter

Schutzklasse	IP 63
Umgebungstemperatur	-20°C bis 80°C
Lagertemperatur	-20°C bis 85°C
Relative Luftfeuchtigkeit	10 - 95%, nicht kondensierend
Vibration	IEC 68-2-6: 3 G, 11-200 Hz, jede Achse
Schock	IEC 68-2-27: 50 G, 11 ms, jede Achse
Gewicht	58 g

Elektrische Parameter

Ausgang/analog	0-5 V oder 0-10 V frei skalierbar, Thermoelement Typ K oder Alarm mit einstellbaren Spannungspegeln
Alarmausgang	0-30 V/50 mA (open collector)
3-stufiger Alarmausgang	einstellbare Schwellwerte und Spannungspegel für: kein Alarm, Voralarm, Alarm
Ausgang/digital	uni/bidirektional, 9,6 kBaud, 0/3 V Pegel/USB optional
Eingang (0-10V)	programmierbarer Funktionseingang für externe Emissionsgradeinstellung/ Umgebungstemperaturkompensation, getriggerte Signalausgabe oder Peak-Hold-Funktion
LED-Funktionen	Alarmanzeige, automatische Zielhilfe, Selbstdiagnose, Temperaturanzeige (über Temp.-Code)
Kabellänge	1 m (Standard), 3 m, 8 m, 15 m
Spannungsversorgung	5-30 V DC
Stromverbrauch	4 mA (ohne LED)/10 mA

Messtechnische Parameter

Temperaturbereich (skalierbar über Software)	-40°C - 1030°C
Spektralbereich	8 bis 14 µm
Optische Auflösung (90 % Energie)	15:1
CF-Vorsatzlinse (optional)	0,8 mm @ 10 mm
Systemgenauigkeit (bei Umgebungstemp. 23 ± 5°C)	± 1,5% oder ± 1,5°C ¹⁾
Reproduzierbarkeit (bei Umgebungstemp. 23 ± 5°C)	± 0,75% oder ± 0,75°C ¹⁾
Temperaturkoeffizient	± 0,05 K/K oder ± 0,05 % K ³⁾
Temperaturauflösung	0,1 K ²⁾
Einstellzeit (90%)	25 ms (einstellbar bis 999 s)
Emissionsgrad/Verstärkung (einstellbar über 0-10 V DC Eingang oder Software)	0,100 - 1,100
Transmissionsgrad (einstellbar über Software)	0,100 - 1,100
Signalverarbeitung (Parameter einstellbar über Software)	Maximal-, Minimalwerthaltung, Mittelwert; erweiterte Haltefunktionen mit Schwellwert und Hysterese
Software	optris Compact Connect

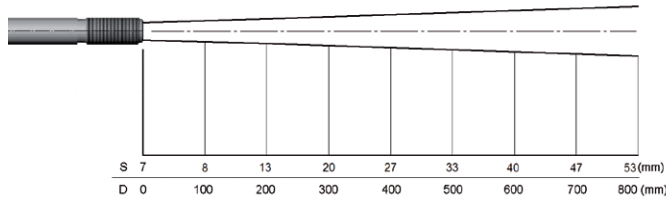
¹⁾ Objekttemperatur > 0°C; es gilt der jeweils größere Wert

²⁾ bei Zeitkonstante von 100 ms und T_{obj} 25°C

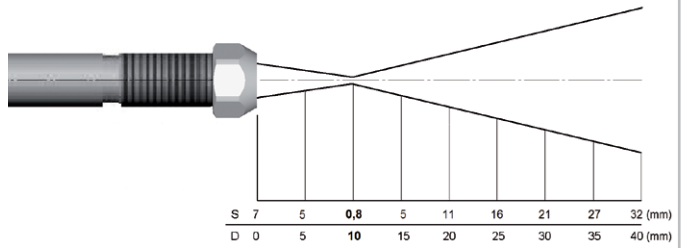
³⁾ für Umgebungstemperaturen <18°C und >28°C; es gilt der jeweils größere Wert

Optische Parameter

15:1 Optik

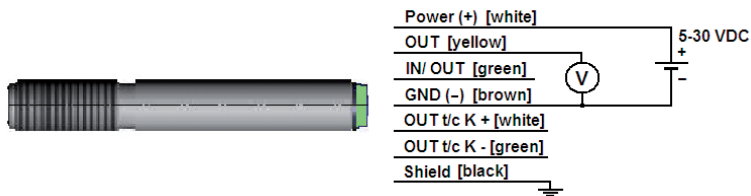


15:1 Optik mit CF-Vorsatzlinse



Anschlüsse

Anschluss analog mit Open-Collector-Alarmausgang

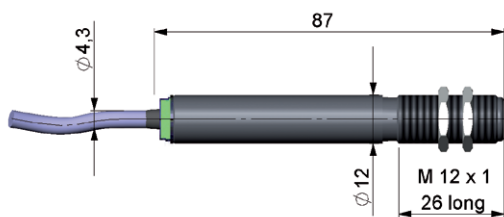


Anschluss digital mit USB-Adapterkabel

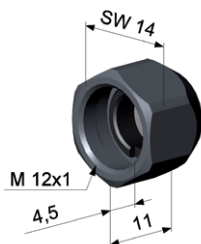


Abmessungen/Zubehör (Beispiele)

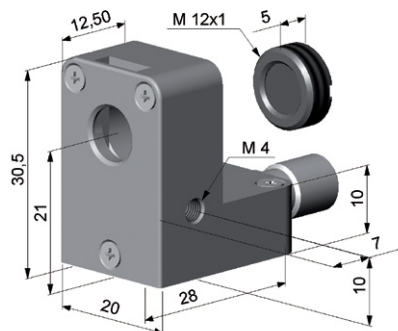
Abmessungen optris CS



CF-Vorsatzlinse (ACCTCF)



Freiblasvorsatz mit integrierter CF-Vorsatzlinse (ACCTAPLFC)



Montagewinkel, fest (ACCTFB)

