



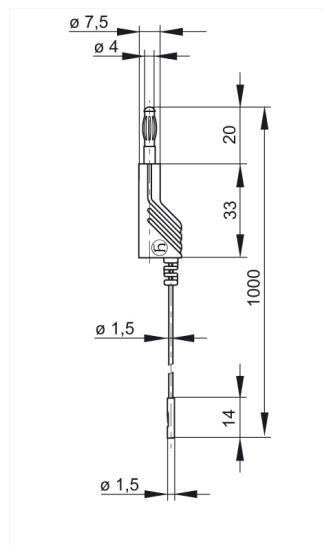
MAL N 4-0,64/100-0,25 schwarz/black

Industrial Connectors:Meß- und Prüfzubehör:Meßleitungen:0,64 mm System

Produktbeschreibung

Beschreibung	Umspritzte Messleitung mit gefedertem 4 mm Stecker und 4 mm Buchse zur Weitersteckung und einer isolierten Buchse für Rundpfosten 0,64 mm und Rechteckpfosten 0,64 mm. Hoch-flexible Litzenleitung 0,25 mm ² .
Typ	MAL N 4-0,64/100-0,25 schwarz/black
Bestell-Nr.	934 160-100
System	0,64 mm System
Leitungslänge	100 cm
Leitungsquerschnitt	0,25 mm ²
Leitungsmaterial	PVC
Leitungsfarbe	schwarz
Gehäusefarbe	schwarz
Farbvarianten	● ●
weitere Standardvarianten	Gehäusefarbe rot, Bestell-Nr. 934 160-101

Zeichnung



Technische Daten

Stiftdurchmesser	4 mm, 0,64 mm
Kontaktart	gefederter Stift und gefederte Buchse
Anschlußart	1 x Stecker 4 mm Durchmesser, 1 x Buchse 0,64 mm
Leitungstyp	LIY
Leitungsspezifikation	hochflexible Schlauchleitung
Litzenaufbau	130 x 0,05 mm
Bemessungsspannung	DC 60 V
Bemessungsstrom	3 A
Durchgangswiderstand	70 mOhm

Werkstoff

Kontaktmaterial	Kontaktstift: Messing, Kontaktfeder: Kupfer-Beryllium
-----------------	---

Kontaktflächenmaterial	vernickelt
Gehäusematerial	PVC
Umgebungsbedingungen	
Temperaturbereich	-15 °C bis +70 °C