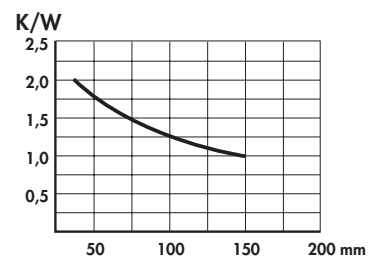
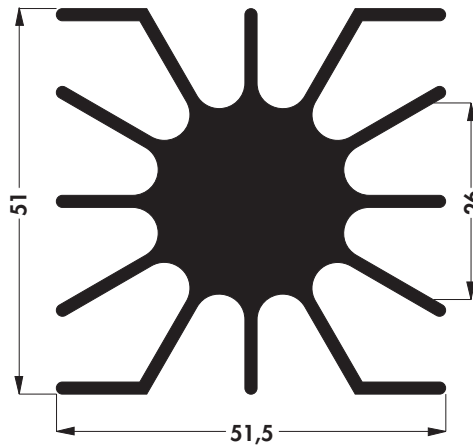


Spezialkühlkörper

Special heatsinks

Dissipateurs spéciaux



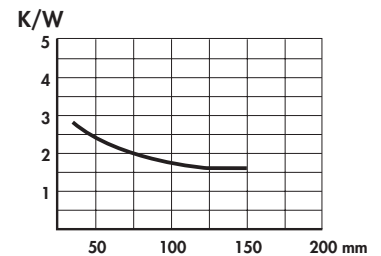
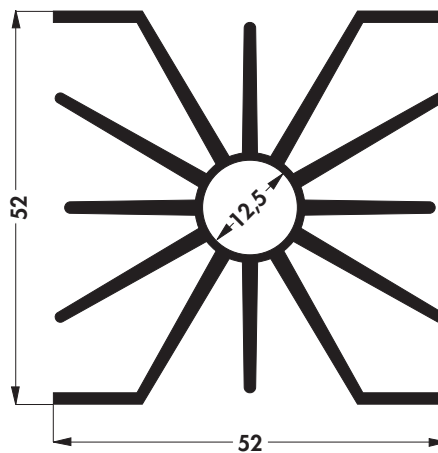
SK 46

↔ 50 75 1000 mm

Gewinde, Durchgangslöcher und Befestigungsschlitze nach Ihren Angaben.

Threads, through holes and fixing slots to your request.

Taraudages, trous débouchants et fentes de fixation suivant votre spécification.



SK 11

↔ 1000 mm

Gewinde, Durchgangslöcher und Befestigungsschlitze nach Ihren Angaben.

Threads, through holes and fixing slots to your request.

Taraudages, trous débouchants et fentes de fixation suivant votre spécification.

Strangkühlkörper
Konstruktionsteile aus Aluminium
Druckguß-Kühlkörper
Aufsetzkühlkörper und Winkel für TO 3

Extruded heatsinks
Aluminium components
Die-cast heatsinks
Set-up heatsinks and angle for TO 3

Dissipateurs extrudés
Éléments de construction en aluminium
Dissipateurs moulés sous pression
Dissipateurs de capôt et angle pour TO 3

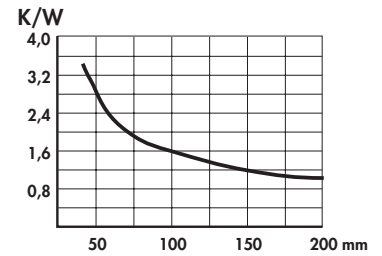
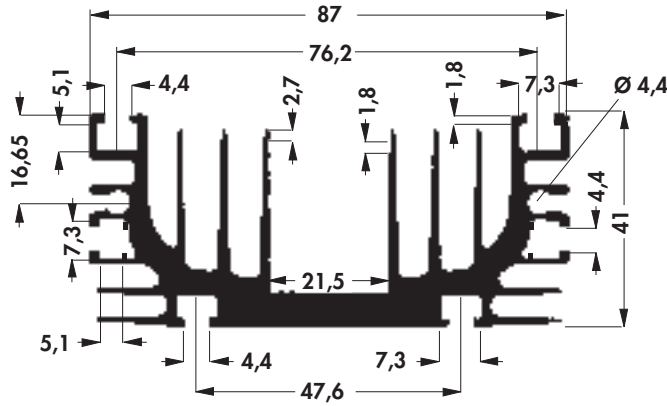
→ A 23 – 81
→ A 143 – 144
→ A 127 – 128
→ A 125

A 70

Spezialkühlkörper

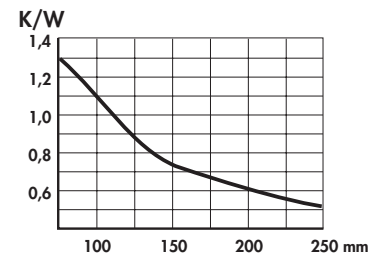
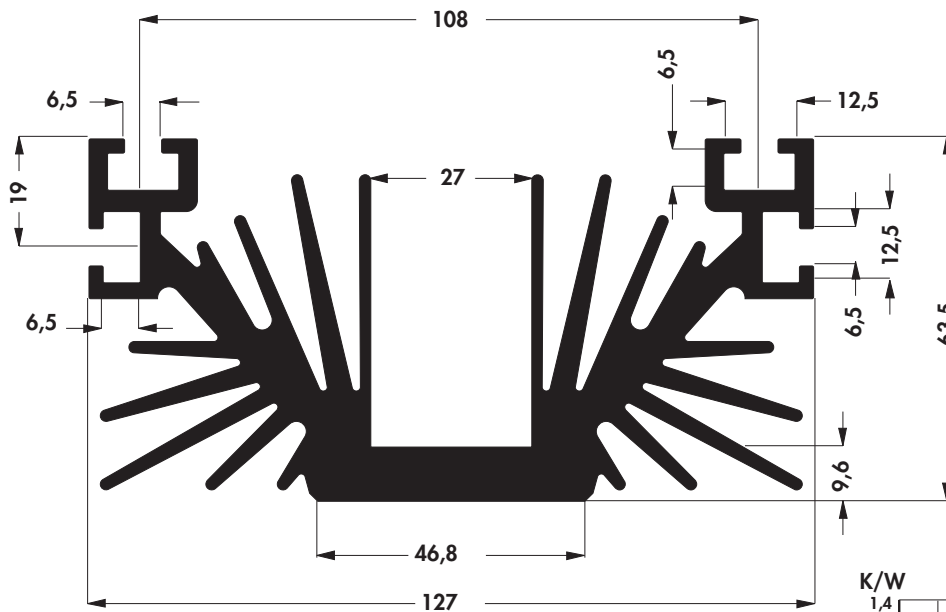
Special heatsinks

Dissipateurs spéciaux



SK 432

100 1000 mm



SK 40

100 1000 mm

A 71

Strangkühlkörper
Konstruktionsteile aus Aluminium
Druckguß-Kühlkörper
Aufsetzkühlkörper und Winkel für TO 3

Extruded heatsinks
Aluminium components
Die-cast heatsinks
Set-up heatsinks and angle for TO 3

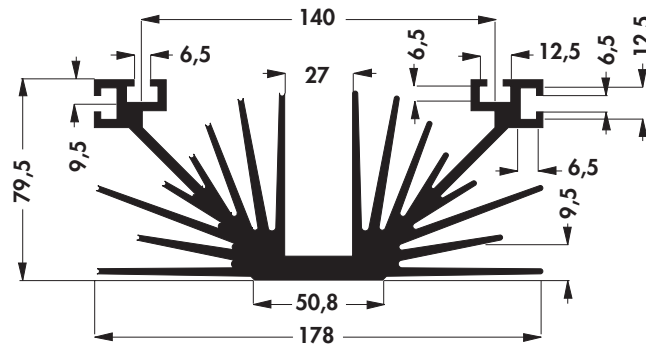
Dissipateurs extrudés
Éléments de construction en aluminium
Dissipateurs moulés sous pression
Dissipateurs de capôt et angle pour TO 3

→ A 23 – 81
→ A 143 – 144
→ A 127 – 128
→ A 125

Spezialkühlkörper

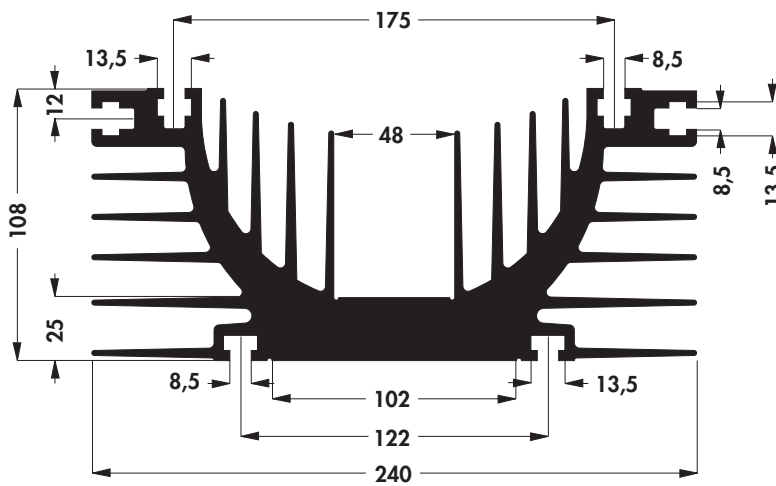
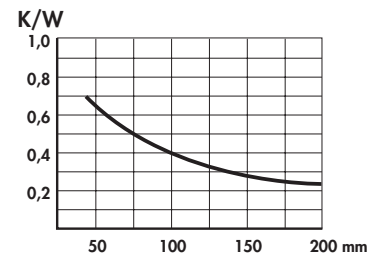
Special heatsinks

Dissipateurs spéciaux



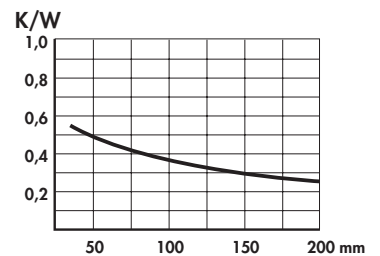
SK 41

75 100 150 1000 mm



SK 144

1000 mm



Hochleistungs-Kühlkörper mit eingepressten Rippen
Bohrbilder für Solid State Relais
Lamellenkühlkörper
Kühlkörperanfertigung

High performance heatsinks with pressed-in fins
Perforations for solid state relays
Fin coolers
Custom machining of heatsinks

Dissipateurs haute performance à ailettes encastées
Perforation pour relais solid state
Dissipateurs à lamelles
Dissipateurs usinés

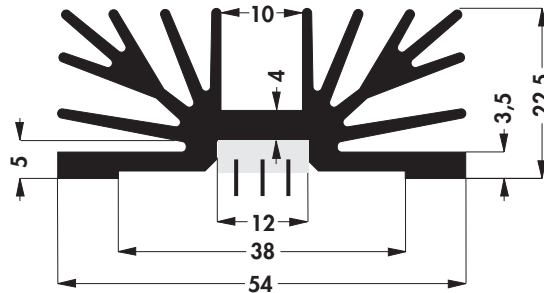
→ A 46
→ A 22
→ A 129 - 131
→ A 135 - 138

Spezialkühlkörper

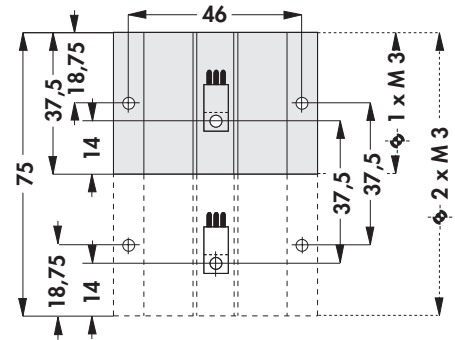
Special heatsinks

Dissipateurs spéciaux

SK 65

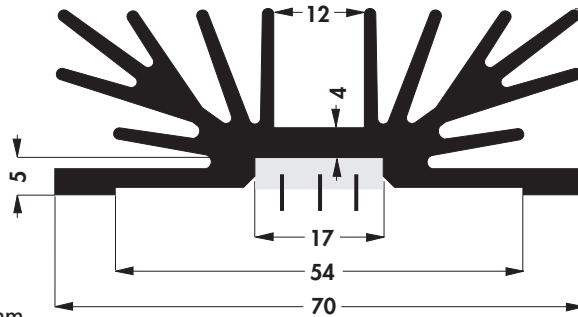


\square 37,5 75 mm
 5,5 3,6 K/W
 ϕ 1 x M 3
 2 x M 3

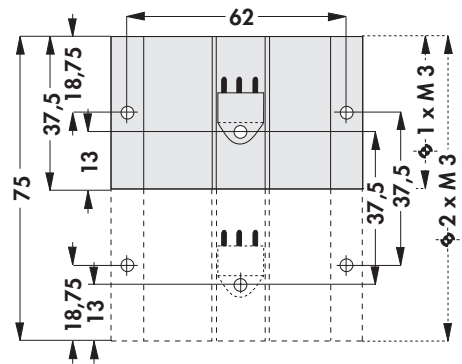


Für Gehäuse SOT 32
for case SOT 32
pour boîtier 32

SK 64

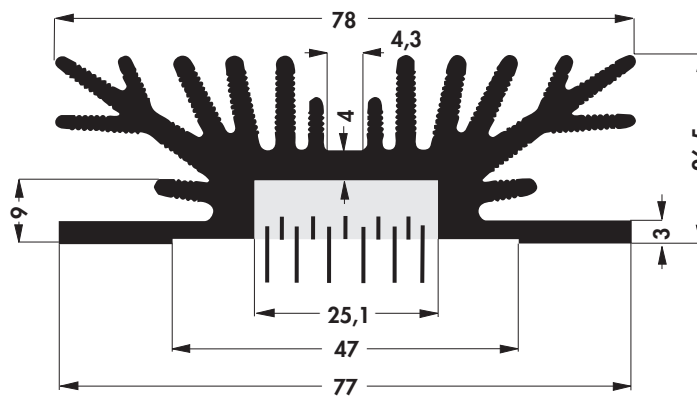


\square 37,5 75 mm
 4,1 2,7 K/W
 ϕ 1 x M 3
 2 x M 3

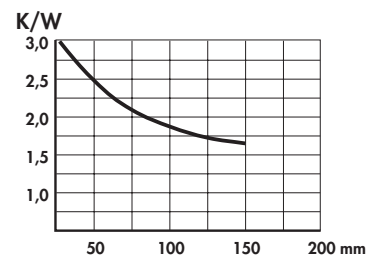


Für Gehäuse TO 220
for case TO 220
pour boîtier TO 220

SK 419



\square 75 1000 mm



A 73

Lochbilder
Isoliermontage-
teile für Leistungs-
transistoren
Silikonscheiben
Wärmeleitpaste

Perforations
Insulating mounting
parts for power
transistors
Silicone washers
Thermal transfer
compound

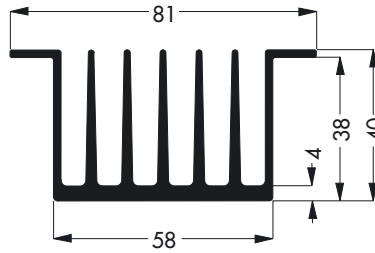
Perforations
Éléments de montage
isolants pour
transistors de
puissance
Rondelles au
silicone
Pâte thermique

→ A 18
 → E 24
 → E 5 - 8
 → E 17

Spezialkühlkörper

Special heatsinks

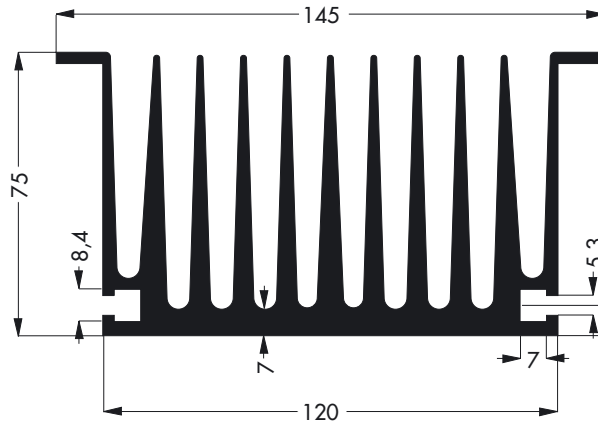
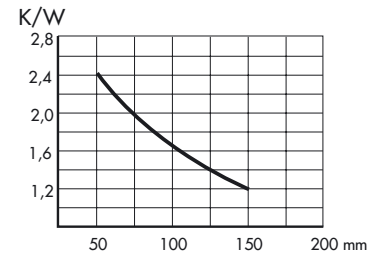
Dissipateurs spéciaux



SK 111

75 100 1000 mm

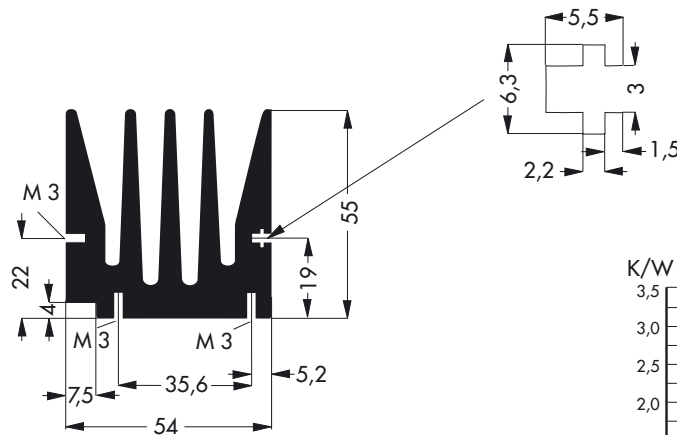
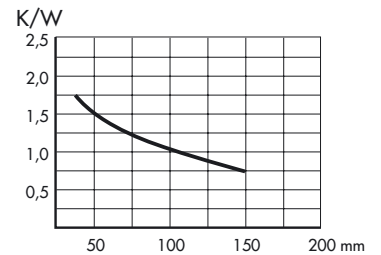
SSR 1 SSR 3



SK 194

50 75 100 1000 mm

SSR 2

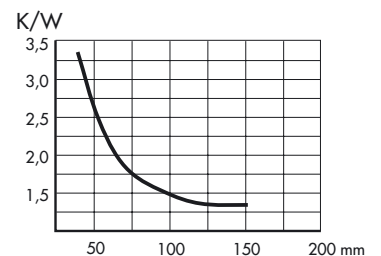


SK 429

37,5 50 75 100 1000 mm

passende Schrauben M 3 → A 76

matching screws M 3 → A 76



Bitte beachten:
Profilgepresste Gewinde: → A 7-2.

Please note:
Profile threads: → A 7-2.

Veuillez considérer:
Taraudages extrudés: → A 7-2.

Leiterplattenkühler
Leiterplattenkühlkörper mit Gewindestreifen
Bohrbilder für Solid State Relais
Kühlkörper für Solid State Relais

PCB heatsinks
PC board heatsinks with threaded rail
Perforations for solid state relays
Heatsinks for solid state relays

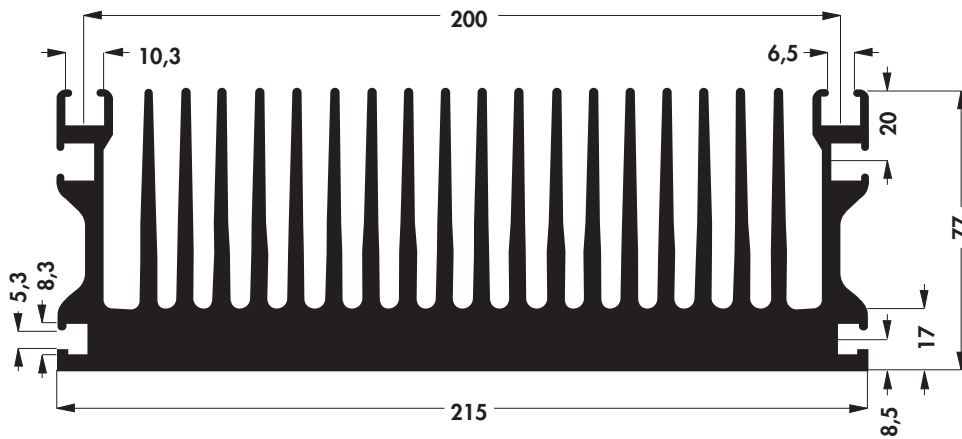
Dissipateur de chaleur pour platine
Dissipateurs sur platine avec réglettes taraudées
Perforation pour relais solid state
Dissipateurs pour relais solid state

→ A 82
→ A 92
→ A 22
→ A 21 - 22

Spezialkühlkörper

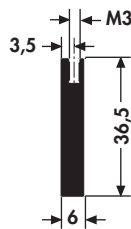
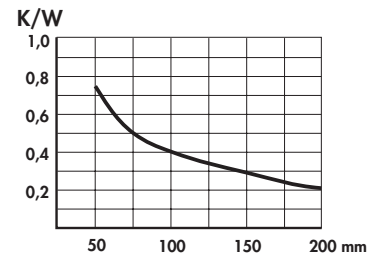
Special heatsinks

Dissipateurs spéciaux



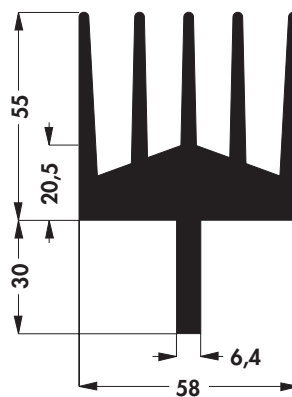
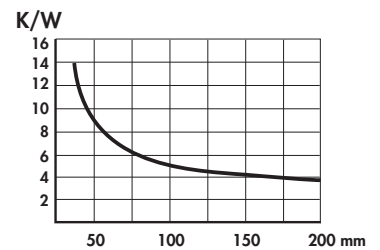
SK 435

150 200 1000 mm



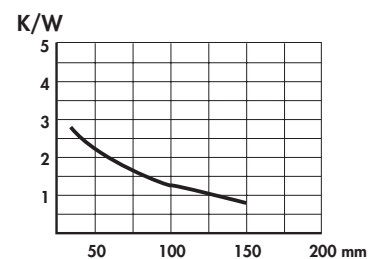
SK 494

25 37,5 50 75 100 1000 mm



SK 50

75 1000 mm



A 75

Technische Erläuterungen
Bestellbeispiele (SK)
Kühlkörperanfertigungen
Standard Aluminium Profile

Technical introduction
Order example (SK)
Custom machining of heatsinks
Standard aluminium profiles

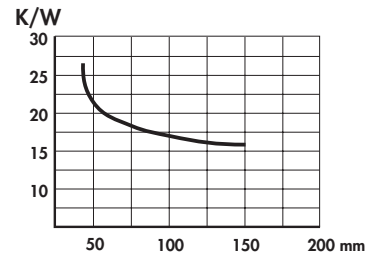
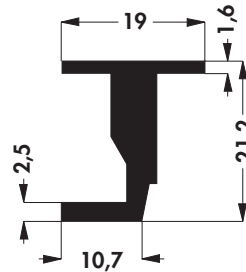
Introduction technique
Exemple de commande (SK)
Dissipateurs spéciaux
Profils standard en aluminium

→ A 3 – 12
→ A 18
→ A 135 – 138
→ A 126

Spezialkühlkörper

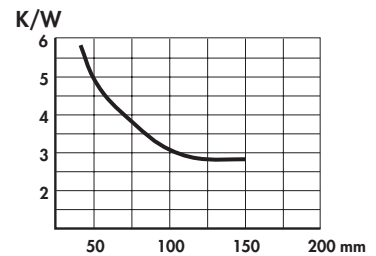
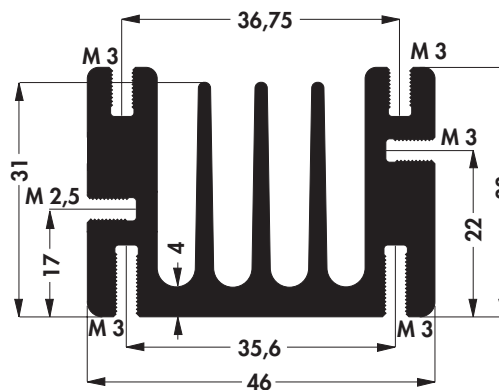
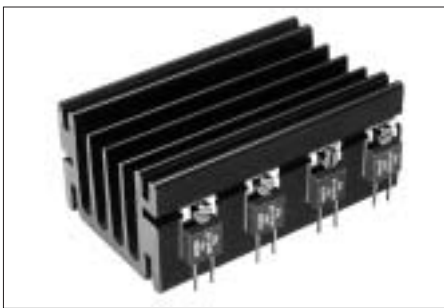
Special heatsinks

Dissipateurs spéciaux



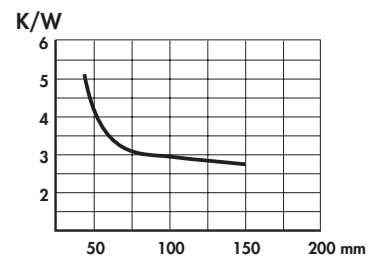
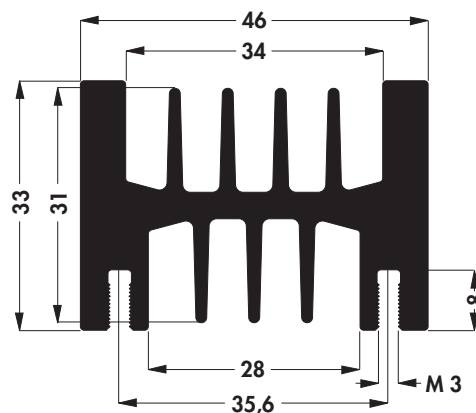
SK 153

↔ 50 mm



SK 68

↔ 37,5 50 75 100 1000 mm



SK 112

↔ 37,5 50 75 100 1000 mm

Bitte beachten:

M 2,5 Diese steigungsfreien Gewinde sind M 3 profilgepreßt und nicht normgerecht.

Profilgepresste Gewinde: → A 7-2.

Passende Zylinderschrauben gemäß DIN 84. Oberfläche: verzinkt.

M 2,5 Gewindedurchmesser: 2,44...2,48 mm
Art. Nr.: SZ M 2,5 x 8

M 3 Gewindedurchmesser: 2,90...2,94 mm
Art. Nr.: SZ M 3 x 8

Please note:

M 2,5 These threads without pitch are M 3 extruded and do not comply with the standards.

Profile threads: → A 7-2.

Matching cylindrical screws according to DIN 84. Surface: zinc-plated.

M 2,5 Thread diameter: 2,44...2,48 mm
Art. No.: SZ M 2,5 x 8

M 3 Thread diameter: 2,90...2,94 mm
Art. No.: SZ M 3 x 8

Veillez considérer:

M 2,5 Ces taraudages sans montée sont M 3 extrudés, et ils ne correspondent pas aux standards.

Taraudages extrudés: → A 7-2.

Vis cylindriques convenables selon DIN 84. Finition: zingué

M 2,5 Diamètre du taraudage: 2,44...2,48 mm
Art. n°: SZ M 2,5 x 8

M 3 Diamètre du taraudage: 2,90...2,94 mm
Art. n°: SZ M 3 x 8

Lochbilder
Isoliermontageteile für Leistungstransistoren
Silikonscheiben
Wärmeleitpaste

Perforations
Insulating mounting parts for power transistors
Silicone washers
Thermal transfer compound

Perforations
Éléments de montage isolants pour transistors de puissance
Rondelles au silicone
Pâte thermique

→ A 18
→ E 24
→ E 5 - 8
→ E 17

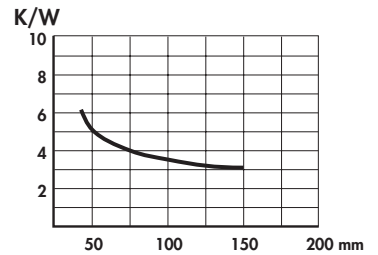
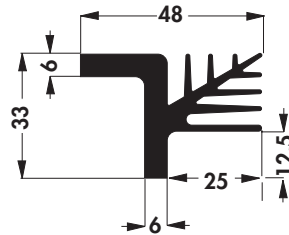
Spezialkühlkörper

Special heatsinks

Dissipateurs spéciaux

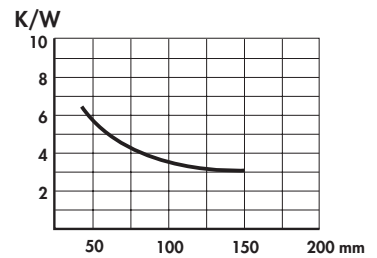
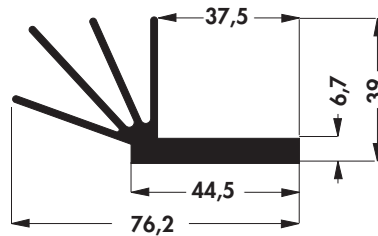
SK 171

84 100 1000 mm



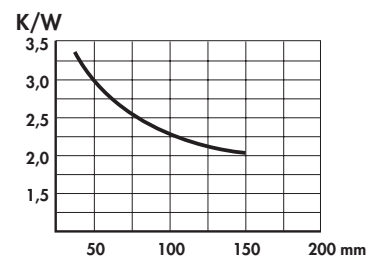
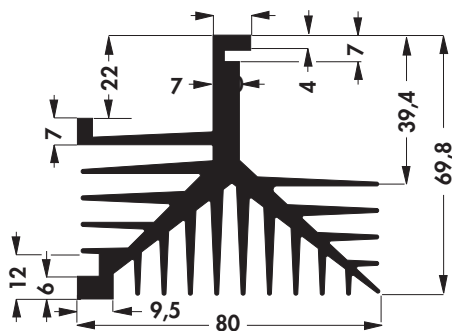
SK 173

1000 mm



SK 175

50 84 1000 mm



A 77

Leiterplattenkühler
Sonderprofile
Strangkühlkörper für Einrast-Transistorhaltefeder
U-Kühlkörper

PCB heatsinks
Special profiles
Extruded heatsinks for lock-in retaining spring
U-shaped heatsinks

Dissipateur de chaleur pour platine
Profils spéciaux
Dissipateurs extrudés pour ressort de retenue à encliqueter
Dissipateurs en U

→ A 82
→ A 145 - 146
→ A 86 - 89
→ A 122 - 124