

Poignée simple basse avec alésage

Description de l'article/illustrations du produit



Description

Matière :

Éléments en acier : classe de résistance 5.8.
Boule : plastique thermdurçissable PF 31 noir.

Finition :

Bruni.

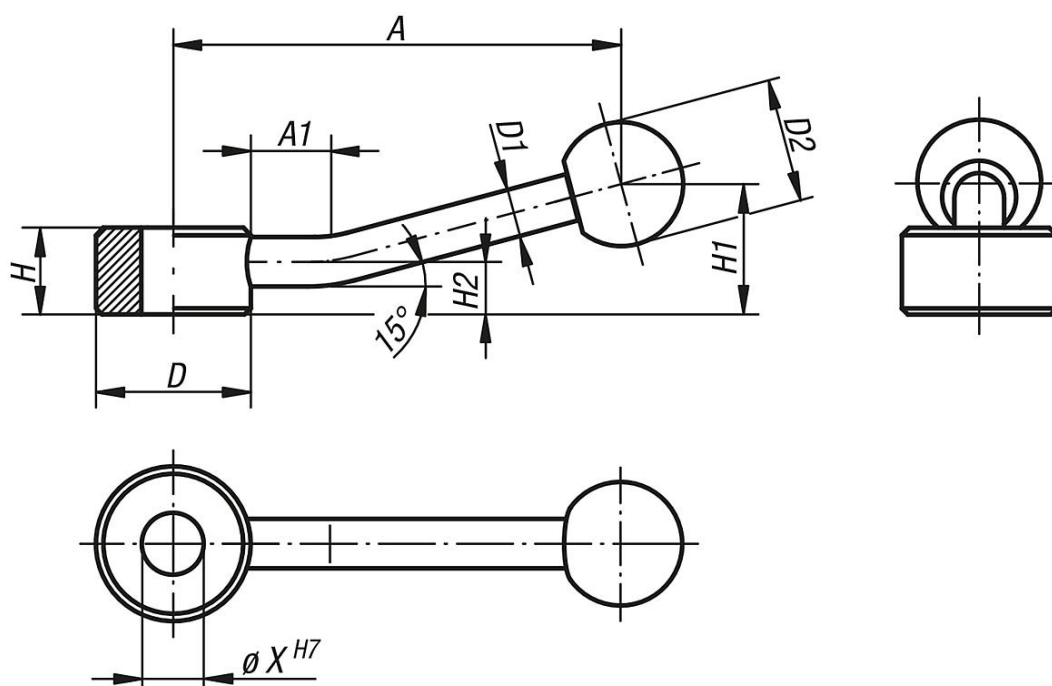
Nota :

Les poignées simples basses s'utilisent pour des applications de serrage et de commutation simples. L'espace de serrage doit être suffisant pour permettre de pivoter la poignée de 360°.

Sur demande :

Autres taraudages, alésages et crénelages. La cote «A» est disponible en d'autres longueurs (prix spécifique).

Dessins



Aperçu des articles

Référence	Type de fixation	X	A=Longueur de poignée	A1	D	D1	D2	H	H1	H2
K0177.106	alésage	6	75	15	25	8	20	14	22	8,5
K0177.108	alésage	8	75	15	25	8	20	14	22	8,5
K0177.110	alésage	10	75	15	25	8	20	14	22	8,5
K0177.112	alésage	12	100	15	33	10	25	17	27	10
K0177.116	alésage	16	100	15	33	10	25	17	27	10
K0177.120	alésage	20	128	15	41	12	30	20	36	11,5
K0177.124	alésage	24	128	15	41	12	30	20	36	11,5

