


# Stahl- & Edelstahl-Schneidringverschraubungen ISO 8434-1

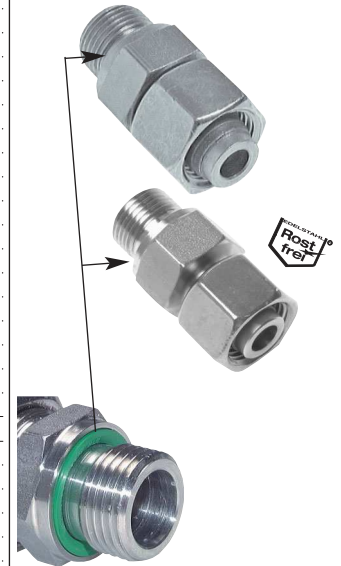
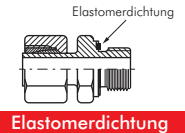
## Einstellbare Einschraubverschraubungen mit Rohrstützen

### G-Gewinde

Typ Stahl verzinkt	Typ 1.4571 	Rohr- stützen Ø	Einschraub- gewinde
<b>leichte Baureihe</b>			
EVGE 6 LR*	EVGE 6 LR ES	6 L	G 1/8"
EVGE 8 LR*	EVGE 8 LR ES	8 L	G 1/4"
EVGE 10 LR*	EVGE 10 LR ES	10 L	G 1/4"
---	EVGE 10 LR 3/8 ES	10 L	G 3/8"
EVGE 12 LR*	EVGE 12 LR ES	12 L	G 3/8"
---	EVGE 12 LR 1/8 ES	12 L	G 1/8"
EVGE 12 LR 1/4*	EVGE 12 LR 1/4 ES	12 L	G 1/4"
EVGE 12 LR 1/2*	EVGE 12 LR 1/2 ES	12 L	G 1/2"
EVGE 15 LR	EVGE 15 LR ES	15 L	G 1/2"
EVGE 15 LR 3/8	EVGE 15 LR 3/8 ES	15 L	G 3/8"
EVGE 18 LR	EVGE 18 LR ES	18 L	G 1/2"
---	EVGE 18 LR 3/8 ES	18 L	G 3/8"
EVGE 22 LR	EVGE 22 LR ES	22 L	G 3/4"
---	EVGE 22 LR 3/8 ES	22 L	G 3/8"
EVGE 22 LR 1/2	EVGE 22 LR 1/2 ES	22 L	G 1/2"
---	EVGE 22 LR 1 ES	22 L	G 1"
EVGE 28 LR	EVGE 28 LR ES	28 L	G 1"
---	EVGE 28 LR 3/4 ES	28 L	G 3/4"
EVGE 35 LR	EVGE 35 LR ES	35 L	G 1 1/4"
EVGE 42 LR	EVGE 42 LR ES	42 L	G 1 1/2"
<b>schwere Baureihe</b>			
EVGE 6 SR*	EVGE 6 SR ES	6 S	G 1/4"
EVGE 8 SR*	EVGE 8 SR ES	8 S	G 1/4"
EVGE 10 SR*	EVGE 10 SR ES	10 S	G 3/8"
EVGE 12 SR*	EVGE 12 SR ES	12 S	G 3/8"
EVGE 12 SR 1/2*	EVGE 12 SR 1/2 ES	12 S	G 1/2"
EVGE 14 SR	EVGE 14 SR ES	14 S	G 1/2"
EVGE 16 SR	EVGE 16 SR ES	16 S	G 1/2"
EVGE 20 SR	EVGE 20 SR ES	20 S	G 3/4"
EVGE 25 SR	EVGE 25 SR ES	25 S	G 1"
EVGE 30 SR	EVGE 30 SR ES	30 S	G 1 1/4"
EVGE 38 SR	EVGE 38 SR ES	38 S	G 1 1/2"


\* Mutter & Schneidring liegen lose bei

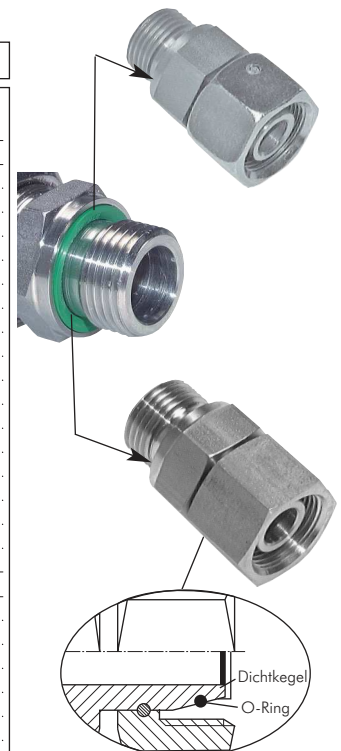
### Gewinde: ZÖLLIG



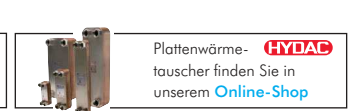
## Einstellbare Einschraubverschraubungen mit Dichtkegel & O-Ring

### G-Gewinde

Typ Stahl verzinkt	Typ 1.4571 	Rohr- stützen Ø	Einschraub- gewinde
<b>leichte Baureihe</b>			
EGE 6 LR	EGE 6 LR ES	6 L	G 1/8"
EGE 8 LR	EGE 8 LR ES	8 L	G 1/4"
---	EGE 8 LR 3/8 ES	8 L	G 3/8"
EGE 10 LR	EGE 10 LR ES	10 L	G 1/4"
EGE 10 LR 3/8	---	10 L	G 3/8"
EGE 12 LR	EGE 12 LR ES	12 L	G 3/8"
EGE 12 LR 1/2	EGE 12 LR 1/2 ES	12 L	G 1/2"
EGE 15 LR	EGE 15 LR ES	15 L	G 1/2"
EGE 15 LR 3/8	---	15 L	G 3/8"
EGE 15 LR 3/4	EGE 15 LR 3/4 ES	15 L	G 3/4"
EGE 18 LR	EGE 18 LR ES	18 L	G 1/2"
EGE 18 LR 3/4	EGE 18 LR 3/4 ES	18 L	G 3/4"
EGE 22 LR	EGE 22 LR ES	22 L	G 3/4"
EGE 28 LR	EGE 28 LR ES	28 L	G 1"
EGE 28 LR 3/4	---	28 L	G 3/4"
EGE 35 LR	EGE 35 LR ES	35 L	G 1 1/4"
EGE 42 LR	EGE 42 LR ES	42 L	G 1 1/2"
<b>schwere Baureihe</b>			
EGE 6 SR	EGE 6 SR ES	6 S	G 1/4"
EGE 8 SR	EGE 8 SR ES	8 S	G 1/4"
EGE 10 SR	EGE 10 SR ES	10 S	G 3/8"
EGE 12 SR	EGE 12 SR ES	12 S	G 3/8"
EGE 12 SR 1/2	---	12 S	G 1/2"
EGE 14 SR	EGE 14 SR ES	14 S	G 1/2"
EGE 16 SR	EGE 16 SR ES	16 S	G 1/2"
EGE 20 SR	EGE 20 SR ES	20 S	G 3/4"
EGE 25 SR	EGE 25 SR ES	25 S	G 1"
EGE 30 SR	EGE 30 SR ES	30 S	G 1 1/4"
EGE 38 SR	EGE 38 SR ES	38 S	G 1 1/2"



Ersatz O-Ringe aus FKM/NBR finden Sie auf Seite 187.



Alle Angaben verstehen sich als unverbindliche Richtwerte! Für nicht schriftlich bestätigte Datenauswahl übernehmen wir keine Haftung. Druckangaben beziehen sich, soweit nicht anders angegeben, auf Flüssigkeiten der Gruppe II bei +20°C.