

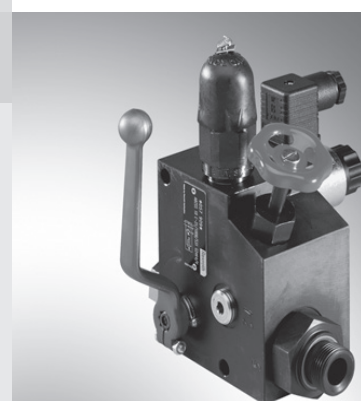
Bloc d'isolement et de sécurité pour accumulateurs

RF 50131/05.13
Remplace: 08.11

1/18

Type ABZSS

Diamètre nominal DN08; 10; 20; 30
Série 3X
Pression de service maximale 350 bars [5075 psi]



ABZSS

Table des matières

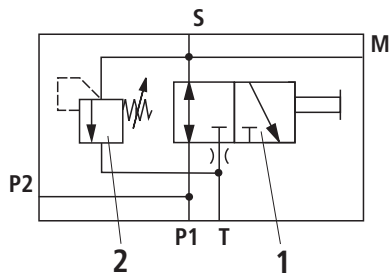
Contenu	Page
Symboles, Fonctionnement	2
Codification	3
Types préférentiels	4, 5
Connecteurs femelles	6
Caractéristiques techniques	6
Couple de serrage en fonction du limiteur de pression et du calibre	6
Encombrement, limiteurs de pression conformes au modèle-type agréé	7 ... 12
Accessoires: Adaptateur d'accumulateur, codification	13 ... 15
Consignes de sécurité	16 ... 18

Informations relatives aux pièces de rechange disponibles:
www.boschrexroth.com/spc

Symboles

DN08

Modèle „M“ (décharge manuelle)



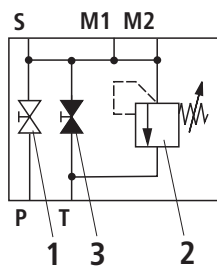
Désignation des orifices:

M	Raccord de mesure
P1	Raccord de la pompe
P2	Raccord de la pompe
S	Raccord de l'accumulateur
T	Raccord du réservoir

1	Robinet d'arrêt système à décharge manuelle
2	Limiteur de pression

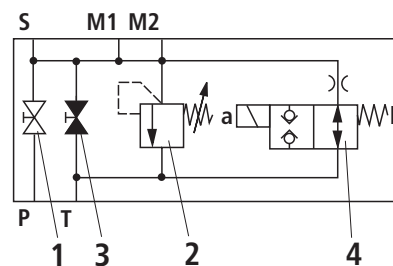
DN10, 20 et 30

Modèle „M“ (décharge manuelle)



1	Robinet d'arrêt du système
2	Limiteur de pression
3	Décharge manuelle
4	Décharge électromagnétique, en option

Modèle „E“ (décharge manuelle et électromagnétique)



Désignation des orifices:

M1; M2	Raccord de mesure
P	Raccord de la pompe
S	Raccord de l'accumulateur
T	Raccord du réservoir

Fonctionnement

Le bloc d'isolement et de sécurité pour accumulateurs assure la protection, l'isolement et la décharge d'accumulateurs hydrauliques.

Il répond aux exigences et aux prescriptions de sécurité selon la directive DIN 24552 Équipements sous pression et les règles techniques concernant les équipements sous pression (TRB 403 et/ou TRB 404).

La connexion entre le bloc d'isolement et de sécurité et l'accumulateur est réalisée par un adaptateur pour accumulateur.

Grâce au limiteur de pression, l'accumulateur est protégé contre une surpression inadmissible. Le **limiteur de pression** ne doit pas **assumer des fonctions de réglage**. Il faut veiller à ce que l'il y ait un écart suffisant entre la pression de service maximum et la pression de service. Toute réponse du limiteur de pression doit être évitée le mieux possible.

Codification

ABZSS				-3X /	E /					*
Bloc d'isolement et de sécurité pour accumulateurs = ABZSS										Autres indications en clair p.ex. SO30 (voir page 11)
Type de raccordement										Raccord fileté
Raccord de tuyauterie = sans désign.										sans désign. = Filetage BSP (ISO 228 partie 1)
Montage à embases empilables = -P ¹⁾										12 = ²⁾ Filetage SAE (ANSI B1.1)
Diamètre nominal										Matière des joints (élastomère)
DN08 = 08										V = Joints FKM
DN10 = 10										W = ⁷⁾ Joints NBR
DN20 = 20										pour eau glycolée HFC
DN30 = 30										Raccordement électrique ⁵⁾
Décharge										K4 = ⁶⁾ sans connecteur femelle, avec capuchon
Manuelle = M										Type de tension ⁵⁾
Manuelle et électromagnétique = E ²⁾										G24 = Tension continue 24 V
(sans dispositif de manœuvre auxiliaire)										G96 = ⁸⁾ Tension alternative 110 V
Série										G205 = ⁸⁾ Tension alternative 230 V
Série 30 à 39 = 3X										Adaptateur pour accumulateur
(30 à 39: Cotes de montage et de raccordement inchangées)										DN08 DN10 DN20 DN30 avec filetage gaz
Réglage de la pression (autres sur demande)										S104 = S30 = S30 = G1/2
50 bars [730 psi] = 50										S108 = S31 = S31 = G3/4
100 bars [1450 psi] = 100										S105 = S10 = S10 = G3/4
140 bars [2030 psi] = 140										S107 = S12 = S12 = S307 = G1 1/4
210 bars [3050 psi] = 210										S109 = S13 = S13 = S309 = G2
350 bars [5075 psi] = 350 ³⁾										DN10 DN20 DN30 avec filetage SAE
Limiteur de pression, conforme au modèle-type agréé (avec marquage CE) ⁴⁾ = E										S64 = S64 = 3/4 - 16 UNF
										S60 = S60 = 1 1/18 - 12 UN
										S62 = S62 = S620 = 1 5/8 - 12 UN
										S63 = S63 = S630 = 1 7/8 - 12 UN
										sans désign. = sans adaptateur pour accumulateur

1) Disponible uniquement en DN30

2) Non pas disponible pour DN08

3) Le type SO30 est fourni avec un palier de pression de 315 bars [4570 psi]

4) Selon la directive 97/23/CE (équipements sous pression).

5) Uniquement pour la version „E“ à décharge électromagnétique

6) Le connecteur femelle est à commander séparément (voir page 6)

7) Modèle spécial

8) Pour le raccordement au réseau de tension alternative, il faut utiliser un électroaimant à courant continu étant excité via un redresseur de courant (voir le tableau à droite). En cas de raccordement individuel, un connecteur femelle grand avec redresseur de courant intégré peut être utilisé (à commander séparément, voir page 6).

Réseau de tension alternative (Tolérance de tension admissible ±10 %)	Tension nominale de l'électroaimant à courant continu fonctionnant à tension alternative	Codification
110 V - 50/60 Hz 120 V - 60 Hz	96 V	G96
230 V - 50/60 Hz	205 V	G205

Types préférentiels

Type d'accumulateur	CN de l'accumulateur en l [gal]	Pression réglée du limiteur de pression en bars [psi]	Bloc d'isolement et de sécurité pour accumulateurs DN	Désignation	Réf. article	
Accumulateur à membrane 50150	0,5 [0,13]	160 [2320]	08	ABZSS 08 M-3X/160E/S104V	R901263004	
			10	ABZSS 10 M-3X/160E/S30V	R900711145	
	0,7 [0,18]	180 [2610]	08	ABZSS 08 M-3X/180E/S104V	R901263013	
			10	ABZSS 10 M-3X/180E/S30V	R904100876	
		250 [3625]	08	ABZSS 08 M-3X/250E/S104V	R901263011	
			10	ABZSS 10 M-3X/250E/S30V	R901147802	
	1,0 [0,26]	200 [2900]	08	ABZSS 08 M-3X/200E/S104V	R901263012	
			10	ABZSS 10 M-3X/200E/S30V	R904100849	
	1,4 [0,37]	140 [2030]	08	ABZSS 08 M-3X/140E/S104V	R901263020	
			10	ABZSS 10 M-3X/140E/S30V	R900711138	
		250 [3625]	08	ABZSS 08 M-3X/250E/S104V	R901263011	
			10	ABZSS 10 M-3X/250E/S30V	R901147802	
	2,0 [0,53]	100 [1450]	08	ABZSS 08 M-3X/100E/S108V	R901263014	
			10	ABZSS 10 M-3X/100E/S31V	R900711131	
		250 [3625]	08	ABZSS 08 M-3X/250E/S108V	R901263015	
			10	ABZSS 10 M-3X/250E/S31V	R901147799	
	2,8 [0,74]	70 [1015]	08	ABZSS 08 M-3X/070E/S108V	R901263016	
			10	ABZSS 10 M-3X/070E/S31V	R901259516	
		250 [3625]	08	ABZSS 08 M-3X/250E/S108V	R901263015	
			10	ABZSS 10 M-3X/250E/S31V	R901147799	
	3,5 [0,91]	250 [3625]	08	ABZSS 08 M-3X/250E/S108V	R901263015	
			10	ABZSS 10 M-3X/250E/S31V	R901147799	
	Accumulateur à vessie 50170	1,0 [0,26]	350 [5075]	08	ABZSS 08 M-3X/350E/S105V	R901263022
				10	ABZSS 10 M-3X/350E/S10V	R901259519
2,5 [0,66]		08		ABZSS 08 M-3X/350E/S107V	R901272573	
		10		ABZSS 10 M-3X/350E/S12V	R901272576	
4,0 [1,06]		08		ABZSS 08 M-3X/350E/S107V	R901272573	
		10		ABZSS 10 M-3X/350E/S12V	R901272576	
6,0 [1,56]		08		ABZSS 08 M-3X/350E/S107V	R901272573	
		10		ABZSS 10 M-3X/350E/S12V	R901272576	
10 [2,64]		330 [4785]		20	ABZSS 20 M-3X/330E/S13V	R900711415
20 [5,28]					30	ABZSS 30 M-3X/330E/S 309V
32 [8,45]				ABZSS-P 30 M-3X/330E/S309V		R901146459
				50 [13,2]		ABZSS 30 M-3X/330E/S 309V
ABZSS-P 30 M-3X/330E/S309V	R901146459					

Autres types préférentiels et appareils standard voir dans l'EPS (bordereau de prix standard).

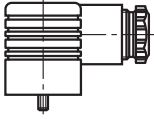
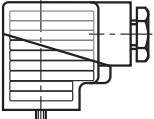
Autres types préférentiels, voir page 5.

Types préférentiels (suite)

Type d'accumulateur	CN de l'accumulateur en l [gal]	Pression réglée du limiteur de pression en bars [psi]	Bloc d'isolement et de sécurité pour accumulateur DN	Désignation	Réf. article
	0,5 [0,13]	160 [2320]	10	ABZSS 10 E-3X/160E/S30G 24K4V	R901263026
	0,7 [0,18]	180 [2610]	10	ABZSS 10 E-3X/180E/S30G 24K4V	R901263028
		250 [3625]	10	ABZSS 10 E-3X/250E/S30G 24K4V	R901147797
	1,0 [0,26]	200 [2900]	10	ABZSS 10 E-3X/200E/S30G 24K4V	R900709591
	1,4 [0,37]	140 [2020]	10	ABZSS 10 E-3X/140E/S30G 24K4V	R900709589
		250 [3625]	10	ABZSS 10 E-3X/250E/S30G 24K4V	R901147797
	2,0 [0,53]	100 [1450]	10	ABZSS 10 E-3X/100E/S31G 24K4V	R900709586
		250 [3625]	10	ABZSS 10 E-3X/250E/S31G 24K4V	R900709604
	2,8 [0,74]	70 [1015]	10	ABZSS 10 E-3X/070E/S31G 24K4V	R901263029
		250 [3625]	10	ABZSS 10 E-3X/250E/S31G 24K4V	R900709604
	3,5 [0,91]		10	ABZSS 10 E-3X/250E/S31G 24K4V	R900709604
	1,0 [0,26]	350 [5075]	10	ABZSS 10 E-3X/350E/S10G 24K4V	R901263027
	2,5 [0,66]		10	ABZSS 10 E-3X/350E/S12G 24K4V	R901272591
	4,0 [1,06]		10	ABZSS 10 E-3X/350E/S12G 24K4V	R901272591
	6,0 [1,56]		10	ABZSS 10 E-3X/350E/S12G 24K4V	R901272591
	10 [2,64]	330 [4785]	20	ABZSS 20 E-3X/330E/S13G 24K4V	R900709636
	20 [5,28]				
	32 [8,45]		30	ABZSS 30 E-3X/330E/S 309G 24K4V	R900709657
				ABZSS-P 30 E-3X/330E/S 309G 24K4V	R901147879
				ABZSS 30 E-3X/330E/S 309G 24K4V	R900709657
	50 [13,2]		ABZSS-P 30 E-3X/330E/S 309G 24K4V	R901147879	

Autres types préférentiels et appareils standard voir dans l'EPS (bordereau de prix standard).

Connecteurs femelles selon DIN EN 175301-803

Détails et autres connecteurs femelles voir 08006					
Côté distributeur	Couleur	Réf. article			
		sans câblage	avec voyant lumineux 12 à 240 V	avec redresseur 12 à 240 V	avec voyant lumineux et protection à diode Z 24 V
a	Gris	R901017010	-	-	-
b	Noir	R901017011	-	-	-
a/b	Noir	-	R901017022	R901017025	R901017026

Caractéristiques techniques (en cas d'utilisation en dehors des valeurs indiquées, veuillez nous consulter!)

Matière des joints	Joints FKM ou NBR ¹⁾							
Plage de température de service	°C [<i>°F</i>]	-15 à +80 [+5 à +176]						
Pression de service max.	bars [<i>psi</i>]	350 [5075]						
Fluide hydraulique	Huile minérale (HL, HLP) selon DIN 51524 ³⁾ triglycérides (huile de colza) HETG selon VDMA 24568 ³⁾ esters synthétiques HEES selon VDMA 24568 ²⁾ polyglycole HEPG selon VDMA 24568 ²⁾							
Degré de pollution max. autorisé des fluides hydrauliques Indice de pureté selon ISO 4406 (C)	Indice 20/18/15 ⁴⁾							
Matériau du bloc	Acier							
Limiteur de pression à action directe	Type	DBDS...K1X/...VB et/ou DBDS...K1X/...E ¹⁾ selon la notice 25402						
Valve à clapet en cartouche	Type	KSDER1PB/HN9V selon la notice 18136-20						
Type de protection selon VDE 0470-1 – Modèle „K4“ (DIN EN 60529) DIN 40050-9	IP 65 avec connecteur femelle monté et verrouillé							
Diamètre nominal	DN	08	10	20	30	30S030	P30...	
Poids	– Modèle „M“	kg [<i>lbs</i>]	4,0 [8,8]	5,2 [11,5]	8,5 [18,7]	20,5 [45,2]	26,5 [58,4]	33,1 [72,8]
	– Modèle „E“	kg [<i>lbs</i>]	-	5,5 [12,1]	8,8 [19,4]	20,8 [45,8]	26,8 [59,1]	33,4 [73,5]

¹⁾ Modèle spécial

²⁾ Adapté aux joints FKM

³⁾ Adapté aux joints NBR et FKM

⁴⁾ Les indices de pureté mentionnés pour les composants sont à respecter dans les systèmes hydrauliques. Un

filtrage efficace évite les pannes tout en augmentant la longévité des composants.

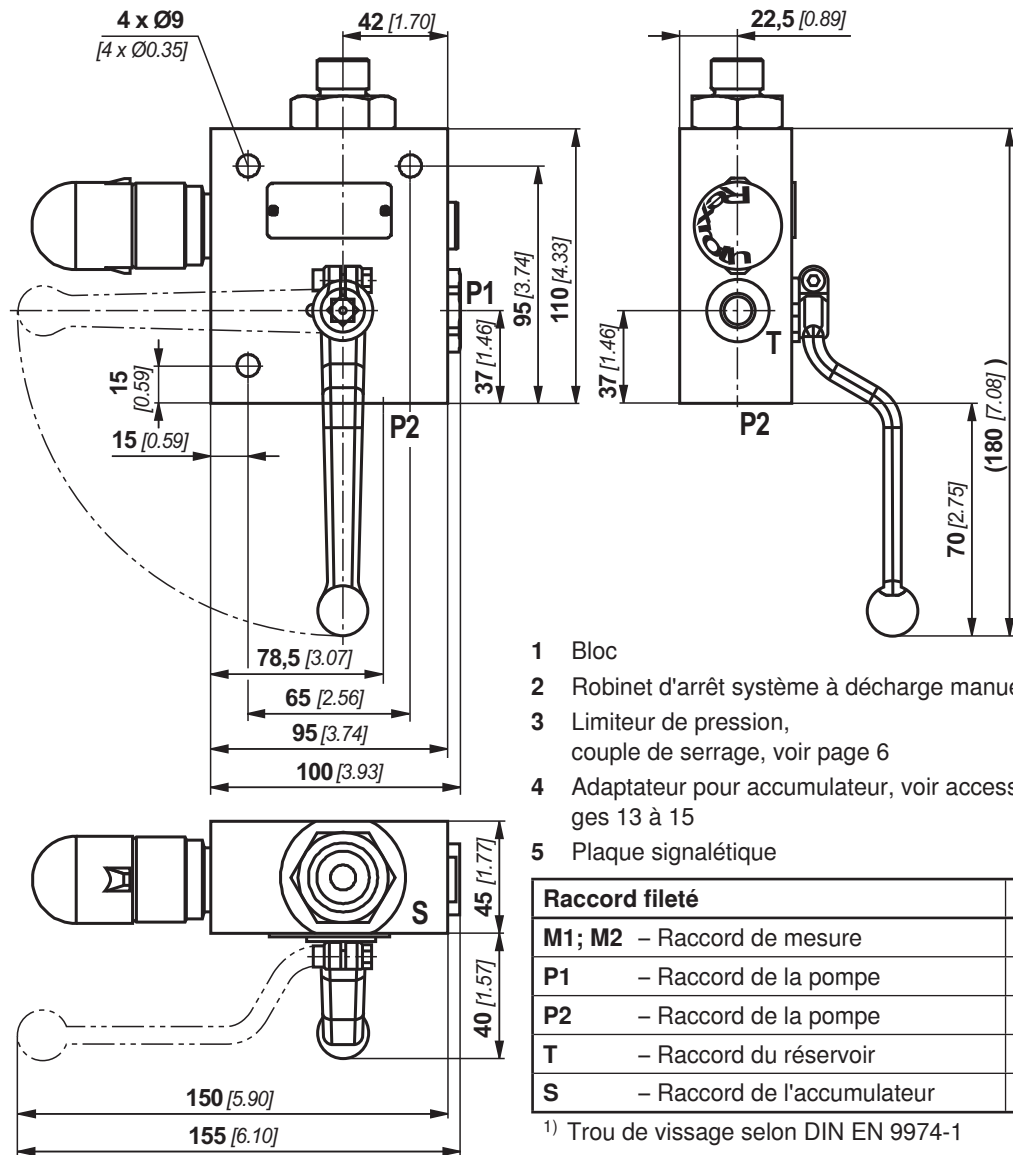
Pour le choix des filtres, voir les notices 50070, 50076, 50081, 51448, 51421, 51422, 51418, 51419, 51424 et 51425.

Couple de serrage en fonction du limiteur de pression et du calibre

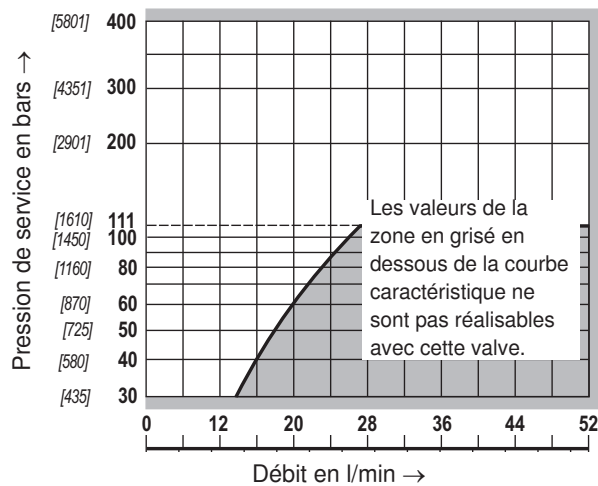
Palier de pression	Type de distributeur et calibre ¹⁾ Spécification des composants			
	DBD6 849	DBD10 850, 390	DBD20 361	DBD30 362
Jusqu'à 210 bars	50 ± 5 Nm	100 ± 5 Nm	150 ± 10 Nm	350 ± 20 Nm
Jusqu'à 350 bars	80 ± 5 Nm	150 ± 5 Nm	300 ± 10 Nm	500 ± 20 Nm

¹⁾ Serrer les vis huilées en se servant d'un outil dynamométrique de la classe de précision ±10 %

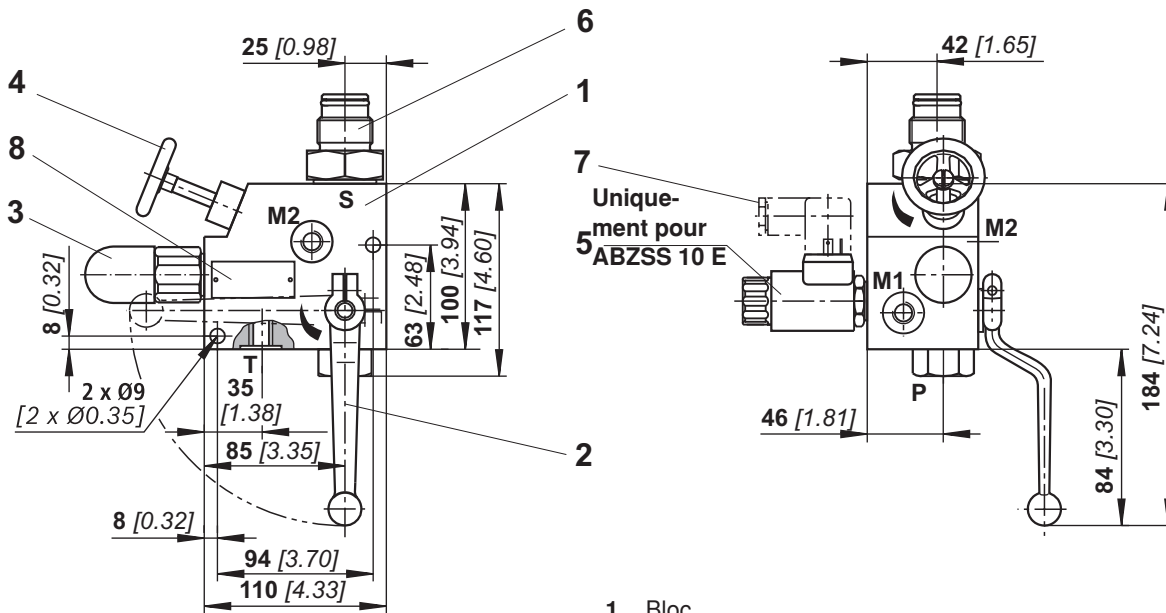
Encombrement: Type ABZSS 08... (DN08, cotes en mm [inch])



Limiteurs de pression conformes au modèle-type agréé Type DBD .../...E, CN6 – Directive 97/23/CE (Équipements sous pression)



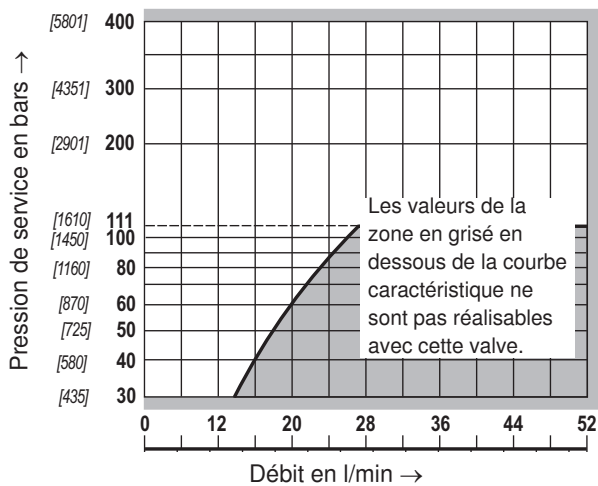
Encombrement: Type ABZSS 10... (DN10, cotes en mm [inch])



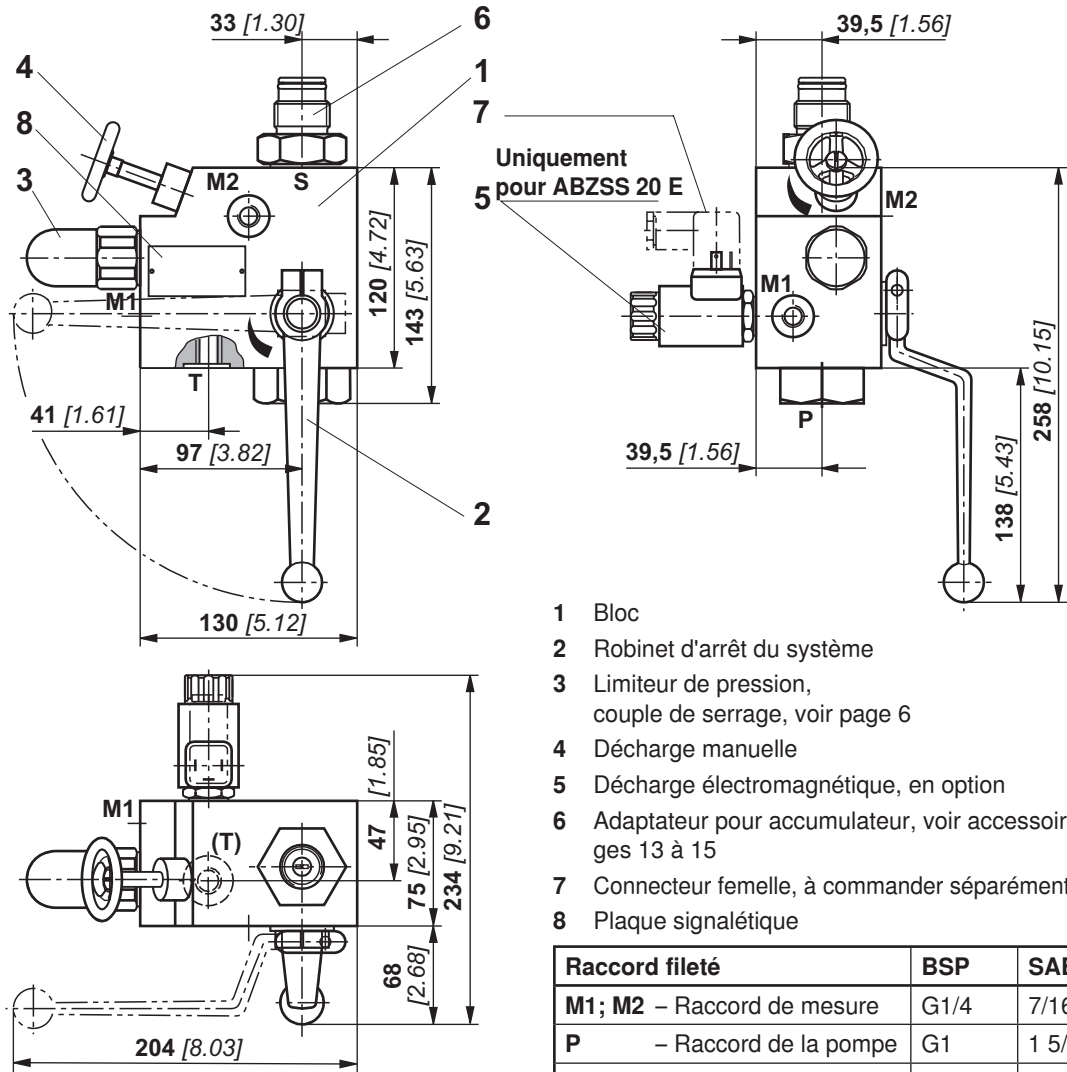
- 1 Bloc
- 2 Robinet d'arrêt du système
- 3 Limiteur de pression, couple de serrage, voir page 6
- 4 Décharge manuelle
- 5 Décharge électromagnétique, en option
- 6 Adaptateur pour accumulateur, voir accessoires aux pages 13 à 15
- 7 Connecteur femelle, à commander séparément, voir page 6
- 8 Plaque signalétique

Raccord fileté	BSP	SAE
M1; M2 – Raccord de mesure	G1/4	7/16 – 20 UNF
P – Raccord de la pompe	G1/2	3/4 – 16 UNF
T – Raccord du réservoir	G3/8	9/16 – 18 UNF
S – Raccord de l'accumulateur	M33 x 2	M33 x 2

**Limiteurs de pression conformes au modèle-type agréé
Type DBD .../...E, CN6 – Directive 97/23/CE (Équipements sous pression)**



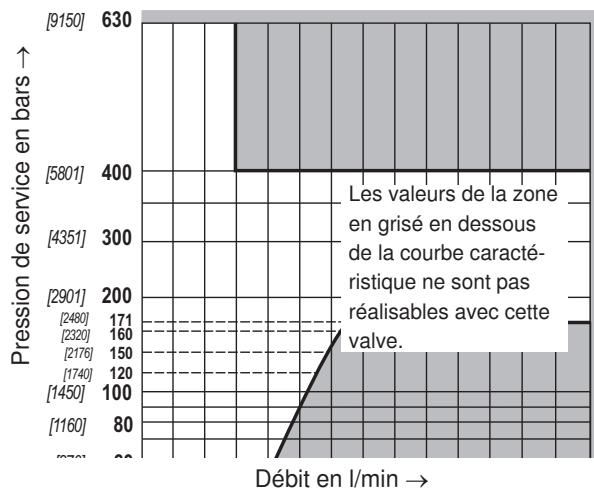
Encombrement: Type ABZSS 20... (DN20, cotes en mm [inch])



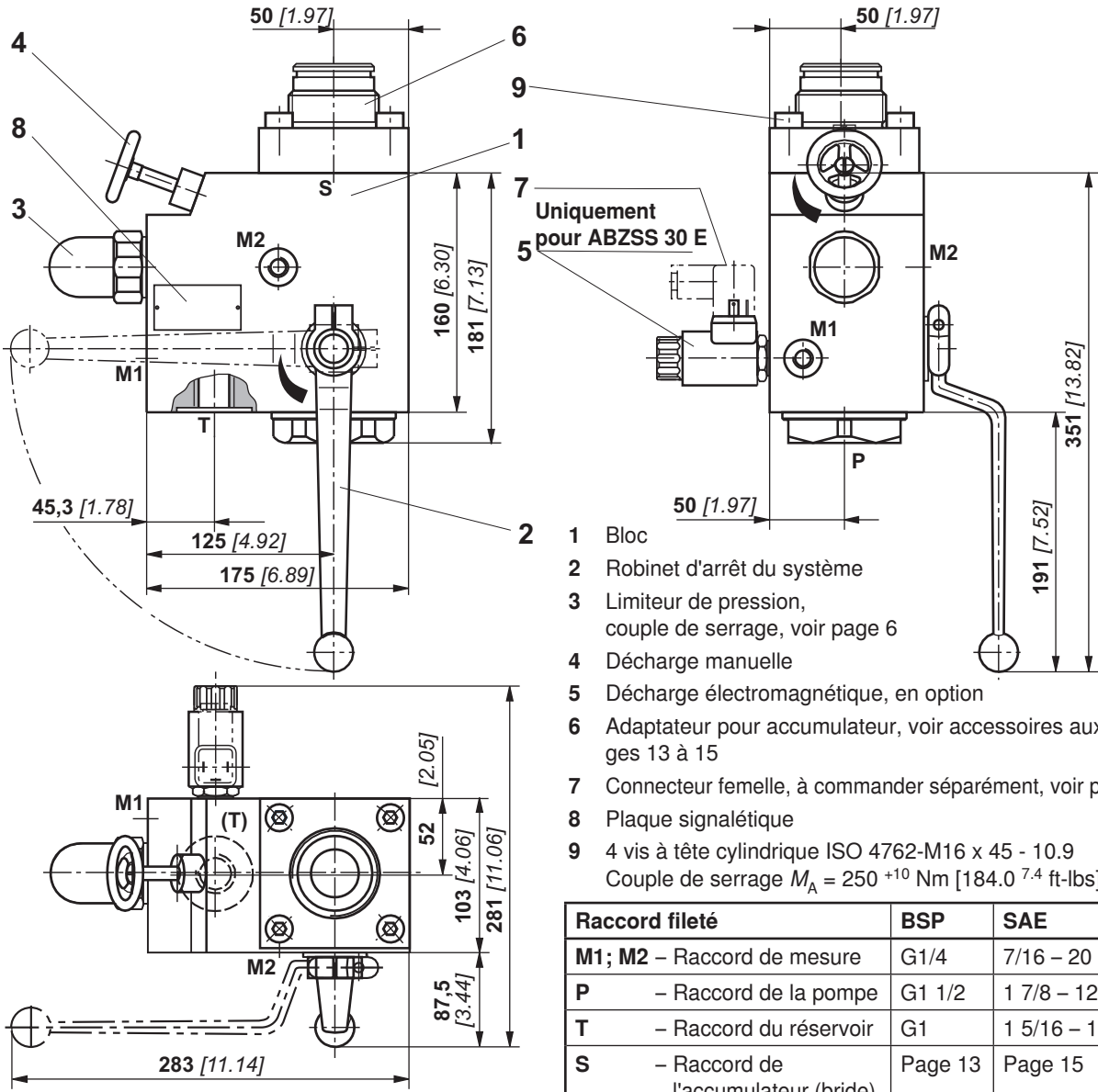
- 1 Bloc
- 2 Robinet d'arrêt du système
- 3 Limiteur de pression, couple de serrage, voir page 6
- 4 Décharge manuelle
- 5 Décharge électromagnétique, en option
- 6 Adaptateur pour accumulateur, voir accessoires aux pages 13 à 15
- 7 Connecteur femelle, à commander séparément, voir page 6
- 8 Plaque signalétique

Raccord fileté	BSP	SAE
M1; M2 – Raccord de mesure	G1/4	7/16 – 20 UNF
P – Raccord de la pompe	G1	1 5/16 – 12 UN
T – Raccord du réservoir	G1/2	3/4 – 16 UNF
S – Raccord de l'accumulateur	M33 x 2	M33 x 2

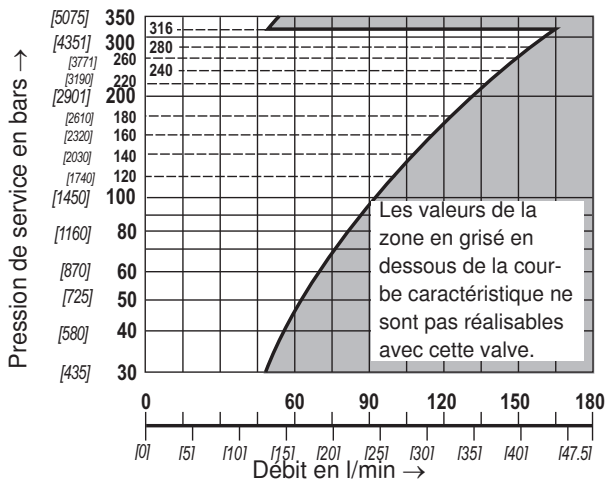
**Limiteurs de pression conformes au modèle-type agréé
Type DBD .../...E, CN10 – Directive 97/23/CE (Équipements sous pression)**



Encombrement: Type ABZSS 30... (DN30, cotes en mm [inch])

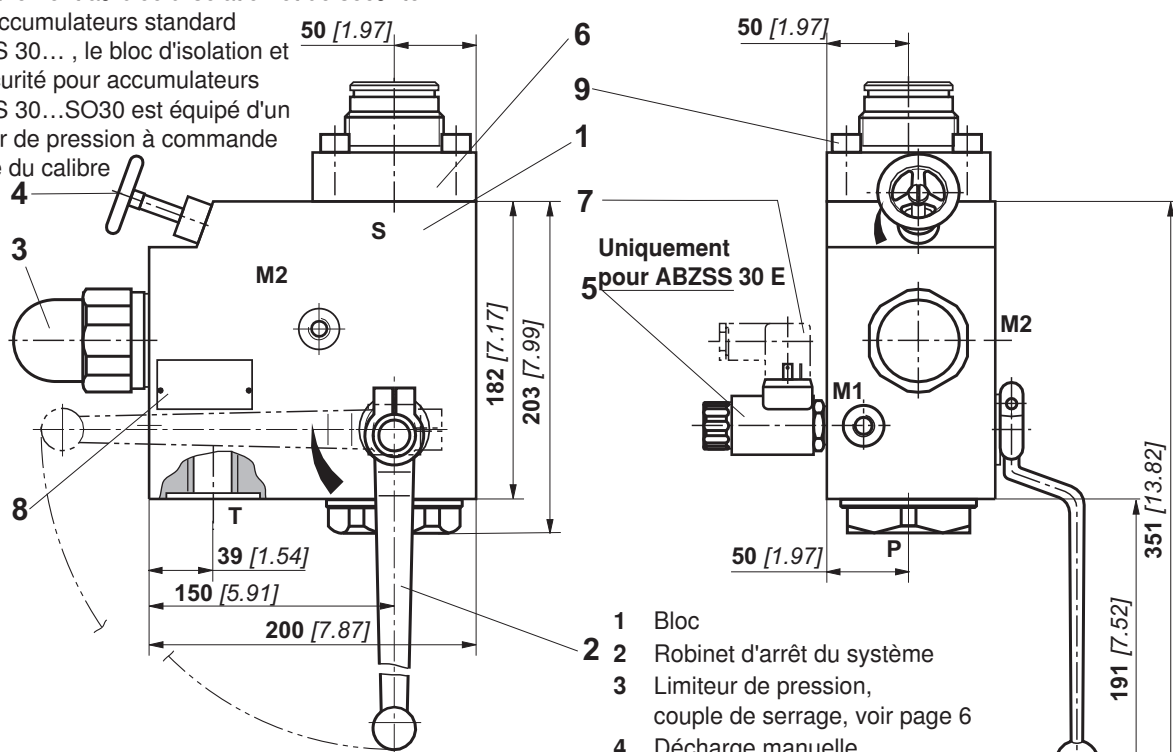


**Limiteurs de pression conformes au modèle-type agréé
 Type DBD .../...E, CN20 – Directive 97/23/CE (Équipements sous pression)**



Encombrement: Type ABZSS 30...SO30 (DN30, cotes en mm [inch])

Contrairement au bloc d'isolation et de sécurité pour accumulateurs standard ABZSS 30... , le bloc d'isolation et de sécurité pour accumulateurs ABZSS 30...SO30 est équipé d'un limiteur de pression à commande directe du calibre CN30.

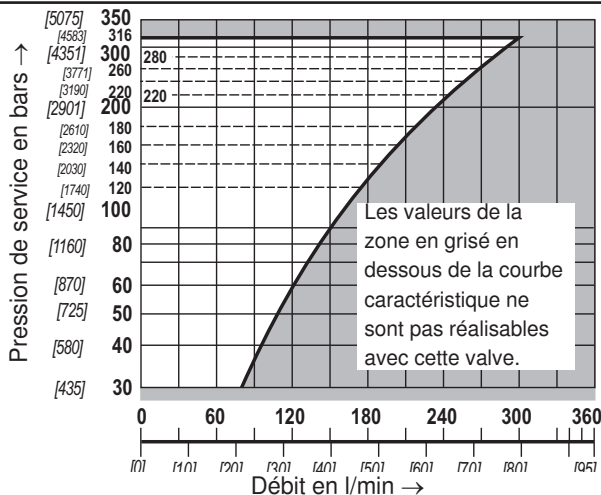


- 1 Bloc
- 2 Robinet d'arrêt du système
- 3 Limiteur de pression, couple de serrage, voir page 6
- 4 Décharge manuelle
- 5 Décharge électromagnétique, en option
- 6 Adaptateur pour accumulateur, voir accessoires aux pages 13 à 15
- 7 Connecteur femelle, à commander séparément, voir page 6
- 8 Plaque signalétique
- 9 4 vis à tête cylindrique ISO 4762-M16 x 45 - 10.9
Couple de serrage $M_A = 250^{+10}$ Nm [184.0^{7.4} ft-lbs]

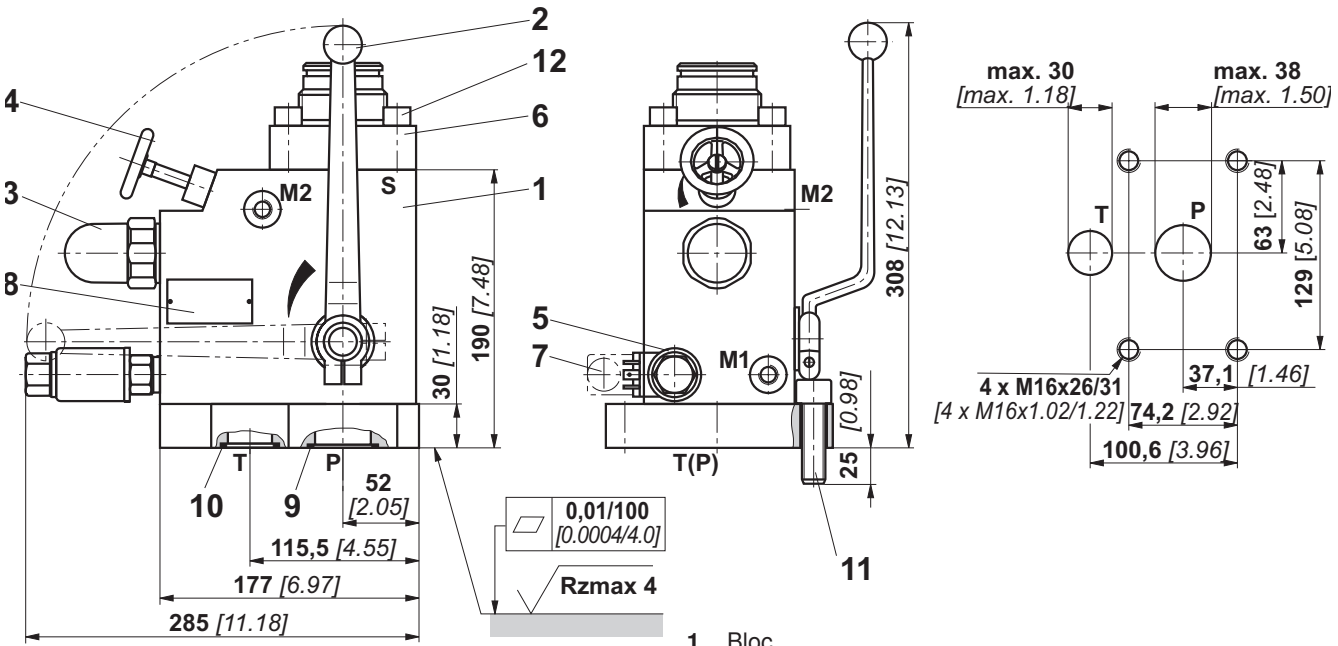
Raccord fileté	BSP	SAE
M1; M2 – Raccord de mesure	G1/4	7/16 – 20 UNF
P – Raccord de la pompe	G1 1/2	1 7/8 – 12 UN
T – Raccord du réservoir	G1 1/2	1 7/8 – 12 UN
S – Raccord de l'accumulateur (bride)	Page 13	Page 15

Limiteurs de pression conformes au modèle-type agréé

Type DBD .../...E, CN30 – Directive 97/23/CE (Équipements sous pression)



Encombrement: Type ABZSS-P30 (DN30, cotes en mm [inch])

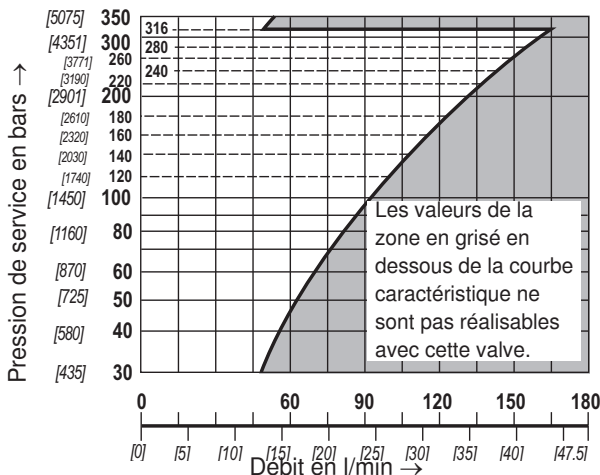


- 1 Bloc
- 2 Robinet d'arrêt du système
- 3 Limiteur de pression, couple de serrage voir page 6
- 4 Décharge manuelle
- 5 Décharge électromagnétique, en option
- 6 Adaptateur pour accumulateur, voir accessoires aux pages 13 à 15
- 7 Connecteur femelle, à commander séparément, voir page 6
- 8 Plaque signalétique
- 9 Joint R 42,50 x 3,00 x 3,00 shore 90
- 10 Joint R 34,52 x 3,53 x 3,53 shore 90
- 11 4 vis à tête cylindrique ISO 4762-M16 x 55-10.9
Couple de serrage $M_A = 250^{+10}$ Nm [184.0^{7.4} ft-lbs]
- 12 4 vis à tête cylindrique ISO 4762-M16 x 45-10.9
Couple de serrage $M_A = 250^{+10}$ Nm [184.0^{7.4} ft-lbs]

Raccord fileté	BSP	SAE
M1; M2 – Raccord de mesure	G1/4	7/16 – 20 UNF
S – Raccord de l'accumulateur (bride)	Page 13	Page 15

Limiteurs de pression conformes au modèle-type agréé

Type DBD .../...E, CN20 – Directive 97/23/CE (Équipements sous pression)



Accessoires: Adaptateur pour accumulateur, pression de service max. 350 bars [5075 psi], filetage BSP (cotes en mm [inch])

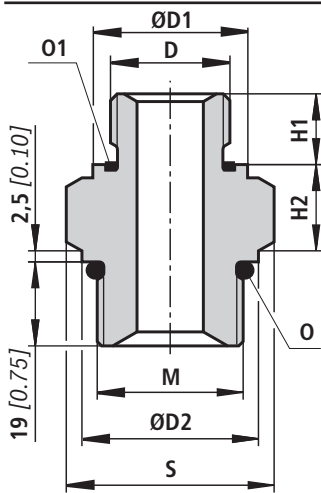


Fig. 1

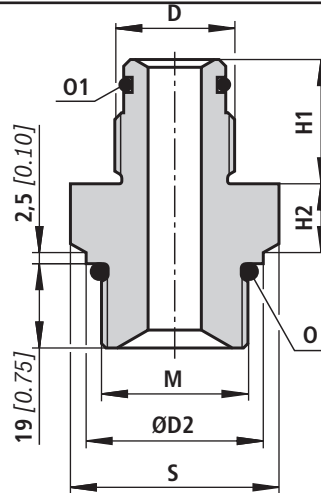


Fig. 2

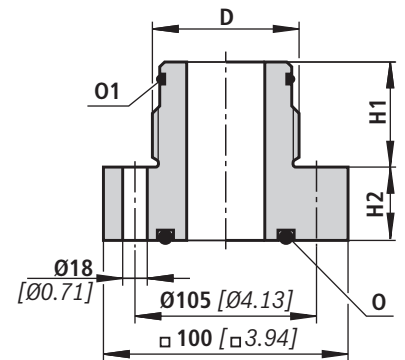


Fig. 3

Bloc d'isolation et de sécurité pour accumulateur	Type d'accumulateur	Calibre de l'accumulateur	Adaptateur de l'accumulateur	Fig.	D	ØD1	ØD2	H1	H2	M	O	O1	S
ABZSS 08 ABZSS 10 ABZSS 20	Accumulateur à membrane 50150	0,075 0,16 0,32 0,5 0,7 1,0 1,4	S30 ¹⁾ S104 ²⁾	1	G1/2A	26,9 [1.06]	39,9 [1.57] ¹⁾ 35,0 [1.37] ²⁾	14 [0.55]	19,5 [0.76] ¹⁾ 17,5 [0.68] ²⁾	33x2 ¹⁾ ; 20x1,5 ²⁾	29,7x2,8 ¹⁾ ; 24x2,0 ²⁾	Joint profilé G1/2A selon DIN 3869	S30 ¹⁾ , S31 ¹⁾ , S108 ²⁾ , SW41 [1,61A/F], S104 ²⁾ SW36 [1,41A/F]
		2,0 2,8 3,5	S31 ¹⁾ S108 ²⁾		G3/4A	32 [1.26]		16 [0.63] 19,5 [0.76] ¹⁾ 18 [0.70] ²⁾	Joint profilé G3/4A selon DIN 3869				
	Accumulateur à vessie 50170	2,5 4,0 6,0	S12 ¹⁾ S107 ²⁾	2	G1 1/4A	-	37 [1.46]	20,5 [0.81] ¹⁾ 18,5 [0.73] ²⁾	16,5 [0.65] ¹⁾ 17,5 [0.68] ²⁾	30x3 [1.18x0.12]	48x3 [1.89x0.12]	SW46 [1,81A/F]	SW41 [1,61A/F] ¹⁾ SW36 [1,41A/F] ²⁾
					G2A	-							
		2,5 4,0 6,0	S307	3	G1 1/4A	-	37 [1.46]	56,52 x 5,33	30x3 [1.18x0.12]	48x3 [1.89x0.12]	-	-	-
					G2A	-	43 [1.69]						
	ABZSS 30 ABZSS-P30	10,0 20,0 35,0 50,0	S309	3	G2A	-	43 [1.69]	-	-	-	-	-	-
					G1 1/4A	-	37 [1.46]						

¹⁾ Uniquement applicable à ABZSS10 et ABZSS20

²⁾ Uniquement applicable à ABZSS08

Codification

Désignation brève	ADAPTATEUR POUR ACCUMULATEUR (SPEICHERADAPTER)	Réf. article FKM	ADAPTATEUR POUR ACCUMULATEUR (SPEICHERADAPTER)	Réf. article NBR ²⁾
S10	S10V/G3/4-M33X2 *BG	R900545254	S10M/G3/4-M33X2 *BG	R900862699
S12	S12V/G1 1/4-M33X2 *BG	R900545255	S12M/G1 1/4-M33X2 *BG	R900862700
S13	S13V/G2-M33X2 *BG	R900545256	S13M/G2-M33X2 *BG	R900862701
S30	S30V/G1/2-M33X2 *BG	R900545252	S30M/G1/2-M33X2 *BG	R900862695
S31	S31V/G3/4-M33X2 *BG	R900545253	S31M/G3/4-M33X2 *BG	R900862697
S104	S104V/G1/2-M20X1,5* &	R901265402	S104M/G1/2-M20X1,5* &	R901265401
S105	S105V/G3/4-M20X1,5* &	R901265411	S105M/G3/4-M20X1,5* &	R901265407
S107	S107V/G11/4-M20X1,5*&	R901265412	S107M/G11/4-M20X1,5*&	R901265422
S108	S108V/G3/4-M20X1,5* &	R901265434	S108M/G3/4-M20X1,5* &	R901265425
S109	S109V/G2-M20X1,5* &	R901265408	S109M/G2-M20X1,5* &	R901265404
S307 ¹⁾	S307V/G 11/4-DN32 *BG	R900085303	S307M/G 11/4-DN32 *BG	R900067050
S309 ¹⁾	S309V/G2-DN32 *BG	R900545858	S309M/G2-DN32 *BG	R900862702

¹⁾ La fourniture comprend 4 vis à tête cylindrique ISO 4762-M16 x 45 - 10.9

²⁾ Modèle spécial

Accessoires: Adaptateur pour accumulateur, pression de service max. 350 bars [5075 psi], filetage SAE (cotes en mm [inch])

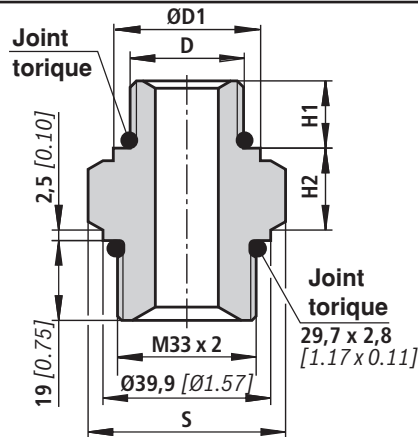


Fig. 1

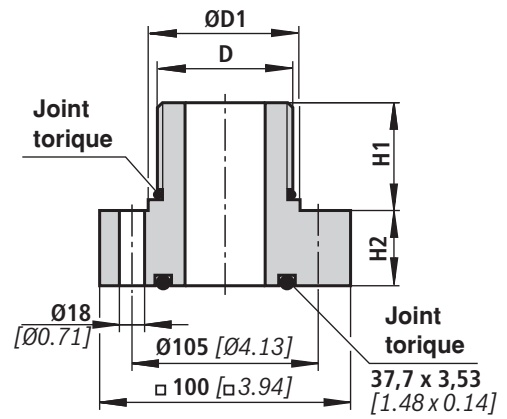


Fig. 2

Bloc d'isolement et de sécurité pour accumulateur	Type d'accumulateur	Calibre de l'accumulateur	Adaptateur de l'accumulateur	Fig.	S	H1	H2	D	ØD1	Joint torique	
ABZSS 10 ABZSS 20	Accumulateur à membrane 50150	0,75	S64	1	SW41 [1,61A/F]	11,4 [0.45]	18,1 [0.71]	3/4-16UNF-2A	23 [0.91]	16,36 x 2,21 [0.64 x 0.87]	
		0,16									
		0,32									
			0,5	S60	1	SW41 [1,61A/F]	15,2 [0.60]	18,3 [0.72]	1 1/16-12UN-2A	32 [1.26]	23,0 x 3,0 [0.91 x 0.12]
	0,7										
	1,0										
		1,4	S62	1	SW65 [2,55A/F]	15,2 [0.60]	20,3 [0.80]	1 5/8-12UN-2A	48 [1.89]	38,0 x 3,0 [1.50 x 0.12]	
2,0											
2,8											
		3,5	S63	1	SW65 [2,55A/F]	15,2 [0.60]	20,3 [0.80]	1 7/8-12UN-2A	54 [2.13]	44,0 x 3,0 [1.73 x 0.12]	
ABZSS 30	Accumulateur à vessie 50170	1,0	S620	2	-	15,2 [0.60]	33,8 [1.33]	1 5/8-12UN-2A	48 [1.89]	38,0 x 3,0 [1.50 x 0.12]	
		4,0									
		6,0									
				10,0	S630	2	-	15,2 [0.60]	33,8 [1.33]	1 7/8-12UN-2A	54 [2.13]
		20,0									
		35,0									
		50,0									

Codification

Désignation brève	ADAPTATEUR POUR ACCUMULATEUR (SPEICHERADAPTER)	Réf. article FKM	ADAPTATEUR POUR ACCUMULATEUR (SPEICHERADAPTER)	Réf. article NBR ²⁾
S60	S60V/ 1 1/16-12UN-M33x2	R900618788	S60M/ 1 1/16-12UN-M33x2	R900618799
S62	S62V/ 1 5/8-12UN-M33x2	R900618800	S62M/ 1 5/8-12UN-M33x2	R900618801
S63	S63V/ 1 7/8-12UN-M33x2	R900618803	S63M/ 1 7/8-12UN-M33x2	R900618804
S64	S64V/ 3/4-16UNF-M33x2	R900618805	S64M/ 3/4-16UNF-M33x2	R900618806
S620 ¹⁾	S620V/ 1 5/8-12UN-DN32	R900618813	S620M/ 1 5/8-12UN-DN32	R900618814
S630 ¹⁾	S630V/ 1 7/8-12UN-DN32	R900618817	S630M/ 1 7/8-12UN-DN32	R900618815

¹⁾ La fourniture comprend 4 vis à tête cylindrique ISO 4762-M16 x 45 - 10.9

²⁾ Modèle spécial

Consignes de sécurité: Soupapes de sûreté conformes au modèle-type agréé du type DBD, série 1X selon la directive Equipements sous pression 97/23/CE

– Avant qu'une soupape de sûreté conforme au modèle-type agréé ne soit commandée, il faut observer que, pour la **pression de réponse** désirée p , le **débit maximal admissible** q_{Vmax} de la soupape de sûreté est supérieur au débit maximal possible de l'installation à sécuriser de l'accumulateur.

À cet égard, les prescriptions correspondantes sont à observer!

– Conformément à la **DEP 97/23/CE**, l'augmentation de la pression du système par le débit ne doit pas dépasser 10 % de la pression de réponse réglée (voir la spécification des composants).

Le débit maximal admissible indiqué dans la spécification des composants q_{Vmax} ne doit pas être dépassé.

Les conduites d'écoulement des soupapes de sûreté doivent sortir de manière qu'ils ne présentent pas de dangers. Dans le système d'écoulement, il faut veiller à ce **qu'aucun liquide ne puisse s'accumuler** (voir la fiche technique AD2000 A2).

Observer en tout cas les consignes d'utilisation!

- En usine, la pression de réponse indiquée sur la spécification des composants est réglée pour un débit de 2 l/min.
- Le débit maximal admissible indiqué sur la spécification des composants est valable pour les applications sans contrepression dans la conduite d'écoulement (orifice T).

- Tout enlèvement des plombs prévus sur la soupape de sûreté fait expirer l'homologation selon la DEP!
- Il faut observer les exigences stipulées dans la directive Equipements sous pression et dans la notice AD2000 A2!
- Il est recommandé de sécuriser les soupapes de sûreté conformes au modèle-type agréé contre tout enlèvement intempestif du boîtier / bloc vissé par leur câblage et plombage avec le boîtier / bloc (trou existant dans l'élément de réglage).

Attention!

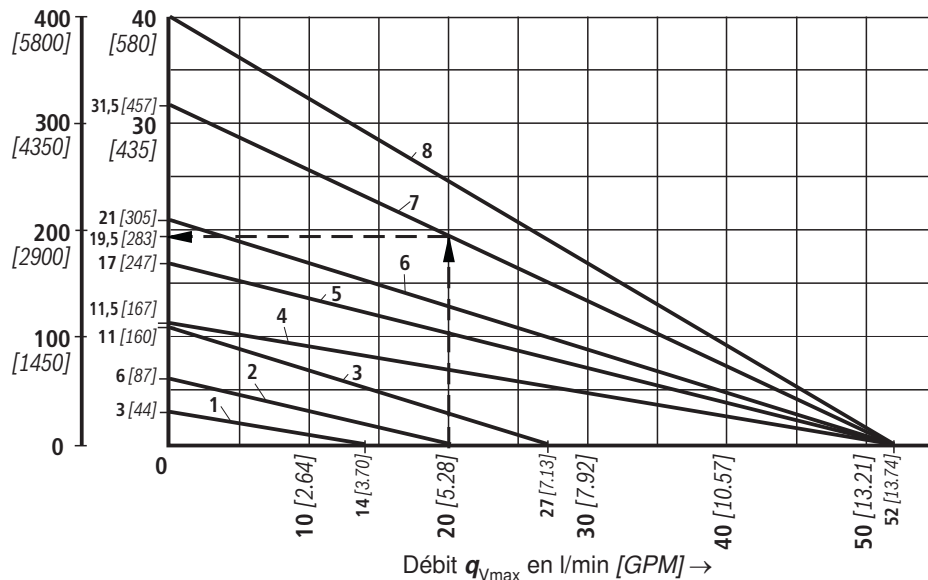
En raison du débit croissant, la pression du système augmente de la contrepression existant dans la conduite d'écoulement (orifice T). (observer la notice AD2000 A2, point 6.3!)

Afin de garantir que cette augmentation de la pression du système en raison du débit ne dépasse pas 10 % de la pression de réponse réglée, le débit admissible doit être réduit en fonction de la contrepression dans la conduite d'écoulement (orifice T) (voir les diagrammes en bas jusqu'à la page 18).

Débit maximal admissible q_{Vmax} en fonction de la contrepression p_T dans la conduite d'écoulement

Type DBD. 6 .1X/...E

p_A en bars [psi] p_T en bars [psi]



Courbe caractéristique	Pression de réponse p_A en bars [psi]
1	30 [435]
2	60 [870]
3	110 [1600]
4	115 [1670]
5	170 [2470]
6	210 [3050]
7	315 [4570]
8	400 [5800]

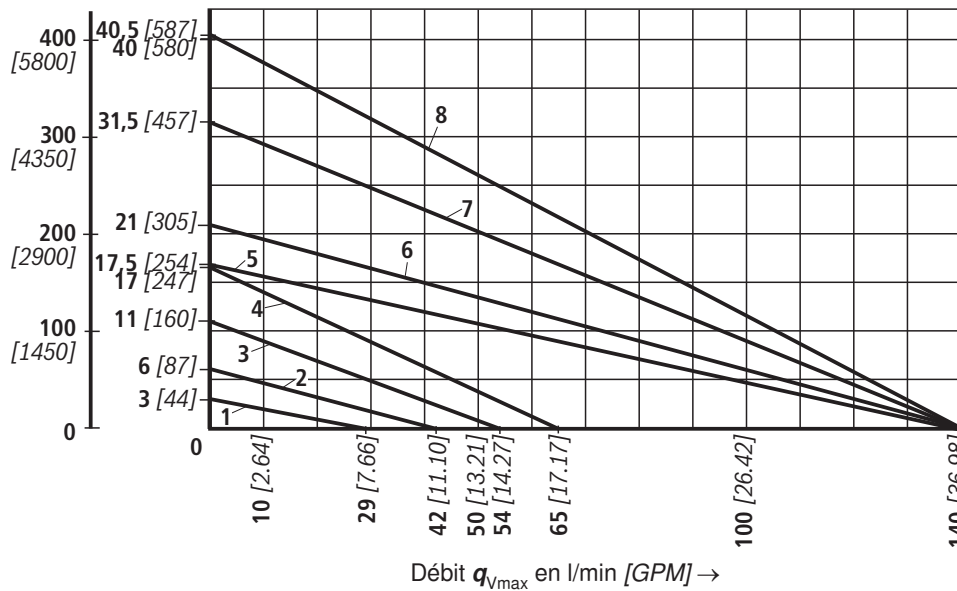
Les courbes caractéristiques pour les valeurs intermédiaires peuvent être déterminées par voie d'interpolation. Autres explications, voir page 18.

Consignes de sécurité: Soupapes de sûreté conformes au modèle-type agréé du type DBD, série 1X selon la directive Equipements sous pression 97/23/CE

Débit maximal admissible q_{Vmax} en fonction de la contrepression p_T dans la conduite d'écoulement

Type DBD. 10 .1X/...E

p_A en bars [psi] p_T en bars [psi]

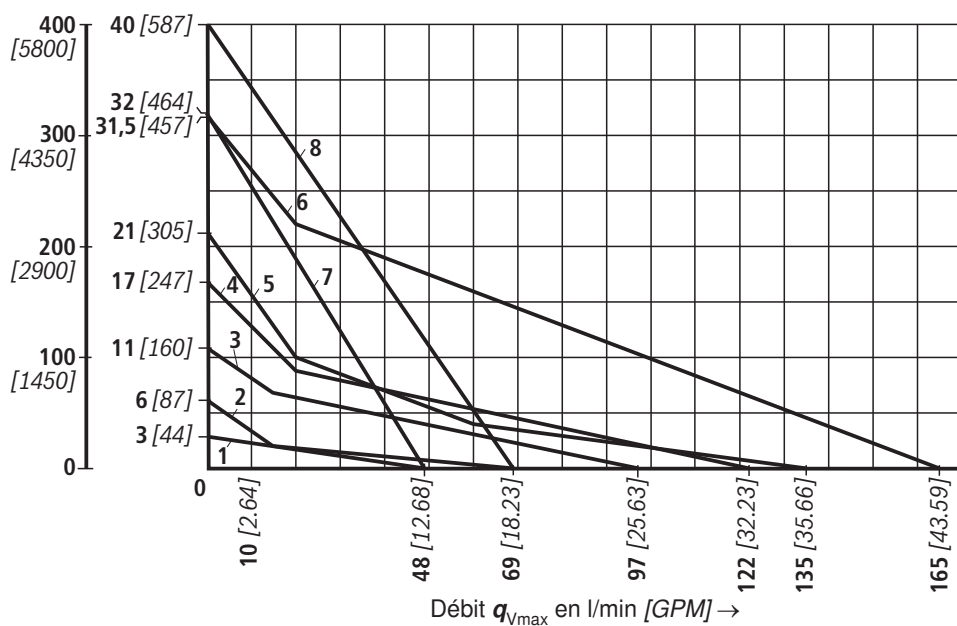


Courbe caractéristique	Pression de réponse p_A en bars [psi]
1	30 [435]
2	60 [870]
3	110 [1600]
4	170 [2470]
5	175 [2540]
6	210 [3050]
7	315 [4570]
8	400 [5800]

Les courbes caractéristiques pour les valeurs intermédiaires peuvent être déterminées par voie d'interpolation. Autres explications, voir page 18.

Type DBD. 20 .1X/...E

p_A en bars [psi] p_T en bars [psi]



Courbe caractéristique	Pression de réponse p_A en bars [psi]
1	30 [435]
2	60 [870]
3	110 [1600]
4	170 [2470]
5	210 [3050]
6	315 [4570]
7	320 [4640]
8	400 [5800]

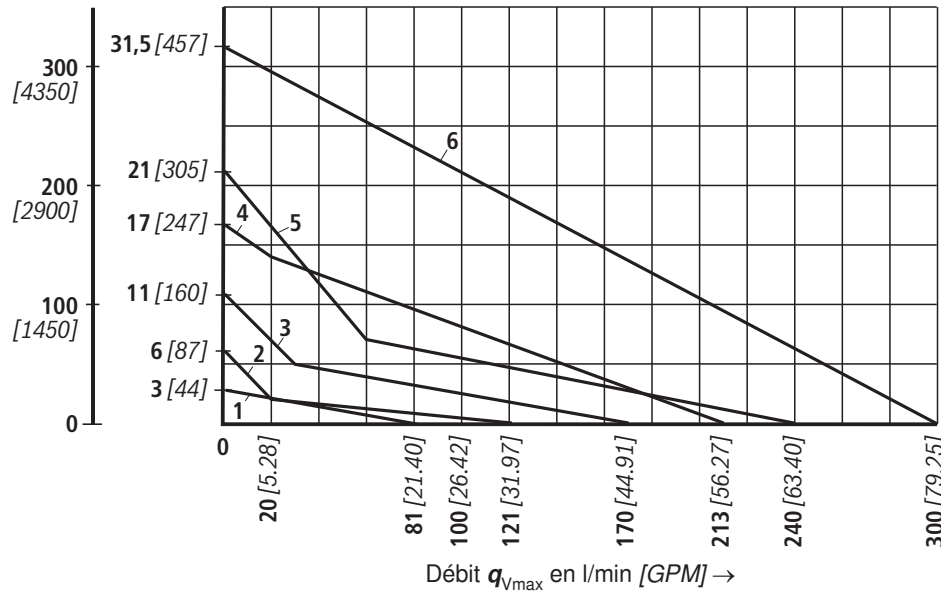
Les courbes caractéristiques pour les valeurs intermédiaires peuvent être déterminées par voie d'interpolation. Autres explications, voir page 18.

Consignes de sécurité: Soupapes de sûreté conformes au modèle-type agréé du type DBD, série 1X selon la directive Equipements sous pression 97/23/CE

Débit maximal admissible q_{Vmax} en fonction de la contrepression p_T dans la conduite d'écoulement

Type DBD. 30 .1X/...E

p_A en bars [psi] p_T en bars [psi]



Courbes caractéristiques	Pression de réponse p_A en bars [psi]
1	30 [435]
2	60 [870]
3	110 [1600]
4	170 [2470]
5	220 [3190]
6	315 [4570]

Les courbes caractéristiques pour les valeurs intermédiaires peuvent être déterminées par voie d'interpolation. Autres explications voir en bas.

p_A = Pression de réponse en bars

p_T = Contrepression maximale admissible en bars (total de toutes les pressions de bac; voir également la notice AD2000 A2)

q_{Vmax} = Débit maximal admissible en l/min

DEP: $p_{Tmax} = 10\% \times p_A$ (pour $q_V = 0$)

Explication des diagrammes (exemple: Type DBD 6 ...E, page 16):

Donné: – Débit à sécuriser de l'installation/de l'accumulateur $q_{Vmax} = 20$ l/min [5.28 GMP]
– Pression de réponse réglée de la soupape de sûreté $p_A = 315$ bars [4570 psi]

Recherché: p_T admissible

Solution: Voir les flèches dans le diagramme à la page 16 (Type DBD 6 ...E)

$p_{T admissible}$ (20 l/min; 315 bars) [5.28 GMP; 4570 psi] = 19,5 bars [283 psi]

Notes

Bosch Rexroth AG
Hydraulics
Zum Eisengießer 1
97816 Lohr am Main, Germany
Phone +49 (0) 93 52 / 18-0
documentation@boschrexroth.de
www.boschrexroth.de

© Tous droits réservés par Bosch Rexroth AG, y compris en cas de dépôt d'une demande de droit de propriété industrielle. Tout pouvoir de disposition, tel que droit de reproduction et de transfert, détenu par Bosch Rexroth.

Les indications données servent exclusivement à la description du produit. Il ne peut être déduit de nos indications aucune déclaration quant aux propriétés précises ou à l'adéquation du produit en vue d'une application précise. Ces indications ne dispensent pas l'utilisateur d'une appréciation et d'une vérification personnelle. Il convient de tenir compte du fait que nos produits sont soumis à un processus naturel d'usure et de vieillissement.

Notes
