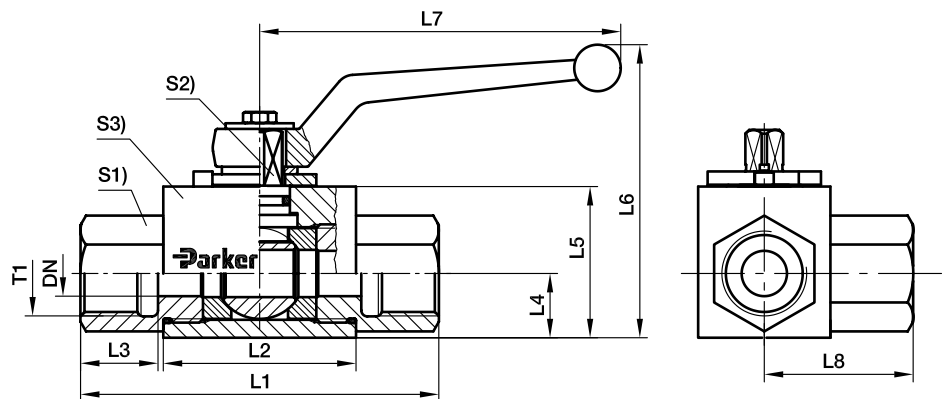


KH Zawór kulowy 3-drogowy 2-położeniowy typu kompakt z gwintem rurowym BSPP, stalowy

Gwint wewnętrzny rurowy walcowy BSPP (ISO 1179-1) / Gwint wewnętrzny rurowy walcowy BSPP (ISO 1179-1) / Gwint wewnętrzny rurowy walcowy BSPP (ISO 1179-1)

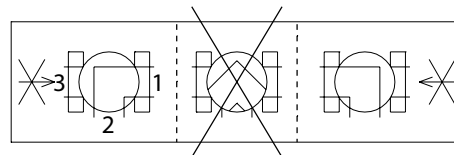


| T1 | DN | L1 | L2 | L3 | L4 | L5 | L6 | L7 | L8 | S1 | S2 | S3 | Ciężar g/szt. | Kod zamawiania* | PN (bar) ¹⁾ |
|-------|----|-----|----|----|------|----|-----|-----|------|----|----|----|---------------|-----------------|------------------------|
| G 1/8 | 4 | 69 | 36 | 12 | 15.0 | 30 | 55 | 76 | 34.5 | 19 | 7 | 30 | 270 | KH3/2-1/8X | 500 |
| G 1/4 | 6 | 69 | 36 | 12 | 15.0 | 30 | 55 | 76 | 34.5 | 19 | 7 | 30 | 342 | KH3/2-1/4X | 500 |
| G 3/8 | 10 | 73 | 45 | 14 | 14.5 | 35 | 68 | 100 | 36.5 | 24 | 8 | 40 | 563 | KH3/2-3/8X | 500 |
| G 1/2 | 12 | 82 | 51 | 15 | 22.0 | 45 | 92 | 112 | 41.0 | 30 | 10 | 45 | 932 | KH3/2-1/2X | 500 |
| G 3/4 | 20 | 93 | 60 | 18 | 29.0 | 60 | 113 | 187 | 48.0 | 41 | 14 | 55 | 1724 | KH3/2-3/4X | 400 |
| G 1 | 25 | 118 | 70 | 20 | 31.0 | 65 | 118 | 187 | 56.5 | 50 | 14 | 65 | 2643 | KH3/2-1X | 400 |

¹⁾ Jeśli wartość ciśnienia figuruje w tabeli, element jest dostępny w sprzedaży.

$$\frac{PN \text{ (bar)}}{10} = PN \text{ (MPa)}$$

Dostawa bez nakrętki i pierścienia. Informacje na temat zamawiania kompletnych łączników lub alternatywnych materiałów uszczelniających - patrz str. 17.



Wersja L

*Standardowa powierzchnia: czerniona
Dla cynkowania bez chromu Cr(VI): proszę dodać CF.
Przykład: KH06LCFX

| Przyrostki kodu zamawiania | | | |
|----------------------------|--------------------------------------|------------|---|
| Materiał | Przyrostek - powierzchnia i materiał | Przykład | Standardowy materiał uszcz. (nie wymaga dodatkowego przyrostka) |
| Stal | DIN 50938-FE//A/T4 | KH3/2-1/8X | POM/NBR |